



Manuale di Installazione

Sensore di Vibrazione CINEM5

Sensore di Vibrazione CINEMS5

- CINEM5 è un sensore elettronico di vibrazione che resta in allarme fino a 30 secondi.
- Il sensore di vibrazione CINEMS5 è un sensore combinato: sensore elettronico di vibrazione e contatto magnetico di apertura.
- Il sensore non necessita di alimentazione.
- Ideali per sistemi radio (wireless).
- Opzioni: cavo tamper.



Dati Tecnici

	CINEM5	CINEMS5
Tensione di alimentazione	Non necessaria	
Tensione contatto d'allarme	≤ 16 V	
Corrente contatto d'allarme	da 0 a 2 mA	
Sensibilità	Fissa	
Range di rilevazione	Raggio: 0,5...2m in funzione della superficie (vetro, legno, plastica)	
Protezione inversione di polarità	Disponibile	
Memoria d'allarme	Non disponibile	
Rivelazione allarme	Apertura del contatto d'allarme 2...30sec. oppure apertura del contatto magnetico	
Range di temperatura	- 25°C +70 °C	
Cavi di connessione	2 x 0.14 mm ² , lunghezza 2m	
Protezione	IP68	
Dimensioni (L x l x h)	18 mm x 18 mm x 10 mm	
Colori	bianco; marrone	
Peso	0,04 kg	0,05 kg

I sensori di vibrazione CINEM5 e CINEMS5 sono sensori elettronici di vibrazione per controllare finestre, porte e altre superfici per tentativi di rottura e rimozione.

I sensori sono utilizzati specialmente per sistemi radio di allarme.

I sensori di vibrazione CINEM5 o CINEMS5 analizzano tutti gli impatti ricevuti dalla superficie in funzione della frequenza, ampiezza e durata.

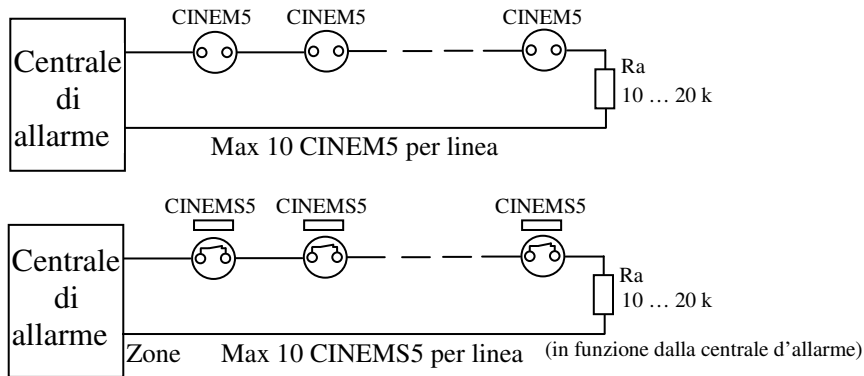
I sensori di vibrazione CINEM5 o CINEMS5 non necessitano di alimentazione.

Un segnale di allarme apre il contatto di allarme per un intervallo che va da 2 a 30 secondi.

Vimo Elettronica s.n.c di Cavalleri R. L. & C
Via dell' Artigianato 32/Q 20040 Usmate Velate (MB)
Tel: 039/672520, fax: 039/672568, e-mail: info@vimo.it www.vimo.it
C.F.: 05096770150 P.IVA: 00804240968 C.C.I.A.A. DI MB REA MB-1176225

Istruzioni per la connessione

Come specificato nel seguente disegno è possibile installare fino a 10 sensori di vibrazione CINEM5 oppure CINEMS5 lungo una linea di allarme, in funzione del tipo di centrale d'allarme.



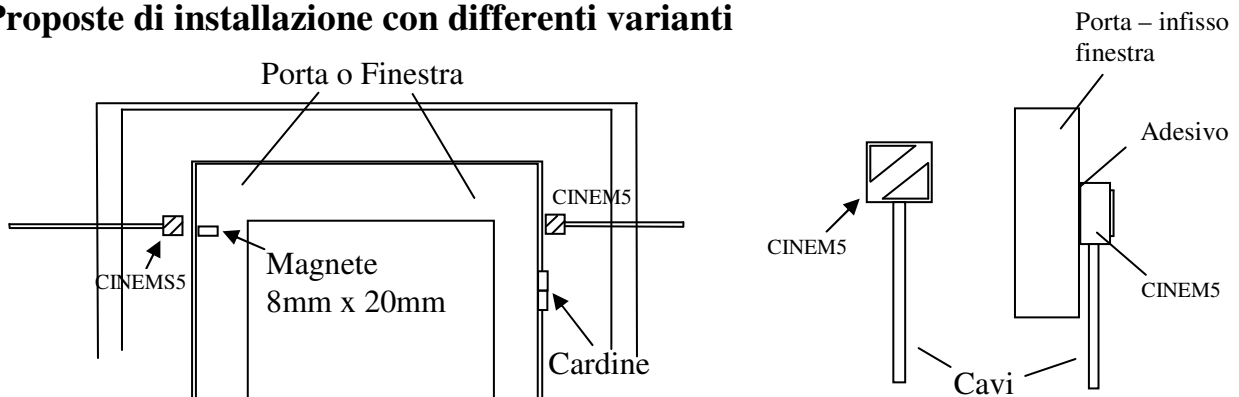
Il cavo di connessione ha due fili dello stesso colore. Quattro nel collegamento con il tamper. Il sensore non è polarizzato.

I sensori di vibrazione sono fissati con adesivi sulle finestre o stipiti delle porte, muri leggeri e pesanti, nei casi mostrati (aree di vetro), (vedi disegni di seguito).

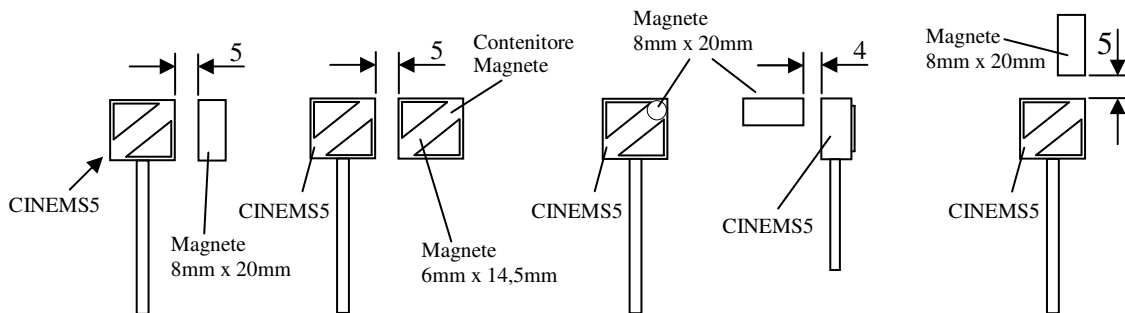
L'installazione deve essere fatta vicino al punto di lavoro del centro di gravità della finestra e porte.

Nel caso in cui siano utilizzati i magneti (\varnothing 8 mm x 20 mm) è necessario fissare questi magneti all'interno di fori (\varnothing 8,2 mm x 20 mm) con colla universale.

Proposte di installazione con differenti varianti



Proposte di montaggio:



Il test di funzionamento viene fatto tramite il settaggio ed il rilascio del tester PA 2 ad una distanza di circa 1 m dal sensore di vibrazione.

Dopo un intervallo di tempo da 2... a ... 30 secondi il sensore tornerà a riposo automaticamente