

Gate&Door

Catalogo 2010



Sistemi di automazione e gestione
di cancelli, porte da garage e alzabarriera,
ad uso residenziale e industriale.

Nice

Home Automation

Nice to meet You

Nice [nais]

1. Attractive, agreeable, pleasing, friendly, kind, courteous, solicitous.
2. Good, refined, charming.
3. Virtuous, exacting.

Nice [nais]

1. bello, grazioso, attraente, gradevole, simpatico, cortese, gentile, premuroso
2. buono, raffinato, squisito
3. onesto, retto, corretto

Nice [nais]

1. Beau, gracieux, attirant, joli, agréable, charmant, sympathique, aimable, gentil, charmant
2. Bon, raffiné, délicieux
3. Convenable, correct

Nice [nais]

1. amable, agradable, bonito, simpatico
2. cortese, gentil
3. onesto

Nice [nais]

1. schön, hübsch, anziehend, geschmackvoll, angenehm, sympathisch, höflich, freundlich, zuvorkommend
2. gut, raffiniert, erlesene
3. ehrlich, rechtschaffen, korrekt

Nice [nais]

w języku angielskim oznacza:

1. miły
2. przyjemny
3. ładny

Nice [nais]

1. хороший, приятный, милый, славный
2. хорошо сделанный, точный, удачно выполненный
3. изящный, сделанный со вкусом; элегантный

Nice

Indice

4 5	Indice	20 25	Sistemi per cancelli a battente	64 67	Sistemi per cancelli scorrevoli
6 11	The Nice Revolution				
12 15	Third Generation Products	26 27	Toona 4 - NEW	68 69	RobusKit 350
16 19	I vantaggi Nice	28 29	Toona 5 - NEW	70 71	RobusKit 400 - NEW
		30 31	Toona 7 - NEW	72 73	RobusKit 600
		32 33	ToonaKit - NEW	74 75	Robus 600/1000
		34 35	WingoKit	76 77	RoadKit
		36 37	WingoKit 4024 - NEW	78 79	Run 1500
		38 39	Wingo5Kit	80 81	Run 1800/2500 - NEW
		40 41	WingoKit 5024 - NEW	82 83	Tub
		42 43	WalkyKit 1024 - NEW	84 85	Cremagliere
		44 45	WalkyKit 2024 - NEW		
		46 47	Pop	86 89	Sistemi alzabarriera
		48 49	PopKit	90 91	X-Bar
		50 51	Hyke - NEW	92 95	Signo
		52 53	HykeKit - NEW	96 99	Wil
		54 55	Hyppo 7000		
		56 57	X-Metro - NEW		
		58 59	X-MetroKit 2024 - NEW		
		60 61	X-MetroKit 2124 - NEW		
		62 63	Metroplex		

NEW Novità di prodotto

Solemyo Predisposto per il sistema Solemyo

Opera Predisposto per il sistema Opera

BlueBUS Con tecnologia Nice BlueBUS 2 fili senza polarità

Per trovare il prodotto che cercate:

1. Se conoscete il nome del prodotto potete rintracciarlo velocemente nell'indice alla pagina 4;

2. Se conoscete il codice del prodotto ma non il suo nome, troverete alle pagine 240/247 l'elenco alfabetico per codice;

3. Se non conoscete il nome né il codice del prodotto, individuate nell'indice l'applicazione che vi interessa; nelle pagine iniziali di ogni sezione troverete una **semplice guida alla scelta:** seguite le frecce per individuare il modello che risponde alle vostre esigenze.



A montaggio esterno, a braccio snodato, consigliato per colonne di piccole dimensioni, in kit

Per ante fino a 1,8 m, 24 Vdc, irreversibile, con centrale di comando integrata dotata di BlueBUS, predisposto per Solemyo e Opera. Finecorsa meccanico in chiusura.

WalkyKit
pagg. 42/45

per 1 anta → **WALKY1024KCE**

per 2 ante → **WALKY2024KCE**

100|105 Sistemi per porte da garage o industriali

106 109	Spinbus
110 111	SpinbusKit 20/21/22
112 113	SpinbusKit 23 - NEW
114 115	SpinKit
116 117	Ten - NEW
118 119	TenKit - NEW
120 121	Soon
122 123	Sumo
124 125	Hyppo 7100
126 127	Rondo

128|129 Sistemi di comando e accessori

130 149	Sistema Opera - NEW
150 157	NiceWay
158 161	Sistema Tag
162	Flor-s
163	Flor-m
164	VeryVR
165	Planotime
166 167	Ricevitori e accessori
169	Flo
169	VeryVE
170 171	Ricevitori e accessori
172 173	Smilo

174|179 Accessori

180 181	Solemyo
184 185	L'automazione ancora più sicura
186 187	FT210
188 189	F210
190	MoonBus
191	Moon
192	MoonTouchBus
193	MoonTouch
194	MyMoonBus
195	MyMoon
196	MoonKey
197	Accessori Moon
198	MoonLight
199	Wallyght - NEW
200	Kio
201	Dispositivi di riscaldamento
202	BUPC
203	MOU

204|207 Centrali di comando

208 211	Moonclever - NEW
212 215	Mindy
216 217	Funzioni
218 223	Collegamenti

224|225 Nice Classics

226 229	Sistemi per cancelli a battente, scorrevoli e porte da garage
230 239	Sistemi di comando e accessori

240|247 Indice alfabetico

248|249 Nice for you !

Condizioni generali di vendita

24V

Alimentazione a 24 Vdc

230V

Alimentazione a 230 Vac

400V

Alimentazione a 400 Vac

NRC

Nice Radio Connection

Tipologie di confezione

A. Numero di pezzi per confezione.

Prodotti acquistabili nella quantità indicata o multipli della stessa.

Codice	Descrizione	Pz./conf.
ON1	1 canale, 433,92 MHz, colore grafite	10

B. Numero di confezioni per pallet.

(Solo per i prodotti della linea meccanica). Ordinare questa quantità o multipli della stessa vuol dire assicurarsi le migliori condizioni d'ordine e la più facile e immediata spedizione.

Codice	Descrizione	Pz./pallet
TO4024	Irreversibile, 24 Vdc, con encoder magnetico, arresto meccanico in apertura	20

A differenza della voce **Pezzi per confezione** non costituisce il quantitativo minimo (ad esclusione dei kit).

“Crediamo nella diversità
delle idee che generano
innovazione”

Lauro Buoro
Chairman of Nice S.p.A.





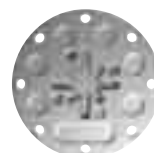
Nice è facile da proporre perché facile da installare e utilizzare, grazie ad una gamma di prodotto che unisce innovazione e design:

1. Tecnologia per l'installatore
2. Comodità per l'utilizzatore
3. Semplicità per tutti.

Con Nice cancelli, garage, tende, tapparelle e serrande sono sempre sotto controllo, così come l'illuminazione e l'irrigazione, ed ora anche i sistemi di allarme.

Nice propone “un’interpretazione nuova del rapporto tra la persona e il suo ambiente domestico improntata sulla semplicità d’uso, sulla trasparenza, sulla qualità estetica. Operazioni noiose e complicate diventano fluide e divertenti, e costituiscono attività in grado di appagare il consumatore”

Da Il Sole 24 Ore - Speciale Nova, di Marco Bettiol e Stefano Micelli, 1 Febbraio 2007.





Outdoor

Security and Automation Systems

For Garage Doors

For Gates

Road Barriers

For Lighting Systems

For Irrigation Systems



The Nice Revolution: la terza generazione

Il mondo dei sistemi di automazione per la casa si divide in prima e dopo Nice: tante soluzioni oggi diffuse, infatti, sono state introdotte da Nice e - solo successivamente - applicate da altri produttori, molte sono quelle esclusive di Nice, protette da numerosi brevetti. In queste pagine ve ne mostriamo alcune.



1993 Nice Products.

Con Nice il trasmettitore diventa un oggetto da esibire: funzionale, potente ma miniaturizzato ed elegante. Proprio il trasmettitore, visto nell'auto o appeso al portachiavi dell'amico, diviene per Nice il primo veicolo di comunicazione, stimolando da subito la richiesta dal basso attraverso il media più efficace: il passaparola.

1995 Il design utile: senza fatica e con una sola mano.

Già nella sua prima generazione di motori, Nice ha previsto meccanismi di sblocco costituiti da una semplice chiave, facili da azionare con una sola mano. Mai più attese sotto il maltempo, sforzi, o lunghe ricerche di una chiave che non si trova mentre dobbiamo rientrare con le borse della spesa o con il bambino in braccio...



2003 Sistemi via BUS: tanta semplicità in più.

Nel 2003 Nice introduce nel mercato il sistema Nice BlueBUS che cambia il concetto di automazione rendendo l'installazione davvero semplice e veloce: due soli fili collegano tutti gli accessori del sistema, ampliabile con la stessa facilità anche in un secondo momento. Assenza di polarità e morsetti identificati da differenti serigrafie aumentano ulteriormente la facilità di collegamento, davvero a prova d'errore.



2005 MAP Technology: scelta e razionalità.

MAP (Modular Assembling Product) è l'innovativa tecnologia che sta alla base dei trasmettitori NiceWay in cui parti uniche componibili in modo differente generano una gamma ampia e completa di prodotti "su misura". Nice supera il concetto di prodotto finito, introducendo il concetto di modularità assemblabile: tante varianti sempre a disposizione, nessun problema di gestione del magazzino.



2000
"International
Design Gallery"
Expo 2000
Hannover



2001
Best of Category
"Design for the
Environment"
XIX Compasso
d'Oro



2002
Permanent
Collection
at The Museum
of Design



1999, 2003,
2005
"Intel Design
Award"



1999, 2003,
2005
"ADI Design
Index"



2005
"Trophée
d'Argent"
Trophée
du Design
Batimat



2006
"Innovation Prize"
R+T Stuttgart



2007
"Innovation &
Design Award"
LivinLuce



2008
"Grandesign Etico
International Award"



**2007
Opera disegna il futuro dell'automazione.**

Anticipando le richieste degli installatori, l'innovativo sistema Opera consente la gestione e il controllo a distanza degli impianti di automazione tramite PC e PDA e fornisce maggior comfort all'utilizzatore finale grazie a comando e controllo a distanza delle automazioni tramite cellulare, PC, PDA o Smartphone.



**2008
NRC e Solemyo = nessuna perdita di tempo, nessuna opera muraria!**

L'energia solare, introdotta in modo massiccio da Nice, garantisce l'installazione delle automazioni anche nei luoghi più lontani dalla rete elettrica.

L'applicazione del wireless con i sistemi NRC (Nice Radio Connection) evita il costo e l'inconveniente di dover eseguire opere murarie o applicare antiestetiche canaline per il passaggio dei cavi di comando.

Grazie a NRC e Solemyo, Nice rende il processo di installazione semplice e conveniente, specialmente negli edifici già esistenti, che sono la grande maggioranza, eliminando qualsiasi intralcio all'adozione dei sistemi di automazione.

Un sistema ecologico e estremamente intelligente che permette ai consumatori un notevole risparmio economico!



**2009
NiceHome System,
la sicurezza sposa l'automazione.**

NiceHome System coniuga la semplicità e la completezza dei sistemi di comando Nice alla professionalità dei sistemi d'allarme sviluppati dall'esperienza trentennale delle aziende del gruppo.

Oltre al sistema d'allarme, l'utente può gestire direttamente fino a 18 comandi per automazioni, illuminazione, carichi elettrici.

Il tutto con una soluzione 100% Wireless: il massimo della sicurezza con il massimo della facilità.

“Per noi ogni lavoro è questione di attenzione, tanta attenzione... Insomma, di amore”



Hyke

Nato dall'esperienza di Hyppo e Pop, il nuovo Hyke unisce grande potenza ed elettronica dalle funzioni avanzatissime in una scocca compatta, dal design essenziale. Ancora primi!

Wallyght

Per la sua terza evoluzione dopo Lucy e Moonlight, la luce lampeggiante di Nice diviene piccolissima per essere posizionata ovunque, luminosissima grazie alla tecnologia Led, e ancora più pratica con la funzione luce di cortesia orientabile.



Walky

In un motoriduttore davvero innovativo tanta velocità, silenziosità e l'intelligenza dell'elettronica integrata Nice. Compattissimo e adatto ai cancelli più piccoli, carrabili e pedonali, può integrare la nuova Wallyght.

Third Generation Products

Toona

Solidità, elettronica d'eccellenza, una gamma per ante fino a 7 m: dopo aver rivoluzionato il mercato con gli storici Pluto e Moby, oggi Nice rilancia la robustissima soluzione monoscocca in un'inedita colorazione bicolore, che alleggerisce ulteriormente il già elegantissimo profilo.



Moonclever

Un nuovo guscio pensato per ospitare al proprio interno l'esclusiva elettronica Nice, dotata dei più avanzati sistemi Opera e Solemyo, le batterie tampone, il palmare O-View. Mai vista tanta intelligenza, tutta insieme!



OX4T

Il ricevitore universale per comandare a distanza proprio tutto: cancelli, porte da garage, barriere stradali, serrande, tapparelle, veneziane, tende verticali e a braccio, sistemi di illuminazione, di irrigazione, ed ogni dispositivo elettrico...



X-Metro

L'eleganza del motore interrato, e tanta facilità d'installazione...

La compattissima cassa di X-Metro, interamente metallica come il carter motore, sporge pochissimo dal terreno riducendo la necessità di effettuare scavi e la possibilità d'infiltrazioni.

Un sistema unico. Anzi, tanti.

Un sistema Nice per la regolazione di automatismi, luci, irrigazione vi offre un comfort abitativo elevato in ogni ambiente.



Con Nice potete automatizzare ogni tipo di cancello e garage:

leggero, pesante, ad uso residenziale oppure intensivo. Nice ha sempre la soluzione giusta per voi: eviterete di bagnarvi se piove, non lascerete la macchina accesa in strada mentre scendete per aprire e chiudere cancello e garage; non dovrete preoccuparvi di aver dimenticato il cancello aperto con i bambini o il cane che scappano in strada... Insomma, tanti pensieri in meno...

Per controllare gli accessi stradali di un condominio o un'azienda

esistono molte soluzioni, dalle più semplici alle più raffinate. Entrerà solo chi volete voi, e soltanto nei giorni e negli orari che voi avrete prefissato. Comfort e tranquillità sono garantiti.



Un semplice click per gestire tende e tapparelle* :

il sistema di automazione Nice fa tutto da solo, anche in vostra assenza, misurando l'intensità del sole e la forza del vento e assecondando i vostri ordini agli orari che avete fissato.

Semplicità e velocità di programmazione, facilità di installazione, versatilità nell'aggiornare impianti di automazioni nel caso di ristrutturazione o di nuovi edifici, per un perfetto controllo della luce.

Nice propone soluzioni semplici e funzionali, pensate per migliorare il vostro benessere abitativo, ideali sia nelle nuove costruzioni che in ogni tipologia di ristrutturazione.

* Per tutte le informazioni sulla gamma Nice per l'automazione di tende e tapparelle richiedete il catalogo "Nice Screen".



E se la casa è molto grande, oppure si tratta di un ufficio, una comunità, un albergo con molte automazioni, sapete già quanto tempo potreste risparmiare azionando, tutte insieme o a gruppi, ogni automazione dell'edificio o di più edifici collegati, con la certezza che tutto sia effettivamente come volete che sia.

Nice NRC (Nice Radio Connection) e alimentazione solare: la libertà viaggia via radio.

Nice

I sistemi NRC e Nice Solemyo rendono l'installazione di ogni automazione semplice ed economica, nelle nuove costruzioni e nelle ristrutturazioni.



Sistemi Nice via radio e d'alimentazione solare:

installazioni in ogni luogo, anche quelli non raggiungibili dall'alimentazione elettrica, evitando i costi e i disagi di lavori edili o l'applicazione di antiestetiche canaline per il passaggio dei cavi elettrici e di comando.

Intelligente e conveniente!



Con un click

Piccoli, sottili e colorati, ideali da tenere in tasca, nella borsa o usare come eleganti portachiavi, oppure da appoggio o da parete, per avere tutta la casa in punta di dita!

Sono i sistemi di comando via radio Nice, modulari, rolling code o bimodali con transponder integrato: c'è solo l'imbarazzo della scelta!



A combinazione, a chiave, a sfioramento

Pratici selettori digitali, a serratura o sistemi di prossimità per entrare e uscire in massima sicurezza.

Automatico

Con l'orologio programmatore, poi, potrete impostare le vostre preferenze di funzionamento assegnando ad ogni automazione tempi e modi di utilizzo che desiderate, per svegliarvi con la luce del sole, riparare dal sole i gerani, o per aprire e chiudere tutto all'ora desiderata.

Solemyo

Soluzione d'automazione per tutte le esigenze!
Installabili ovunque, anche nei luoghi più isolati:
più risparmio e rispetto per l'ambiente
grazie all'energia solare.

Installabile ovunque senza effettuare collegamenti e opere
di scavo, anche nei luoghi molto distanti o difficilmente
raggiungibili dalla rete elettrica.

Più risparmio e rispetto per l'ambiente grazie
all'energia solare, gratuita e pulita: una scelta
intelligente ed ecologica che si ripaga in breve.





Sistemi per cancelli a battente

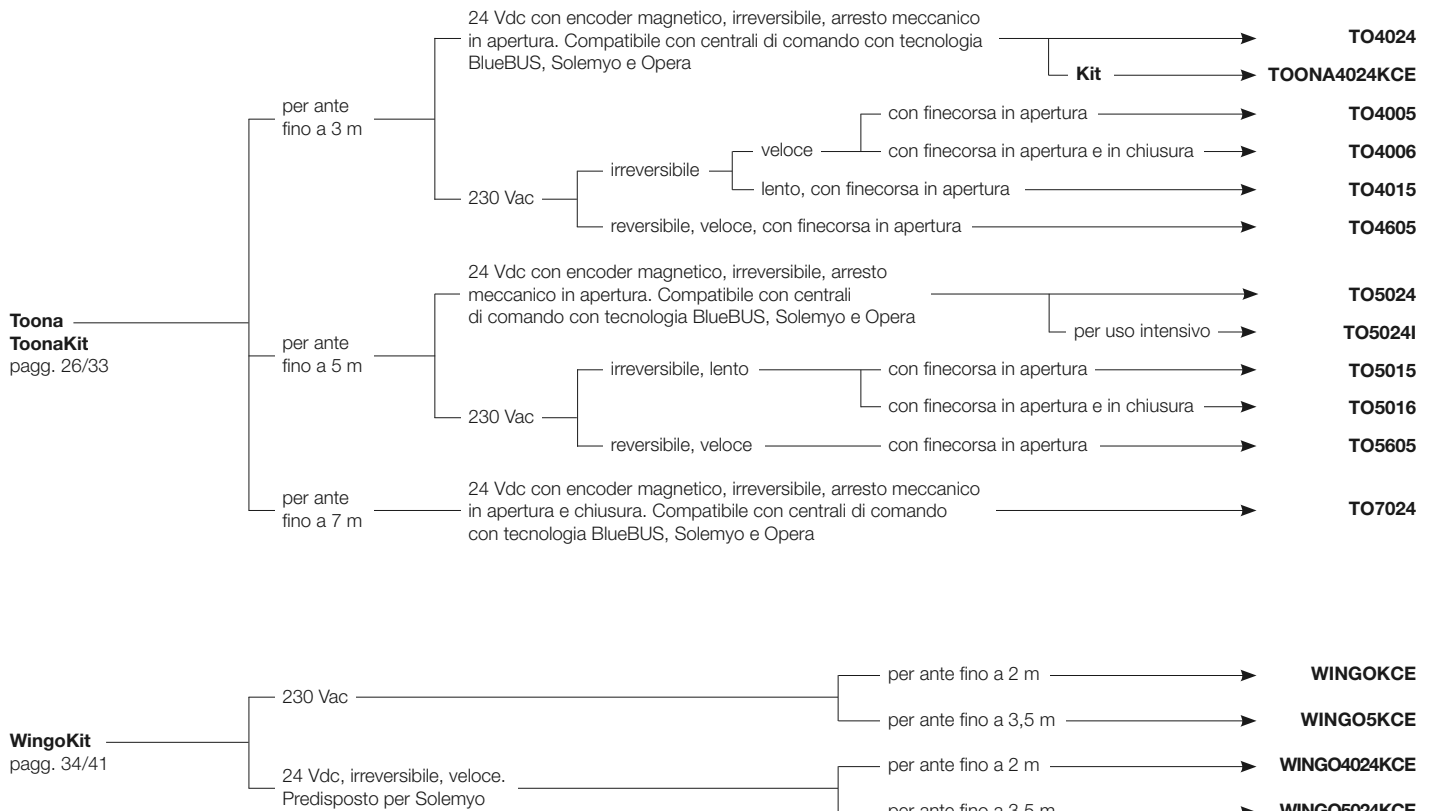




Nice Guida alla scelta

Seguite la freccia, scegliete il prodotto giusto

A montaggio esterno, disponibile anche in kit



A montaggio esterno, a braccio snodato, consigliato per colonne di piccole dimensioni, in kit

Per ante fino a 1,8 m, 24 Vdc, irreversibile, con centrale di comando integrata dotata di BlueBUS, predisposto per Solemyo e Opera. Finecorsa meccanico in chiusura.

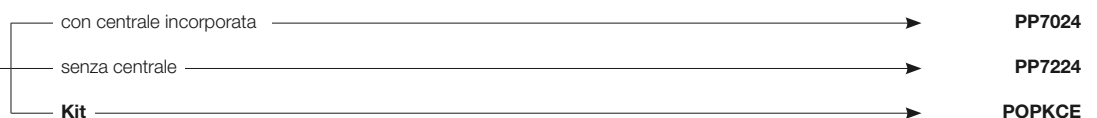
WalkyKit
pagg. 42/45



A montaggio esterno, braccio snodato, anche per pilastri di grande dimensione e strutture leggere, disponibile anche in kit

Per ante fino a 2 m, 24 Vdc, irreversibile. Centrali di comando compatibili con Solemyo. Con finecorsa in apertura.

Pop
PopKit
pagg. 46/49



Toona
ToonaKit



Wingokit



WalkyKit



Pop
PopKit



Nice Guida alla scelta

Seguite la freccia, scegliete il prodotto giusto

A montaggio esterno, braccio snodato, per pilastri di grande dimensione

Per ante fino a 3 m, 24 Vdc, irreversibile. Con finecorsa in apertura e chiusura.

Hyke
HykeKit
pagg. 50/53

centrale integrata, con tecnologia BlueBUS, Solemyo e Opera

senza centrale integrata

Kit

HK7024

HK7224

HYKEKCE

Per ante fino a 3 m, irreversibile.

Hippo
pagg. 54/55

230 Vac con finecorsa in apertura e chiusura

24 Vdc con encoder magnetico.

Compatibile con centrali di comando

con tecnologia BlueBUS, Solemyo e Opera

HY7005

HY7024

A montaggio interrato, molto compatto

Per ante fino a 2,3 m, 24 Vdc, irreversibile, finecorsa meccanici in apertura e chiusura.

X-Metro
X-MetroKit
pagg. 56/61

compatibile con centrali di comando predisposte per Solemyo

con encoder magnetico, compatibile con centrali di comando con tecnologia BlueBUS, Solemyo e Opera

Kit

Kit

XME2024

XMETRO2024KCE

XME2124

XMETRO2124KCE

A montaggio interrato

Per ante fino a 3,5 m, irreversibile.

Metroplex
pagg. 62/63

24 Vdc, con encoder magnetico.

Compatibile con centrali di comando con tecnologia BlueBUS, Solemyo e Opera

230 Vac

lubrificato a grasso

lubrificato a bagno d'olio

veloce

lento

veloce

ME3024

ME3000

ME3000L

ME3010

Hyke
HykeKit



Hyppo



X-Metro
X-MetroKit



Metroplex





Codice	Descrizione	Pz./pallet
TO4024	Irreversibile, 24 Vdc, con encoder magnetico, arresto meccanico in apertura	20
TO4005	Irreversibile, 230 Vac, veloce, con finecorsa in apertura	20
TO4006	Irreversibile, 230 Vac, veloce, con finecorsa in apertura e chiusura	20
TO4015	Irreversibile, 230 Vac, lento, con finecorsa in apertura	20
TO4605	Reversibile, 230 Vac, veloce, con finecorsa in apertura	20

Per cancelli a battente con ante fino a 3 m.

Motoriduttore elettromeccanico a montaggio esterno. Disponibile anche nella versione 24 Vdc, con encoder magnetico. Ideale per un uso residenziale.

Nuovi modelli di terza generazione:

qualità e durata nel tempo grazie alla scocca composta da due robusti gusci in alluminio con verniciatura a poliestere; più resistente agli agenti atmosferici.

Componenti interne in movimento interamente in acciaio, leghe leggere e tecnopolimeri.

Affidabilità e silenziosità:

disposizione degli organi interni brevettata.

Chiocciola in bronzo per robustezza e silenziosità.

Vano collegamenti ampio e comodo:

accesso rapido e agevolato dall'alto alle parti interne posizionate nel vano superiore del motore.

Semplicità d'installazione e manutenzione; con condensatore incorporato.

Piena intercambiabilità con la serie Moby: quote e staffe di fissaggio identiche.

Centrali di comando consigliate:

Mindy A3, A3F, A6, A6F, A60, A700F; per TO4024 Moonclever MC824H.

Versione 24 Vdc con encoder magnetico.

Ideale per un uso intensivo, compatibile con la centrale di comando Moonclever MC824H, dotata di BlueBUS, e predisposta per i sistemi Solemyo e Opera:

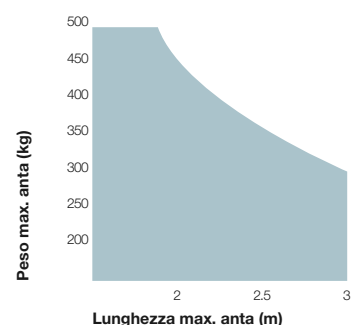
- programmazione semplice, con un unico tasto;
- autoapprendimento dei finecorsa in apertura e chiusura;
- autodiagnostica delle anomalie;
- programmazione del tempo pausa;
- anta pedonale;
- rallentamento in apertura e chiusura;
- rilevazione ostacoli a doppia tecnologia;
- funzionamento in assenza di corrente con batterie ricaricabili opzionali (PS324);
- predisposta per il collegamento dei bordi sensibili di ultima generazione.

Caratteristiche tecniche

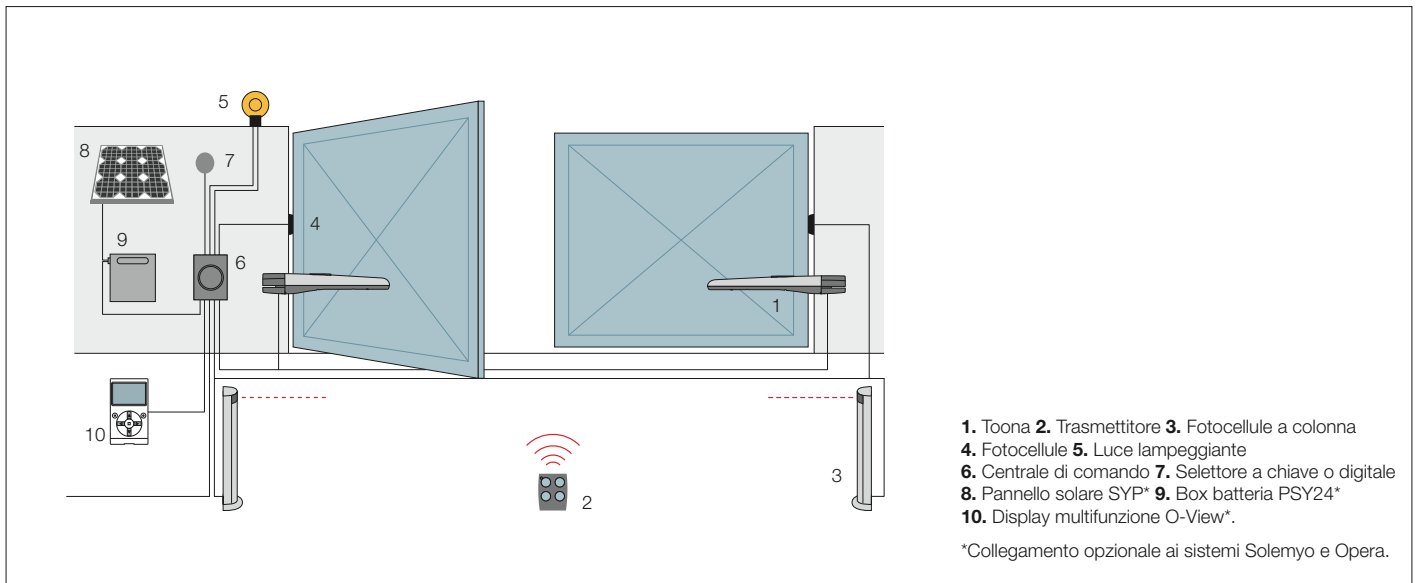
Codice	TO4024	TO4005	TO4006	TO4015	TO4605
Dati elettrici					
Alimentazione (Vac 50 Hz)*	-		230		
Alimentazione (Vdc)	24		-		
Assorbimento (A)	5		1,5		1,3
Potenza (W)	120		340		300
Dati prestazionali					
Velocità (m/s)		0,016		0,013	0,016
Forza (N)			1800		
Ciclo di lavoro (cicli/ora)	95**		58	54	50
Dati dimensionali e generici					
Grado di protezione (IP)			44		
Temp. di funzionamento (°C Min/Max)			-20 ÷ +50		
Dimensioni (mm)			820x115x105 h		
Peso (kg)			6		

*Versione 60 Hz disponibile su richiesta. ** In presenza di installazione ottimale.

Limiti d'impiego



La forma, l'altezza del cancello e la presenza di forte vento possono ridurre anche notevolmente i valori riportati nel grafico. Preferire in zone ventose i modelli 230 Vac.



Accessori

Piena intercambiabilità con la serie Moby: stesse quote e staffe di fissaggio

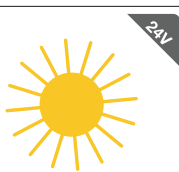
PLA6 Staffa posteriore lunghezza 250 mm. Pz./conf. 1	PLA14 Staffa posteriore regolabile da avvitare. Pz./conf. 2	PLA15 Staffa anteriore regolabile da avvitare. Pz./conf. 2	PLA10 Elettroserratura 12 V verticale (obbligatoria per ante superiori a 3 m). Pz./conf. 1	PLA11 Elettroserratura 12 V orizzontale (obbligatoria per ante superiori a 3 m). Pz./conf. 1	PLA13 Fincorsa meccanici per apertura e chiusura. Pz./conf. 4

Accessorio

Per versione 24 Vdc

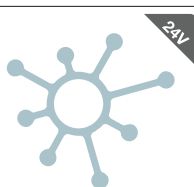
TS Tabella segnaletica. Pz./conf. 1	PS324 Batteria 24 V con caricabatteria integrato. Pz./conf. 1

Sistema Solemyo



Kit per l'alimentazione solare Solemyo per automatizzare cancelli, porte da garage e barriere collocati anche lontano dalla rete elettrica, senza necessità di costose ed invasive opere di scavo. Vedi pagg. 180/181

Sistema Opera



L'innovativo sistema Opera permette di gestire, programmare e controllare i sistemi d'automazione, anche a distanza, in modo semplice e sicuro, con un considerevole risparmio di tempo. Vedi pagg. 130/149



Codice	Descrizione	Pz./pallet
TO5024	Irreversibile, 24 Vdc, con encoder magnetico, arresto meccanico in apertura	20
TO5024I	Irreversibile, 24 Vdc, con encoder magnetico, arresto meccanico in apertura; per uso intensivo	20
TO5015	Irreversibile, 230 Vac, lento, con finecorsa in apertura	20
TO5016	Irreversibile, 230 Vac, lento, con finecorsa in apertura e chiusura	20
TO5605	Reversibile, 230 Vac, veloce, con finecorsa in apertura	20

Caratteristiche tecniche

Codice	TO5024	TO5024I	TO5015	TO5016	TO5605
Dati elettrici					
Alimentazione (Vac 50 Hz)*	-		230		
Alimentazione (Vdc)	24		-		
Assorbimento (A)	5		1,5		1,3
Potenza (W)	120		340		300
Dati prestazionali					
Velocità (m/s)	0,016		0,013		0,016
Forza (N)	1800		2200		1800
Ciclo di lavoro (cicli/ora)	95**		75***		54
Dati dimensionali e generici					
Grado di protezione (IP)	44				
Temp. di funzionamento (°C Min/Max)	-20 ÷ +50				
Dimensioni (mm)	965x115x105 h				
Peso (kg)	7				

*Versione 60 Hz disponibile su richiesta. ** In presenza di installazione ottimale. *** La riduzione del numero di manovre rispetto alla versione TO5024 è unicamente legata alla minore velocità di manovra.

Per cancelli a battente con ante fino a 5 m.

Motoriduttore elettromeccanico a montaggio esterno. Disponibile anche nelle versioni 24 Vdc con encoder magnetico. Ideale per uso residenziale e industriale.

Nuovi modelli di terza generazione:

qualità e durata nel tempo grazie alla scocca composta da due robusti gusci in alluminio con verniciatura a poliestere; più resistente agli agenti atmosferici.

Componenti interne in movimento interamente in acciaio, leghe leggere e tecnopolimeri.

Affidabilità e silenziosità:

disposizione degli organi interni brevettata.

Chiocciola in bronzo per robustezza e silenziosità.

Vano collegamenti ampio e comodo:

accesso rapido e agevolato dall'alto alle parti interne posizionate nel vano superiore del motore.

Semplicità d'installazione e manutenzione:

con condensatore incorporato.

Piena intercambiabilità con la serie Moby: quote e staffe di fissaggio identiche.

TO5024I ideale per carichi di lavoro intensivo, grazie alla coppia di 2200 Nm, può lavorare a ciclo continuo su cancelli di grandi dimensioni.

Centrali di comando consigliate:

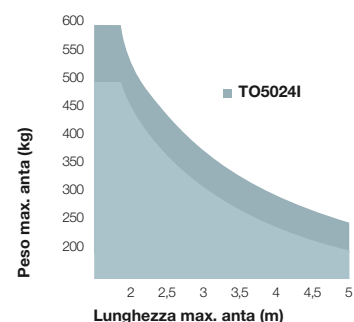
Mindy A3, A3F, A6, A6F, A60, A700F; per TO5024 e TO5024I Moonclever MC824H.

Versione 24 Vdc con encoder magnetico.

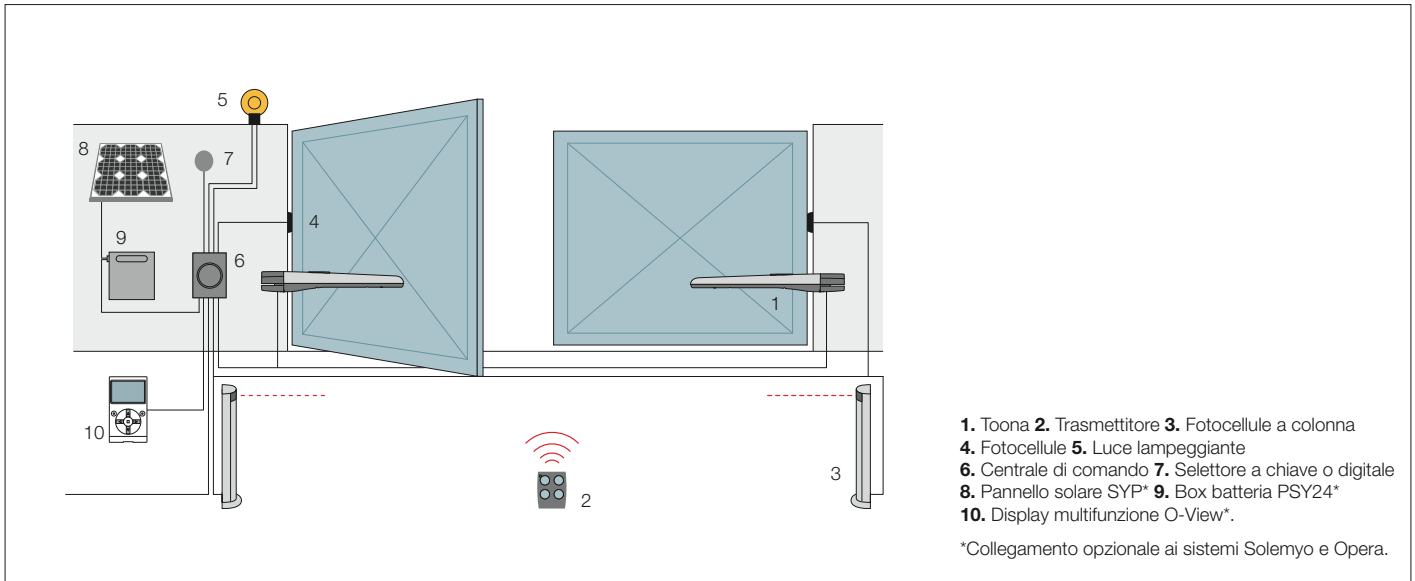
Ideale per un uso intensivo, compatibile con la centrale di comando Moonclever MC824H, dotata di BlueBUS, e predisposta per i sistemi Solemyo e Opera:

- programmazione semplice, con un unico tasto;
- autoapprendimento dei finecorsa in apertura e chiusura;
- autodiagnostica delle anomalie;
- programmazione del tempo pausa;
- anta pedonale;
- rallentamento in apertura e chiusura;
- rilevazione ostacoli a doppia tecnologia;
- funzionamento in assenza di corrente con batterie ricaricabili opzionali (PS324);
- predisposta per il collegamento dei bordi sensibili di ultima generazione.

Limiti d'impiego



La forma, l'altezza del cancello e la presenza di forte vento possono ridurre anche notevolmente i valori riportati nel grafico. Preferire in zone ventose i modelli 230 Vac.



1. Toona **2.** Trasmettitore **3.** Fotocellule a colonna
4. Fotocellule **5.** Luce lampeggiante
6. Centrale di comando **7.** Selettore a chiave o digitale
8. Pannello solare SYP* **9.** Box batteria PSY24*
10. Display multifunzione O-View*.
 *Collegamento opzionale ai sistemi Solemyo e Opera.

Accessori

Piena intercambiabilità con la serie Moby: stesse quote e staffe di fissaggio

PLA6 Staffa posteriore lunghezza 250 mm. Pz./conf. 1	PLA8 Staffa anteriore da avvitare. Pz./conf. 1	PLA10 Elettroserratura 12 V verticale (obbligatoria per ante superiori a 3 m). Pz./conf. 1	PLA11 Elettroserratura 12 V orizzontale (obbligatoria per ante superiori a 3 m). Pz./conf. 1	PLA13 Fincorsa meccanici per apertura e chiusura. Pz./conf. 4	TS Tabella segnaletica. Pz./conf. 1

Accessorio

Per versione 24 Vdc

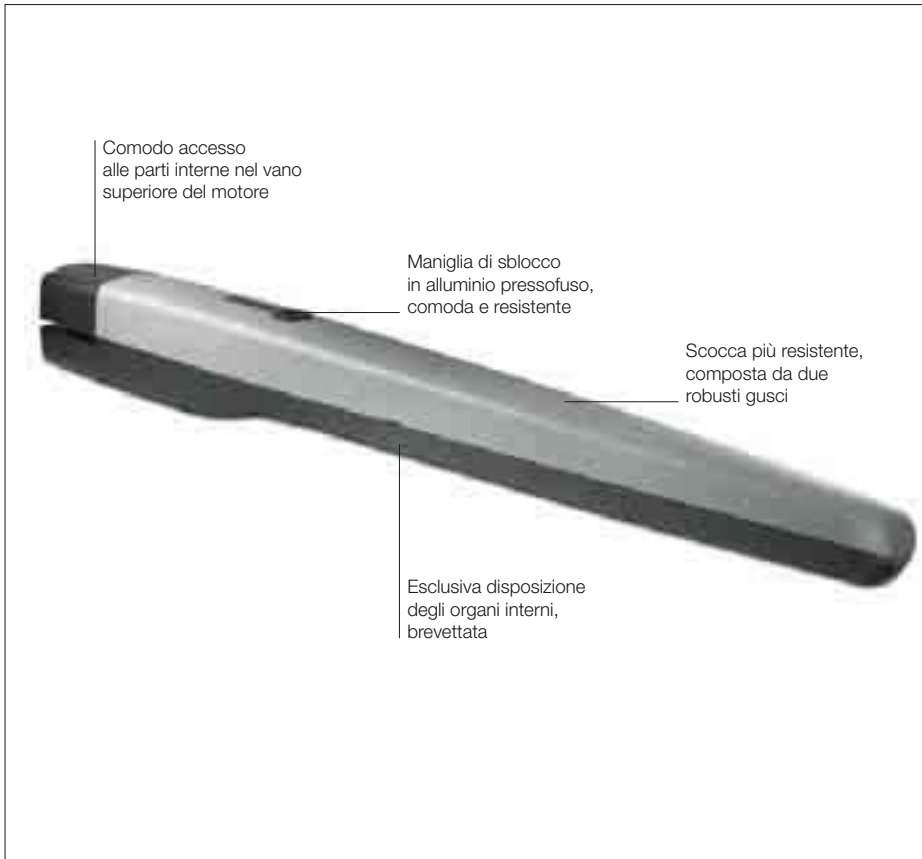
PS324
Batteria 24 V
con caricabatteria
integrato.
Pz./conf. 1

Sistema Solemyo

Kit per l'alimentazione solare Solemyo per automatizzare cancelli, porte da garage e barriere collocati anche lontano dalla rete elettrica, senza necessità di costose ed invasive opere di scavo. Vedi pagg. 180/181

Sistema Opera

L'innovativo sistema Opera permette di gestire, programmare e controllare i sistemi d'automazione, anche a distanza, in modo semplice e sicuro, con un considerevole risparmio di tempo. Vedi pagg. 130/149



Codice	Descrizione	Pz./pallet
TO7024	Irreversibile, 24 Vdc, con encoder magnetico, arresto meccanico in apertura e chiusura	20

Per cancelli a battente con ante fino a 7 m.

Motoriduttore elettromeccanico a montaggio esterno, alimentato a 24 Vdc, con encoder magnetico. Ideale per le installazioni industriali destinate ad un uso intensivo.

Compatibile con i sistemi Solemyo e Opera.

Nuovo modello di terza generazione:

qualità e durata nel tempo grazie alla scocca composta da due robusti gusci in alluminio con verniciatura a poliesteri; più resistente agli agenti atmosferici.

Componenti interne in movimento interamente in acciaio, leghe leggere e tecnopolimeri.

Affidabilità e silenziosità: disposizione degli organi interni brevettata.

Chiocciola in bronzo per robustezza e silenziosità.

Vano collegamenti ampio e comodo:

accesso rapido e agevolato dall'alto alle parti interne posizionate nel vano superiore del motore.

Centrale di comando Moonclever

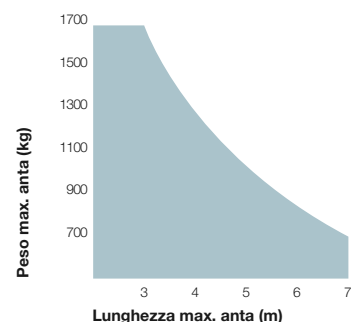
MC824H, con tecnologia BlueBUS:

- programmazione semplice, con un unico tasto;
- autoapprendimento dei finecorsa in apertura e chiusura;
- autodiagnostica delle anomalie;
- programmazione del tempo pausa;
- anta pedonale;
- rallentamento in apertura e chiusura;
- rilevazione ostacoli a doppia tecnologia;
- funzionamento in assenza di corrente con batterie ricaricabili opzionali (PS324);
- predisposta per il collegamento dei bordi sensibili di ultima generazione.

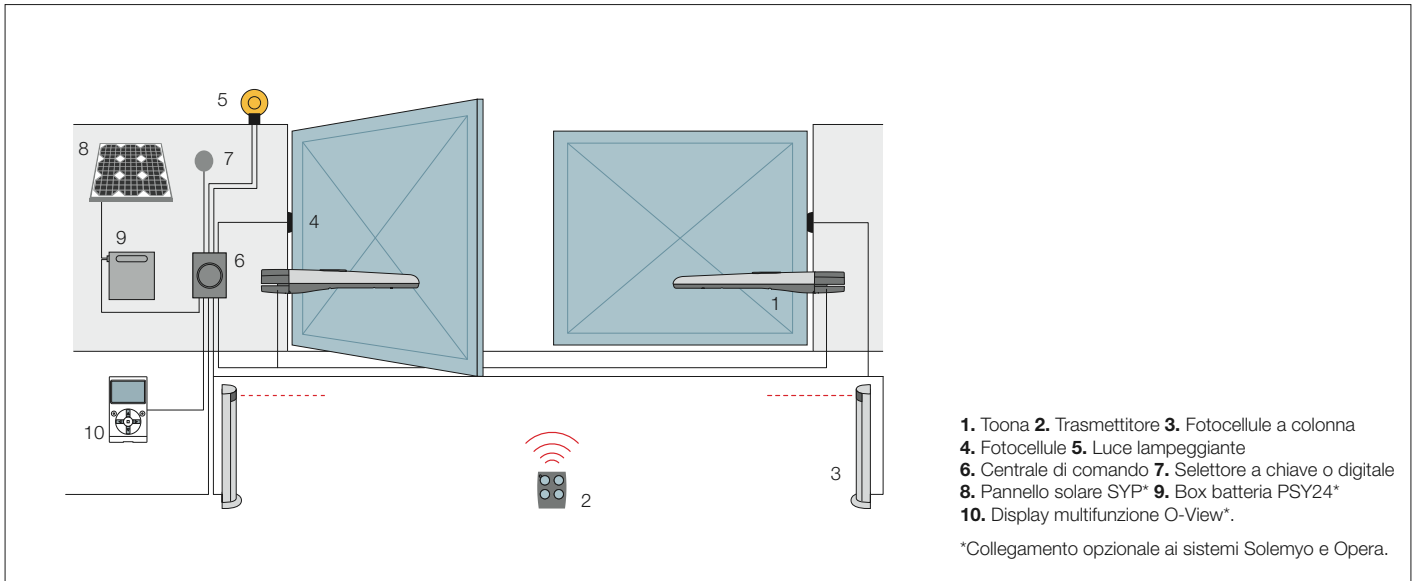
Caratteristiche tecniche

Codice	TO7024
Dati elettrici	
Alimentazione (Vac 50 Hz)	-
Alimentazione (Vdc)	24
Assorbimento (A)	5
Potenza (W)	120
Dati prestazionali	
Velocità (m/s)	0,013
Forza (N)	2700
Ciclo di lavoro (cicli/ora)	41
Dati dimensionali e generici	
Grado di protezione (IP)	44
Temp. di funzionamento (°C Min/Max)	-20 ÷ +50
Dimensioni (mm)	1200x128x150 h
Peso (kg)	15

Limiti d'impiego



La forma, l'altezza del cancello e la presenza di forte vento possono ridurre anche notevolmente i valori riportati nel grafico.



Accessori



PLA10
 Elettroserratura 12 V
 verticale (obbligatoria
 per ante superiori a 3 m).
 Pz./conf. 1



PLA11
 Elettroserratura 12 V
 orizzontale (obbligatoria
 per ante superiori a 3 m).
 Pz./conf. 1



TS
 Tabella segnaletica.
 Pz./conf. 1

Accessorio

Per versione 24 Vdc



PS324
 Batteria 24 V
 con caricabatteria
 integrato.
 Pz./conf. 1

Sistema Solemyo



Kit per l'alimentazione
 solare Solemyo per
 automatizzare cancelli,
 porte da garage e barriere
 collocati anche lontano
 dalla rete elettrica,
 senza necessità
 di costose ed invasive
 opere di scavo.
 Vedi pagg. 180/181

Sistema Opera



L'innovativo sistema
 Opera permette di gestire,
 programmare e controllare
 i sistemi d'automazione,
 anche a distanza, in modo
 semplice e sicuro,
 con un considerevole
 risparmio di tempo.
 Vedi pagg. 130/149



Per cancelli a battente con ante fino a 3 m, ideale per uso residenziale. Motoriduttore elettromeccanico a montaggio esterno 24 Vdc con encoder magnetico.

Predisposto per i sistemi Opera e Solemyo.

Nuovo modello di terza generazione: qualità e durata nel tempo grazie alla scocca composta da due robusti gusci in alluminio con verniciatura a poliestere; più resistente agli agenti atmosferici.

Componenti interne in movimento interamente in acciaio, leghe leggere e tecnopolimeri.

Affidabilità e silenziosità: disposizione degli organi interni brevettata.

Chiocciola in bronzo per robustezza e silenziosità.

Vano collegamenti ampio e comodo: accesso rapido e agevolato dall'alto alle parti interne posizionate nel vano superiore del motore.

Semplicità d'installazione e manutenzione.

Piena intercambiabilità con la serie Moby: quote e staffe di fissaggio.

Centrale di comando Moonclever MC824H, con tecnologia BlueBUS:

- programmazione semplice, con un unico tasto;
- autoapprendimento dei fincorsa in apertura e chiusura;
- autodiagnostica delle anomalie;
- programmazione del tempo pausa;
- anta pedonale;
- rallentamento in apertura e chiusura;
- rilevazione ostacoli a doppia tecnologia;
- funzionamento in assenza di corrente con batterie ricaricabili opzionali (PS324);
- predisposta per il collegamento dei bordi sensibili di ultima generazione.



Il kit contiene:

TO4024 2 motoriduttori elettromeccanici irreversibili a montaggio esterno. Con arresto meccanico in apertura.
ON2 1 trasmettitore 433,92 MHz a 2 canali. **MC824H** 1 centrale di comando con ricevitore a innesto OXI.
MOFB 1 coppia di fotocellule da esterno predisposte per collegamento via Nice BlueBUS.
MOSE 1 selettore a chiave da esterno. **MLBT** 1 luce lampeggiante con antenna integrata.
TS 1 tabella segnaletica.

Codice	Descrizione	Pz./pallet
TOONA4024KCE	Kit per l'automazione di cancelli a battente con ante fino a 3 m, a 24 Vdc, montaggio esterno	12

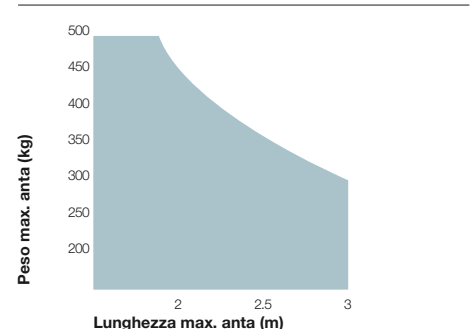
N.B. Il contenuto della confezione può variare: consultate sempre il venditore.

Caratteristiche tecniche

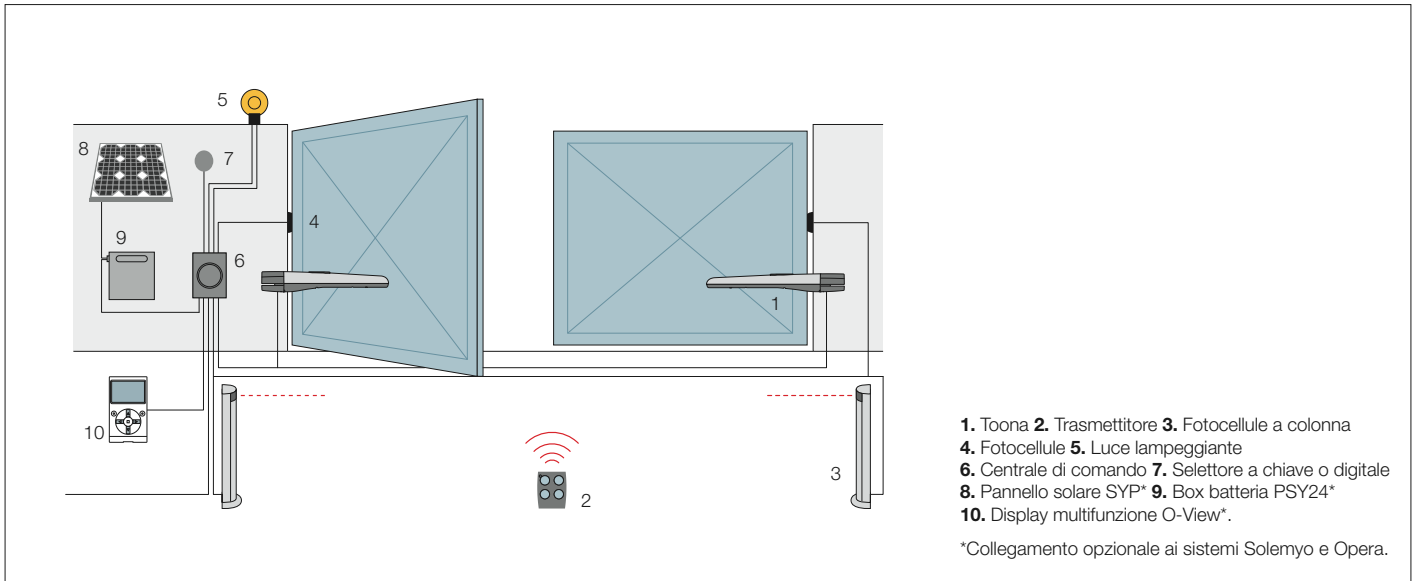
Codice	TO4024
Dati elettrici	
Alimentazione (Vdc)	24
Assorbimento (A)	5
Potenza (W)	120
Dati prestazionali	
Velocità (m/s)	0,016
Forza (N)	1800
Ciclo di lavoro (cicli/ora)	95*
Dati dimensionali e generici	
Grado di protezione (IP)	44
Temp. di funzionamento (°C Min/Max)	-20 ÷ +50
Dimensioni (mm)	820x115x105 h
Peso (kg)	6

* In presenza di installazione ottimale.

Limiti d'impiego



La forma, l'altezza del cancello e la presenza di forte vento possono ridurre anche notevolmente i valori riportati nel grafico.



Accessori

Piena intercambiabilità con la serie Moby: stesse quote e staffe di fissaggio

PLA6 Staffa posteriore lunghezza 250 mm. Pz./conf. 1	PLA14 Staffa posteriore regolabile da avvitare. Pz./conf. 2	PLA15 Staffa anteriore regolabile da avvitare. Pz./conf. 2	PLA10 Elettroserratura 12 V verticale (obbligatoria per ante superiori a 3 m). Pz./conf. 1	PLA11 Elettroserratura 12 V orizzontale (obbligatoria per ante superiori a 3 m). Pz./conf. 1	PLA13 Finecorsa meccanici per apertura e chiusura. Pz./conf. 4

Accessorio

Per versione 24 Vdc



PS324
Batteria 24 V
con caricabatteria
integrato.
Pz./conf. 1

Sistema Solemyo



Kit per l'alimentazione solare Solemyo per automatizzare cancelli, porte da garage e barriere collocati anche lontano dalla rete elettrica, senza necessità di costose ed invasive opere di scavo. Vedi pagg. 180/181

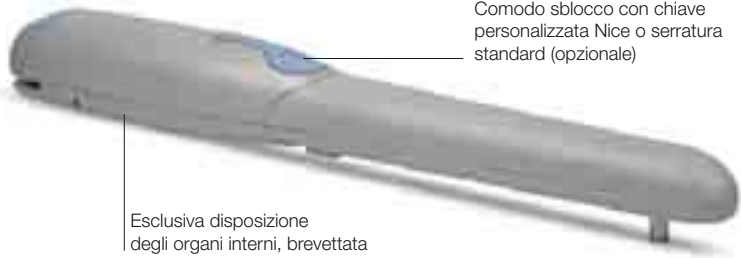
Sistema Opera



L'innovativo sistema Opera permette di gestire, programmare e controllare i sistemi d'automazione, anche a distanza, in modo semplice e sicuro, con un considerevole risparmio di tempo. Vedi pagg. 130/149



WG4000



Comodo sblocco con chiave personalizzata Nice o serratura standard (opzionale)

Esclusiva disposizione degli organi interni, brevettata

Per cancelli a battente con ante fino a 2 m, montaggio esterno.

Disposizione brevettata degli organi interni: riduzione delle parti in movimento per maggiore **affidabilità e silenziosità**.

Facilità di installazione: connessioni elettriche dall'alto, dopo aver montato il motoriduttore.

Condensatore incorporato.

Comodo sblocco con chiave personalizzata Nice o serratura standard (opzionale).

Finecorsa meccanici in apertura PLA13 premontati.

Centrale di comando A400: per due motori, a microprocessore, con rilevazione ostacoli, contenitore IP55. Solo per Wingo.

FLO2R-S



A400



MOF



MOSE



MLT



PLA13 TS



Il kit contiene:

WG4000 2 motoriduttori elettromeccanici a montaggio esterno con sblocco a chiave Nice.
FLO2R-S 1 trasmettitore 433,92 MHz a 2 canali. **A400** 1 centrale di comando A400 con ricevitore a innesto SMXI.
MOF 1 coppia di fotocellule da esterno. **MOSE** 1 selettore a chiave da esterno. **MLT** 1 luce lampeggiante con antenna integrata. **PLA13** 2 finecorsa meccanici per apertura. **TS** 1 tabella segnaletica.

Codice	Descrizione	Pz./pallet
WINGOKCE	Kit per l'automazione di cancelli a battente con ante fino a 2 m, montaggio esterno	12

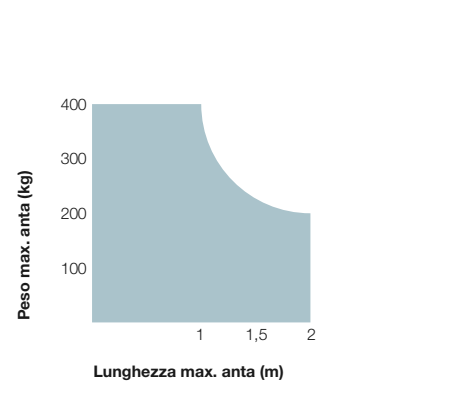
N.B. Il contenuto della confezione può variare: consultate sempre il venditore.

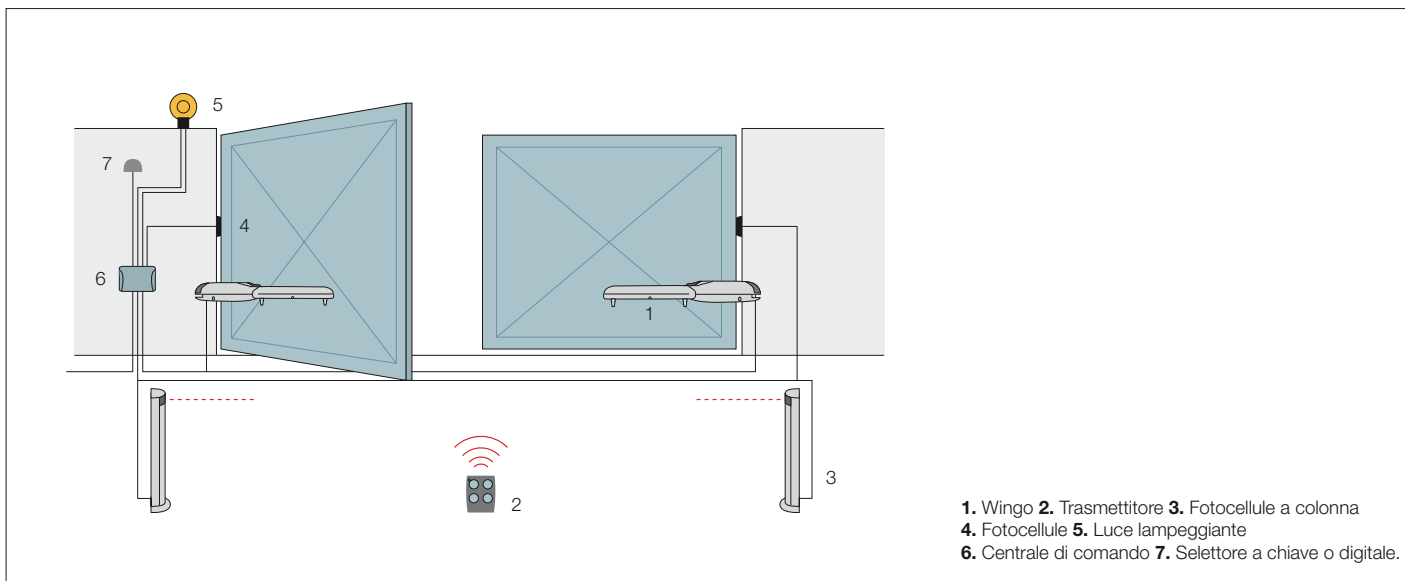
Caratteristiche tecniche

Codice	WG4000
Dati elettrici	
Alimentazione (Vac 50 Hz)*	230
Assorbimento (A)	1,5
Potenza (W)	200
Dati prestazionali	
Velocità (m/s)	0,016
Forza (N)	1500
Ciclo di lavoro (cicli/ora)	30
Dati dimensionali e generici	
Grado di protezione (IP)	44
Temp. di funzionamento (°C Min/Max)	-20 ÷ +50
Dimensioni (mm)	770x98x95 h
Peso (kg)	6

*Versione 60 Hz disponibile su richiesta.

Limiti d'impiego





Accessori



PLA14
 Staffa posteriore
 regolabile da avvitare.
 Pz./conf. 2



PLA15
 Staffa anteriore
 regolabile da avvitare.
 Pz./conf. 2



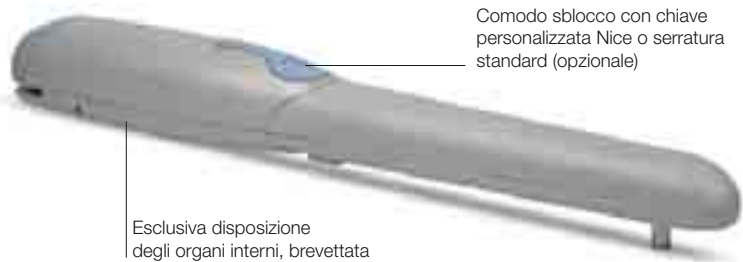
CM-B
 Nottolino con due chiavi
 metalliche di sblocco.



PLA13
 Finecorsa meccanici
 per apertura e chiusura.
 Pz./conf. 4



WG4024



Comodo sblocco con chiave personalizzata Nice o serratura standard (opzionale)

Esclusiva disposizione degli organi interni, brevettata

Per cancelli a battente con ante fino a 2 m, montaggio esterno.

Motoriduttore elettromeccanico 24 Vdc.

Predisposto per il sistema Solemyo.

Disposizione brevettata degli organi interni: riduzione delle parti in movimento per maggiore **affidabilità e silenziosità**.

Facilità di installazione: connessioni elettriche dall'alto, dopo aver montato il motoriduttore.

Comodo sblocco con chiave personalizzata Nice o serratura standard (opzionale).

Finecorsa meccanici in apertura PLA13 premontati.

Nuova centrale di comando Moonclever MC424L:

- programmazione facile con unico tasto;
- frizione con sicurezza antischiacciamento;
- memorizzazione dei finecorsa in apertura e chiusura in autoapprendimento;
- programmazione del tempo pausa;
- anta pedonale;
- rallentamento in apertura e chiusura;
- rilevazione ostacoli;
- possibilità di collegamento al bordo sensibile 8,2 KOhm;
- funzionamento in assenza di corrente con batterie opzionali (PS124) inseribili all'interno della centrale.

FLO2R-S



MC424L



MOF



MOSE



ML24T



PLA13
TS



Il kit contiene:

WG4024 2 motoriduttori elettromeccanici a montaggio esterno con sblocco a chiave Nice.
FLO2R-S 1 trasmettitore 433,92 MHz a 2 canali. **MC424L** 1 centrale di comando con ricevitore a innesto SMXI.
MOF 1 coppia di fotocellule da esterno. **MOSE** 1 selettore a chiave da esterno. **ML24T** 1 luce lampeggiante con antenna integrata. **PLA13** 2 finecorsa meccanici per apertura. **TS** 1 tabella segnaletica.

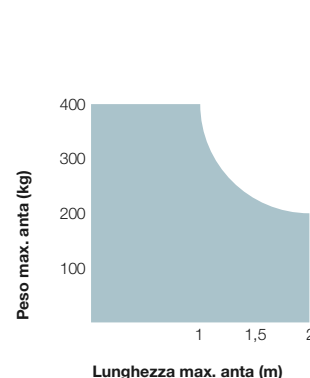
Codice	Descrizione	Pz./pallet
WINGO4024KCE	Kit per l'automazione di cancelli a battente con ante fino a 2 m, 24 Vdc, montaggio esterno	12

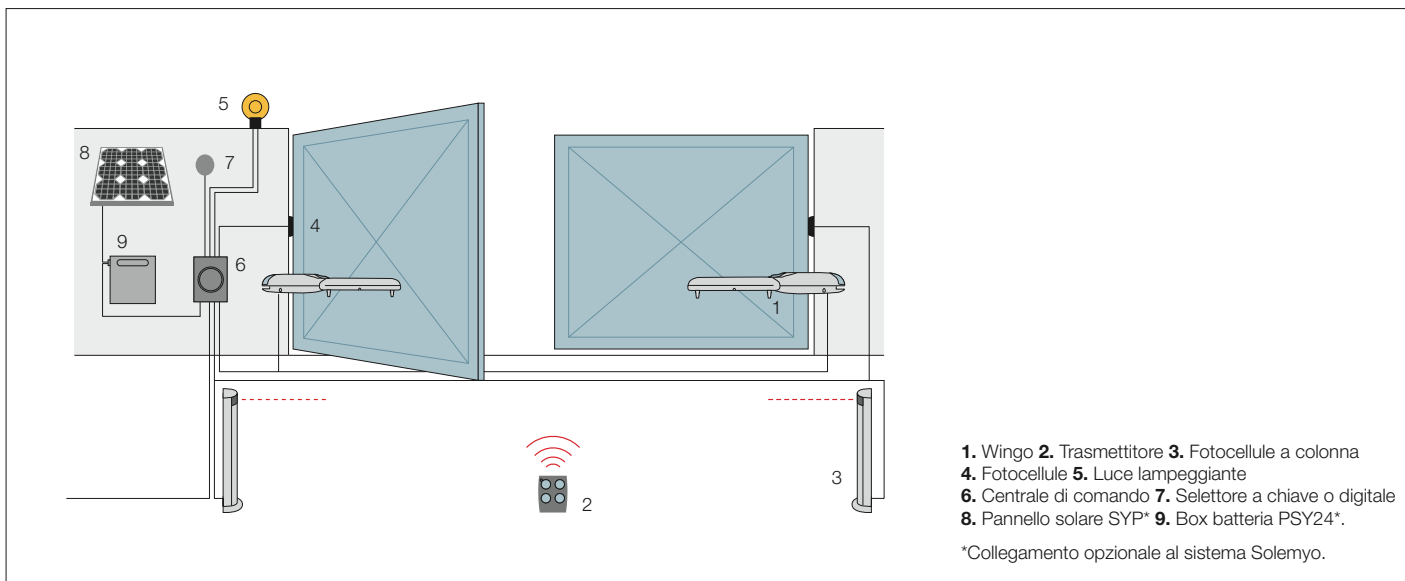
N.B. Il contenuto della confezione può variare: consultate sempre il venditore.

Caratteristiche tecniche

Codice	WG4024
Dati elettrici	
Alimentazione (Vdc)	24
Assorbimento (A)	3,5
Potenza (W)	85
Dati prestazionali	
Velocità (m/s)	0,018
Forza (N)	1500
Ciclo di lavoro (cicli/ora)	30
Dati dimensionali e generici	
Grado di protezione (IP)	44
Temp. di funzionamento (°C Min/Max)	-20 ÷ +50
Dimensioni (mm)	770x98x95 h
Peso (kg)	17

Limiti d'impiego





Accessori



PS124
 Batteria 24 V
 con caricabatteria
 integrato.
 Pz./conf. 1



PLA14
 Staffa posteriore
 regolabile da avvitare.
 Pz./conf. 2



PLA15
 Staffa anteriore
 regolabile da avvitare.
 Pz./conf. 2



CM-B
 Nottolino con due chiavi
 metalliche di sblocco.



PLA10
 Elettroserratura 12 V
 verticale (obbligatoria
 per ante superiori a 3 m).
 Pz./conf. 1



PLA11
 Elettroserratura 12 V
 orizzontale (obbligatoria
 per ante superiori a 3 m).
 Pz./conf. 1



PLA13
 Finecorsa meccanici
 per apertura e chiusura.
 Pz./conf. 4

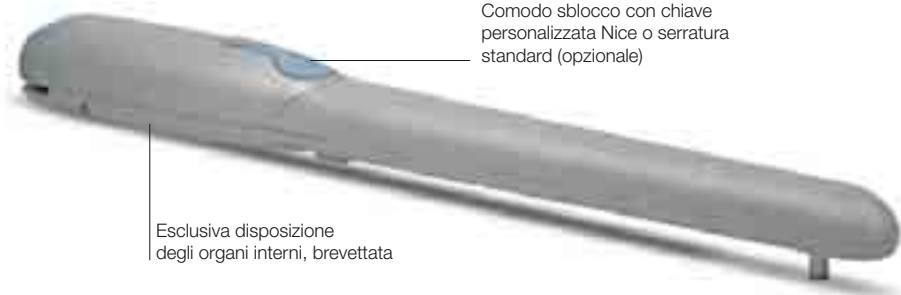
Sistema Solemyo



Kit per l'alimentazione solare Solemyo per automatizzare cancelli, porte da garage e barriere collocati anche lontano dalla rete elettrica, senza necessità di costose ed invasive opere di scavo. Vedi pagg. 180/181



WG5000



Comodo sblocco con chiave personalizzata Nice o serratura standard (opzionale)

Esclusiva disposizione degli organi interni, brevettata

Per cancelli a battente con ante fino a 3,5 m, montaggio esterno.

Disposizione brevettata degli organi interni: riduzione delle parti in movimento per maggiore **affidabilità e silenziosità**.

Facilità di installazione: connessioni elettriche dall'alto, dopo aver montato il motoriduttore.

Condensatore incorporato.

Comodo sblocco con chiave personalizzata Nice o serratura standard (opzionale).

Finecorsa meccanici in apertura PLA13 premontati.

Centrale di comando A60: per due motori 230 Vac, con frizione elettronica e rallentamenti, contenitore IP55.

FLO2R-S



A60



MOF



MOSE



MLT



PLA13 TS



Il kit contiene:

WG5000 2 motoriduttori elettromeccanici a montaggio esterno con sblocco a chiave Nice.
FLO2R-S 1 trasmettitore 433,92 MHz a 2 canali. **A60** 1 centrale di comando A60 con ricevitore a innesto SMXI.
MOF 1 coppia di fotocellule da esterno. **MOSE** 1 selettore a chiave da esterno. **MLT** 1 luce lampeggiante con antenna integrata. **PLA13** 2 finecorsa meccanici per apertura. **TS** 1 tabella segnaletica.

Codice	Descrizione	Pz./pallet
WINGO5KCE	Kit per l'automazione di cancelli a battente con ante fino a 3,5 m, montaggio esterno	12

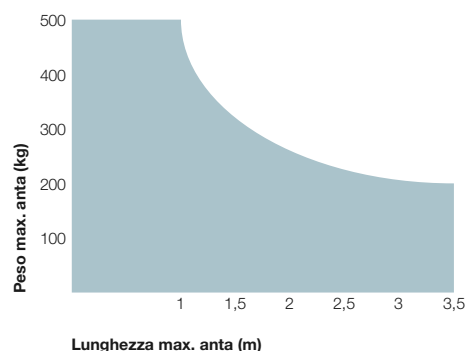
N.B. Il contenuto della confezione può variare: consultate sempre il venditore.

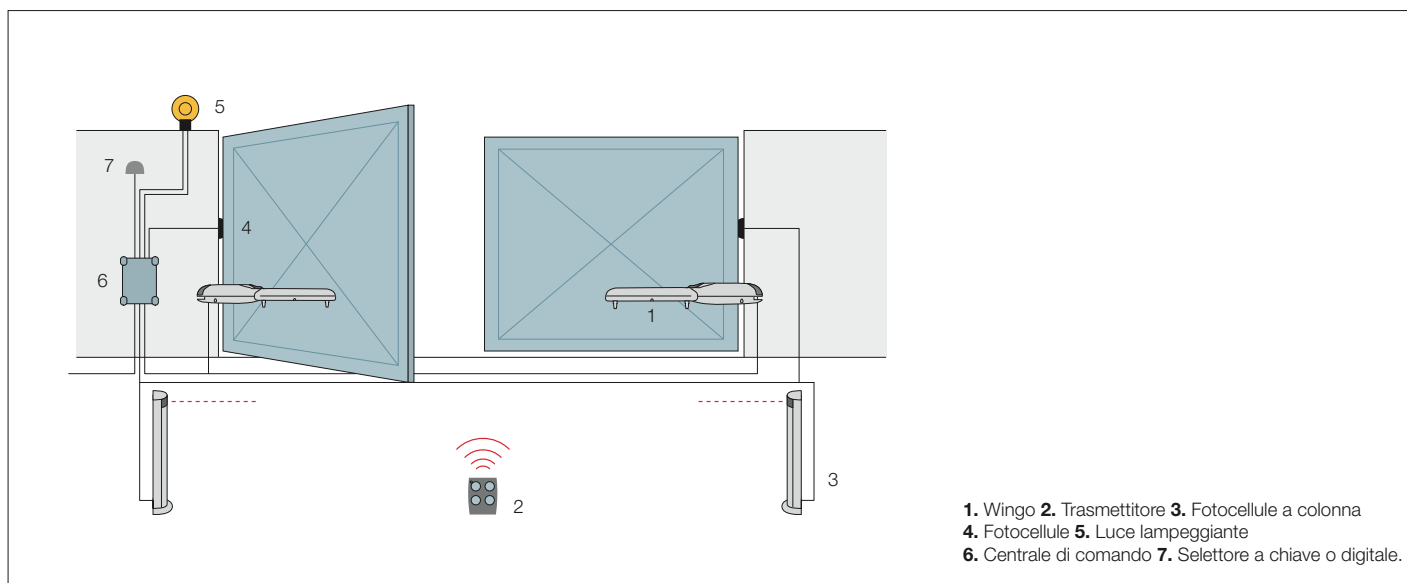
Caratteristiche tecniche

Codice	WG5000
Dati elettrici	
Alimentazione (Vac 50 Hz)*	230
Assorbimento (A)	1,5
Potenza (W)	200
Dati prestazionali	
Velocità (m/s)	0,013
Forza (N)	1700
Ciclo di lavoro (cicli/ora)	30
Dati dimensionali e generici	
Grado di protezione (IP)	44
Temp. di funzionamento (°C Min/Max)	-20 ÷ +50
Dimensioni (mm)	920x98x95 h
Peso (kg)	6

*Versione 60 Hz disponibile su richiesta.

Limiti d'impiego





Accessori



PLA6
Staffa posteriore
lunghezza 250 mm.
Pz./conf. 1



PLA8
Staffa anteriore
da avvitare.
Pz./conf. 1



CM-B
Nottolino con due chiavi
metalliche di sblocco.



PLA10
Elettroserratura 12 V
verticale (obbligatoria
per ante superiori a 3 m).
Pz./conf. 1



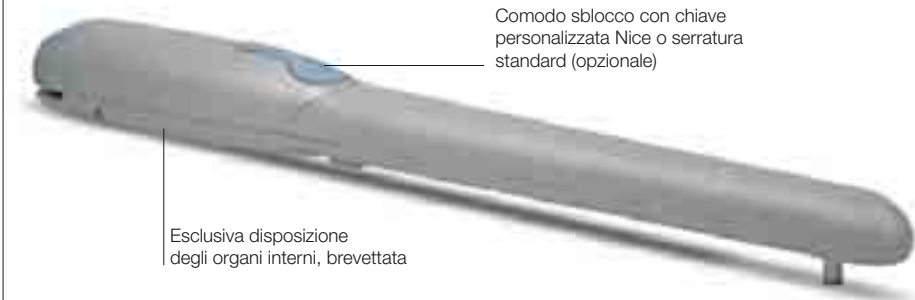
PLA11
Elettroserratura 12 V
orizzontale (obbligatoria
per ante superiori a 3 m).
Pz./conf. 1



PLA13
Finecorsa meccanici
per apertura e chiusura.
Pz./conf. 4



WG5024



Per cancelli a battente con ante fino a 3,5 m, montaggio esterno.

Motoriduttore elettromeccanico 24 Vdc.

Predisposto per il sistema Solemyo.

Disposizione brevettata degli organi interni: riduzione delle parti in movimento per maggiore **affidabilità e silenziosità**.

Facilità di installazione: connessioni elettriche dall'alto, dopo aver montato il motoriduttore.

Comodo sblocco con chiave personalizzata Nice o serratura standard (opzionale).

Finecorsa meccanici in apertura PLA13 premontati.

Nuova centrale di comando Moonclever MC424L:

- programmazione facile con unico tasto;
- frizione con sicurezza antischiacciamento;
- memorizzazione dei finecorsa in apertura e chiusura in autoapprendimento;
- programmazione del tempo pausa;
- anta pedonale;
- rallentamento in apertura e chiusura;
- rilevazione ostacoli;
- possibilità di collegamento al bordo sensibile 8,2 KOhm;
- funzionamento in assenza di corrente con batterie opzionali (PS124) inseribili all'interno della centrale.

FLO2R-S



MC424L



MOF



MOSE



ML24T



PLA13
TS



Il kit contiene:

WG5024 2 motoriduttori elettromeccanici a montaggio esterno con sblocco a chiave Nice.
FLO2R-S 1 trasmettitore 433,92 MHz a 2 canali. **MC424L** 1 centrale di comando con ricevitore a innesto SMXI.
MOF 1 coppia di fotocellule da esterno. **MOSE** 1 selettore a chiave da esterno. **ML24T** 1 luce lampeggiante con antenna integrata. **PLA13** 2 finecorsa meccanici per apertura. **TS** 1 tabella segnaletica.

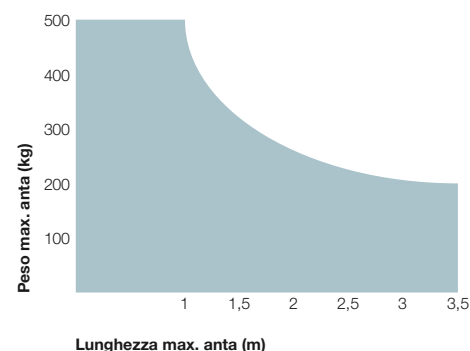
Codice	Descrizione	Pz./pallet
WINGO5024KCE	Kit per l'automazione di cancelli a battente con ante fino a 3,5 m, 24 Vdc, montaggio esterno	12

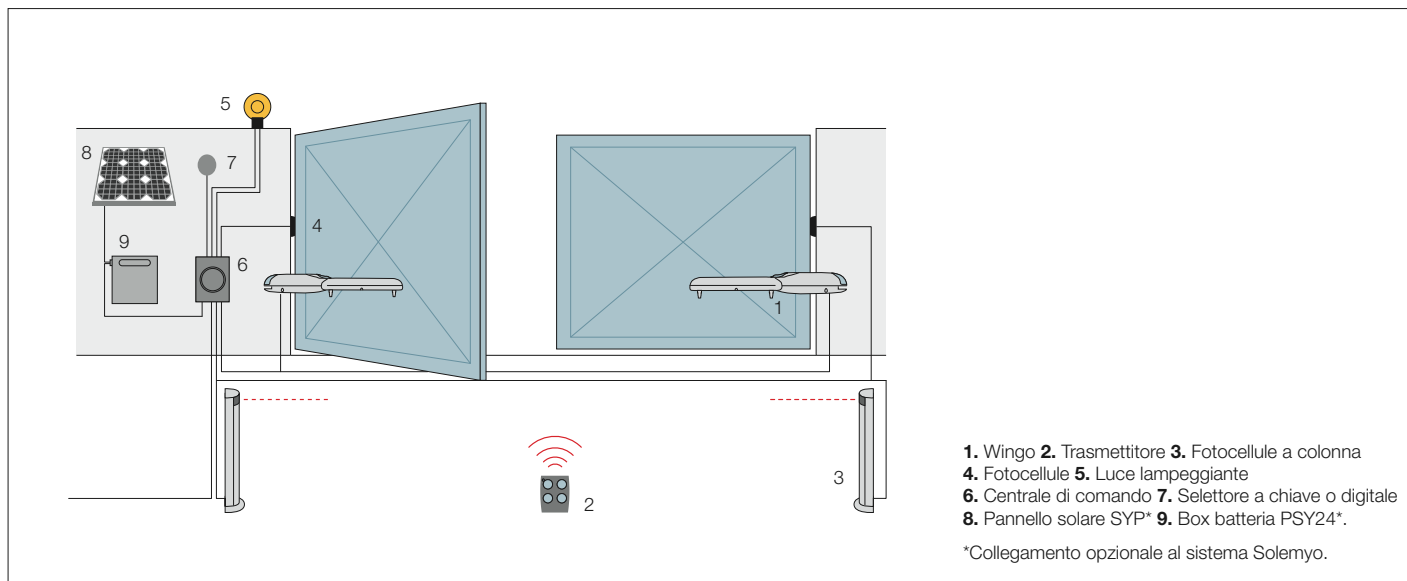
N.B. Il contenuto della confezione può variare: consultate sempre il venditore.

Caratteristiche tecniche

Codice	WG5024
Dati elettrici	
Alimentazione (Vdc)	24
Assorbimento (A)	3,5
Potenza (W)	85
Dati prestazionali	
Velocità (m/s)	0,016
Forza (N)	1500
Ciclo di lavoro (cicli/ora)	30
Dati dimensionali e generici	
Grado di protezione (IP)	44
Temp. di funzionamento (°C Min/Max)	-20 ÷ +50
Dimensioni (mm)	920x98x95 h
Peso (kg)	18

Limiti d'impiego





Accessori



PS124
 Batteria 24 V
 con caricabatteria
 integrato.
 Pz./conf. 1



PLA6
 Staffa posteriore
 lunghezza 250 mm.
 Pz./conf. 1



PLA8
 Staffa anteriore
 da avvitare.
 Pz./conf. 1



CM-B
 Nottolino con due chiavi
 metalliche di sblocco.



PLA10
 Elettroserratura 12 V
 verticale (obbligatoria
 per ante superiori a 3 m).
 Pz./conf. 1



PLA11
 Elettroserratura 12 V
 orizzontale (obbligatoria
 per ante superiori a 3 m).
 Pz./conf. 1



PLA13
 Finecorsa meccanici
 per apertura e chiusura.
 Pz./conf. 4

Sistema Solemyo



Kit per l'alimentazione solare Solemyo per automatizzare cancelli, porte da garage e barriere collocati anche lontano dalla rete elettrica, senza necessità di costose ed invasive opere di scavo. Vedi pagg. 180/181





Per cancelli a battente con un'anta fino a 1,8 m.

Particolarmente indicato per cancelletti in legno o PVC. Motoriduttore elettromeccanico irreversibile 24 Vdc, a braccio articolato, tecnologia Nice BlueBUS.

Predisposto per i sistemi Solemyo e Opera.

Ultra compatto: ideale per cancelli pedonali, consigliato per colonne di piccole dimensioni (10 cm di larghezza).

Sicuro: grazie al motore irreversibile e al braccio anticesoimento con finecorsa meccanico in chiusura integrato (con installazione a braccio intero).

Pratico: il braccio articolato rende possibile l'installazione in condizioni particolari, come ad esempio in presenza di muretti o ostacoli adiacenti alla colonna.

Rapido: niente attese davanti al cancello, solamente 7 secondi per aprire o chiudere (in condizioni di installazione ottimale, con braccio ridotto e apertura a 90°).

Comodo: lampeggiante a Led integrabile, con funzione luce di cortesia (WLT, in opzione); sblocco motore rapido per azionare manualmente il cancello.

Centrale di comando con tecnologia BlueBUS:

- programmazione semplice;
- autoapprendimento dei finecorsa in apertura e chiusura;
- autodiagnostica delle anomalie;
- programmazione del tempo pausa;
- anta pedonale;
- rallentamento in apertura e chiusura;
- predisposta per il collegamento dei bordi sensibili di ultima generazione.

Nessun black out: funzionamento in assenza di corrente con le batterie opzionali (PS424) alloggiato all'interno del motore.

Il kit contiene:

WL1024C 1 motoriduttore elettromeccanico a montaggio esterno, con centrale integrata e ricevitore ad innesto OXI.
ON2 1 trasmettitore 433,92 MHz a 2 canali. **TS** 1 tabella segnaletica.

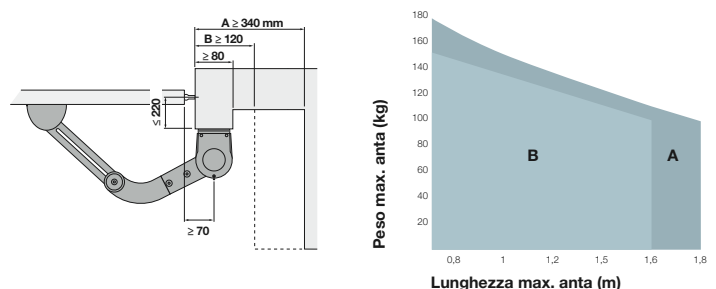
Codice	Descrizione	Pz./pallet
WALKY1024KCE	Kit per l'automazione di cancelli a battente con un'anta fino a 1,8 m, 24 Vdc, a braccio articolato, montaggio esterno	18

N.B. Il contenuto della confezione può variare: consultate sempre il venditore.

Caratteristiche tecniche

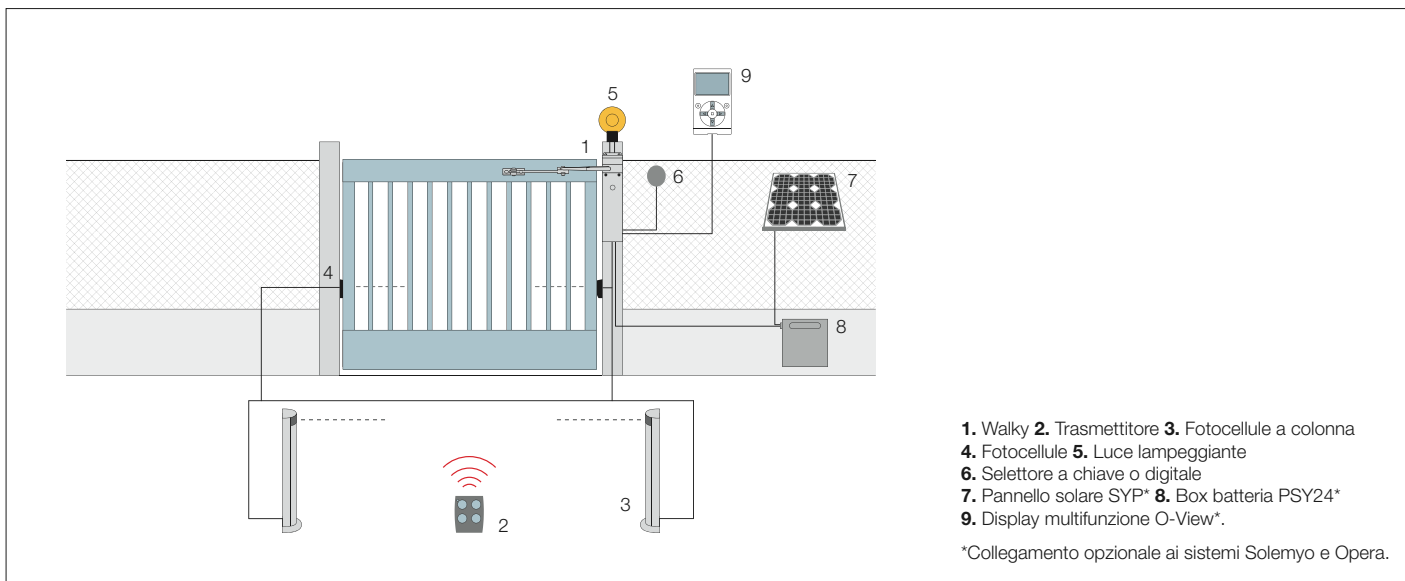
Codice	WL1024C
Dati elettrici	
Alimentazione (Vac 50/60 Hz)	230
Alimentazione (Vdc)	-
Assorbimento (A)	0,8
Potenza (W)	120
Dati prestazionali	
Velocità (Rpm)	1,7 - 2,5
Coppia (Nm)	100
Ciclo di lavoro (cicli/ora)	50
Dati dimensionali e generici	
Grado di protezione (IP)	44
Temp. di funzionamento (°C Min/Max)	-20° ÷ +50°
Dimensioni (mm)	90x125x385 h
Peso (kg)	4,8

Limiti d'impiego



- A** Braccio intero
- B** Braccio ridotto

La forma, l'altezza del cancello e la presenza di forte vento possono ridurre anche notevolmente i valori riportati nel grafico.



Accessori



WLA1
Centrale di ricambio, per WL1024C.



PS424
Batterie tampone.
Pz./conf. 1



PLA10
Elettroserratura 12 V verticale (obbligatoria per ante superiori a 3 m).
Pz./conf. 1



PLA11
Elettroserratura 12 V orizzontale (obbligatoria per ante superiori a 3 m).
Pz./conf. 1

Wallyght



Disegnato per Walky, il design compatto di Wallyght si integra perfettamente nella forma lineare del motoriduttore per cancelli a battente Walky.
Vedi pag. 199

Sistema Solemyo



Kit per l'alimentazione solare Solemyo per automatizzare cancelli, porte da garage e barriere collocati anche lontano dalla rete elettrica, senza necessità di costose ed invasive opere di scavo.
Vedi pagg. 180/181

Sistema Opera



L'innovativo sistema Opera permette di gestire, programmare e controllare i sistemi d'automazione, anche a distanza, in modo semplice e sicuro, con un considerevole risparmio di tempo.
Vedi pagg. 130/149





Per cancelli a due battenti con ante fino a 1,8 m.

Particolarmente indicato per cancelletti in legno o PVC. Motoriduttore elettromeccanico irreversibile 24 Vdc, a braccio articolato, tecnologia Nice BlueBUS.

Predisposto per i sistemi Solemyo e Opera.

Ultra compatto: ideale per cancelli pedonali, consigliato per colonne di piccole dimensioni (10 cm di larghezza).

Sicuro: grazie al motore irreversibile e al braccio anticesoimento con finecorsa meccanico in chiusura integrato (con installazione a braccio intero).

Pratico: il braccio articolato rende possibile l'installazione in condizioni particolari, come ad esempio in presenza di muretti o ostacoli adiacenti alla colonna.

Rapido: niente attese davanti al cancello, solamente 7 secondi per aprire o chiudere (in condizioni di installazione ottimale, con braccio ridotto e apertura a 90°).

Comodo: lampeggiante a Led integrabile, con funzione luce di cortesia (WLT, in opzione); sblocco motore rapido per azionare manualmente il cancello.

Centrale di comando con tecnologia BlueBUS:

- programmazione semplice;
- autoapprendimento dei finecorsa in apertura e chiusura;
- autodiagnostica delle anomalie;
- programmazione del tempo pausa;
- anta pedonale;
- rallentamento in apertura e chiusura;
- predisposto per il collegamento dei bordi sensibili di ultima generazione.

Nessun black out: funzionamento in assenza di corrente con le batterie opzionali (PS424) alloggiato all'interno del motore.

ON2 	MOFB 	MOSE
WLT 	TS 	

Il kit contiene:

WL1024C + WL1024 2 motoriduttori elettromeccanici a montaggio esterno: WL1024C (con centrale di comando e ricevitore ad innesto OXI), WL1024 (senza centrale).
ON2 1 trasmettitore 433,92 MHz a 2 canali. **MOFB** 1 coppia di fotocellule da esterno predisposte per collegamento via Nice BlueBUS. **MOSE** 1 selettore a chiave da esterno.
WLT 1 luce lampeggiante. **TS** 1 tabella segnaletica.

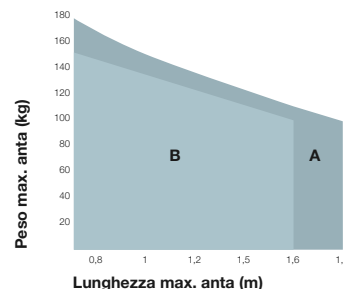
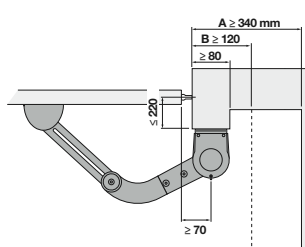
Codice	Descrizione	Pz./pallet
WALKY2024KCE	Kit per l'automazione di cancelli a battenti con ante fino a 1,8 m, 24 Vdc, a braccio articolato, montaggio esterno	18

N.B. Il contenuto della confezione può variare: consultate sempre il venditore.

Caratteristiche tecniche

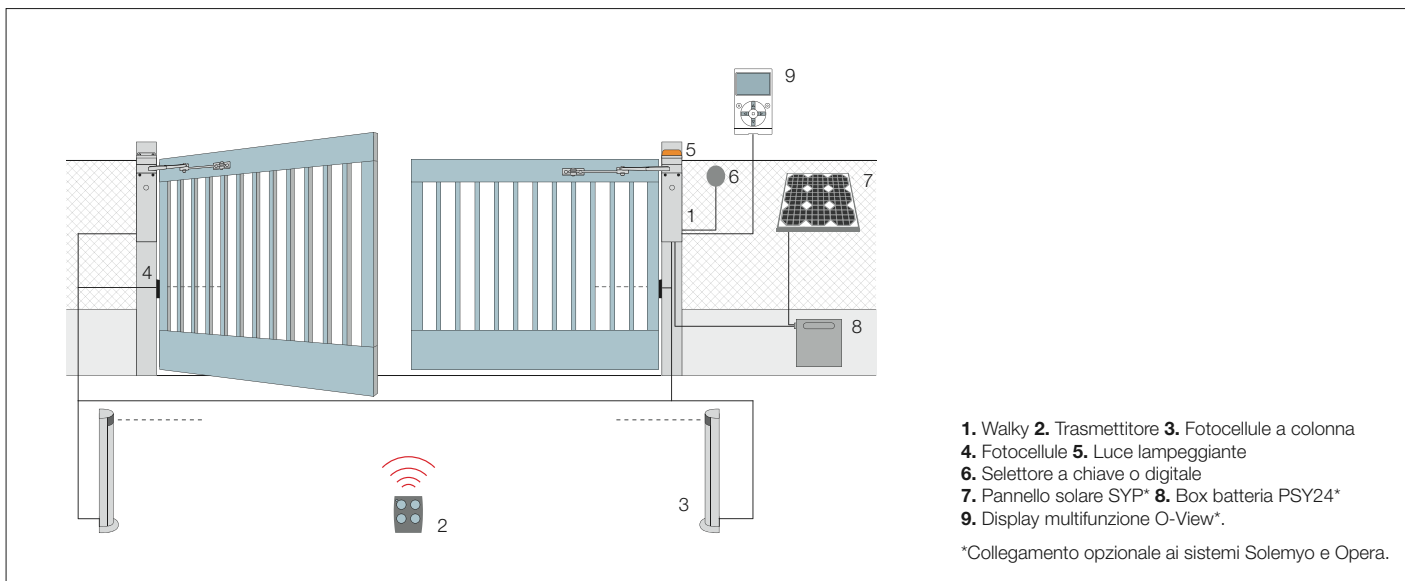
Codice	WL1024C	WL1024
Dati elettrici		
Alimentazione (Vac 50/60 Hz)	230	-
Alimentazione (Vdc)	-	24
Assorbimento (A)	0,8	2
Potenza (W)	120	30
Dati prestazionali		
Velocità (Rpm)	1,7 - 2,5	
Coppia (Nm)	100	
Ciclo di lavoro (cicli/ora)	50	
Dati dimensionali e generici		
Grado di protezione (IP)	44	
Temp. di funzionamento (°C Min/Max)	-20° ÷ +50°	
Dimensioni (mm)	90x125x385 h	
Peso (kg)	4,8	4,3

Limiti d'impiego



A Braccio intero
B Braccio ridotto

La forma, l'altezza del cancello e la presenza di forte vento possono ridurre anche notevolmente i valori riportati nel grafico.



Accessori



WLA1
Centrale di ricambio,
per WL1024C.



PS424
Batterie tampone.
Pz./conf. 1



PLA10
Elettroserratura 12 V
verticale (obbligatoria
per ante superiori a 3 m).
Pz./conf. 1



PLA11
Elettroserratura 12 V
orizzontale (obbligatoria
per ante superiori a 3 m).
Pz./conf. 1

Wallyght



Disegnato per Walky,
il design compattissimo
di Wallyght si integra
perfettamente nella forma
lineare del motoriduttore
per cancelli a battente
Walky.
Vedi pag. 199

Sistema Solemyo



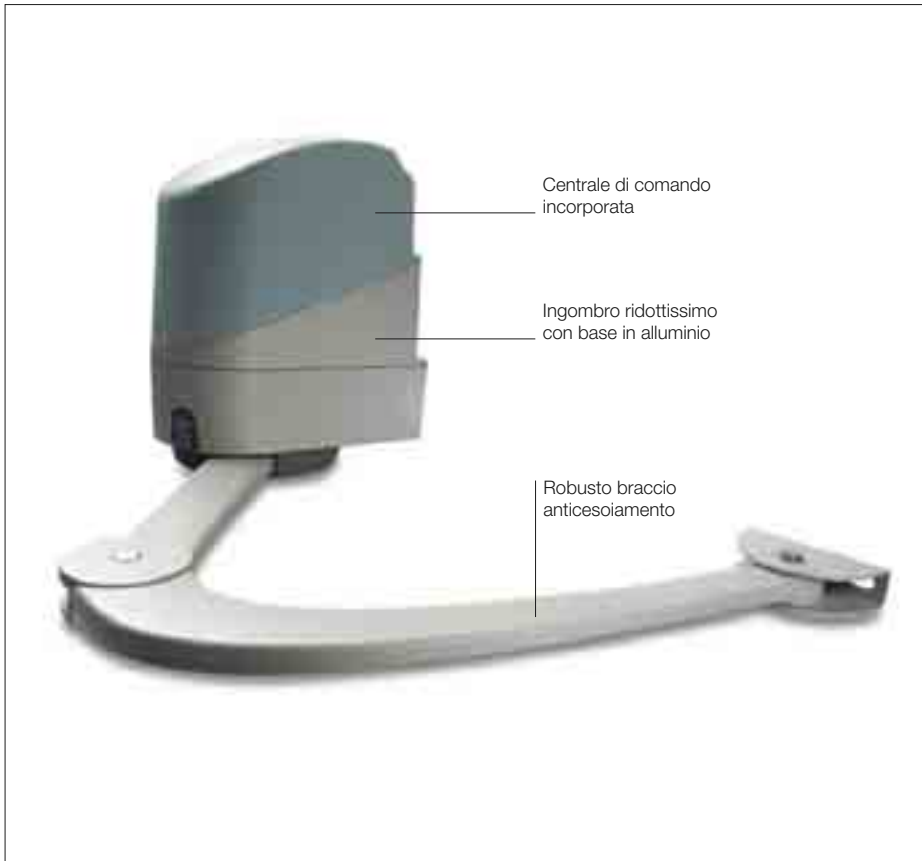
Kit per l'alimentazione
solare Solemyo per
automatizzare cancelli,
porte da garage e barriere
collocati anche lontano
dalla rete elettrica,
senza necessità
di costose ed invasive
opere di scavo.
Vedi pagg. 180/181

Sistema Opera



L'innovativo sistema
Opera permette di gestire,
programmare e controllare
i sistemi d'automazione,
anche a distanza, in modo
semplice e sicuro,
con un considerevole
risparmio di tempo.
Vedi pagg. 130/149





Per cancelli a battente con ante fino a 2 m, anche con grandi colonne e strutture leggere, ideale per cancelli pedonali ad anta singola.

Motoriduttore elettromeccanico irreversibile 24 Vdc a braccio snodato, montaggio esterno.

Predisposto per il sistema Solemyo.

Due versioni irreversibili 24 Vdc con finecorsa in apertura senza centrale (PP7224), con centrale incorporata (PP7024).

Comodo: sblocco con chiave personalizzata Nice, predisposto per sblocco a fune.

Elettronica sofisticata: rallentamento, rilevazione ostacoli e possibilità di collegamento al bordo sensibile 8,2 KOhm.

Facile da installare: nessuna saldatura.

Compatto: 167 mm di larghezza, ideale per qualsiasi colonna.

Sempre pronto: funzionamento in assenza di corrente con batterie opzionali (PS124) inseribili all'interno del motoriduttore.

Potente: grazie alla coppia di 180 Nm.

Scocca antiurto di ingombro ridotto con base in alluminio.

Ideale per uso intensivo:

- programmazione facile con unico tasto;
- frizione con sicurezza antischiacciamento;
- memorizzazione dei finecorsa in apertura e chiusura in autoapprendimento;
- programmazione del tempo pausa;
- anta pedonale;
- rallentamento in apertura e chiusura.

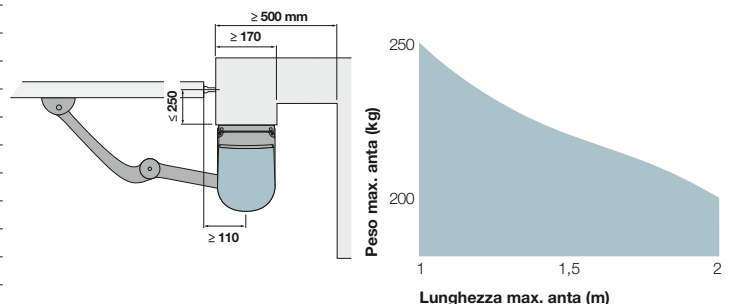
Codice	Descrizione	Pz./pallet
PP7024	Irreversibile 24 Vdc, completo di braccio snodato con centrale incorporata	22
PP7224	Irreversibile 24 Vdc, completo di braccio snodato senza centrale	22

Caratteristiche tecniche

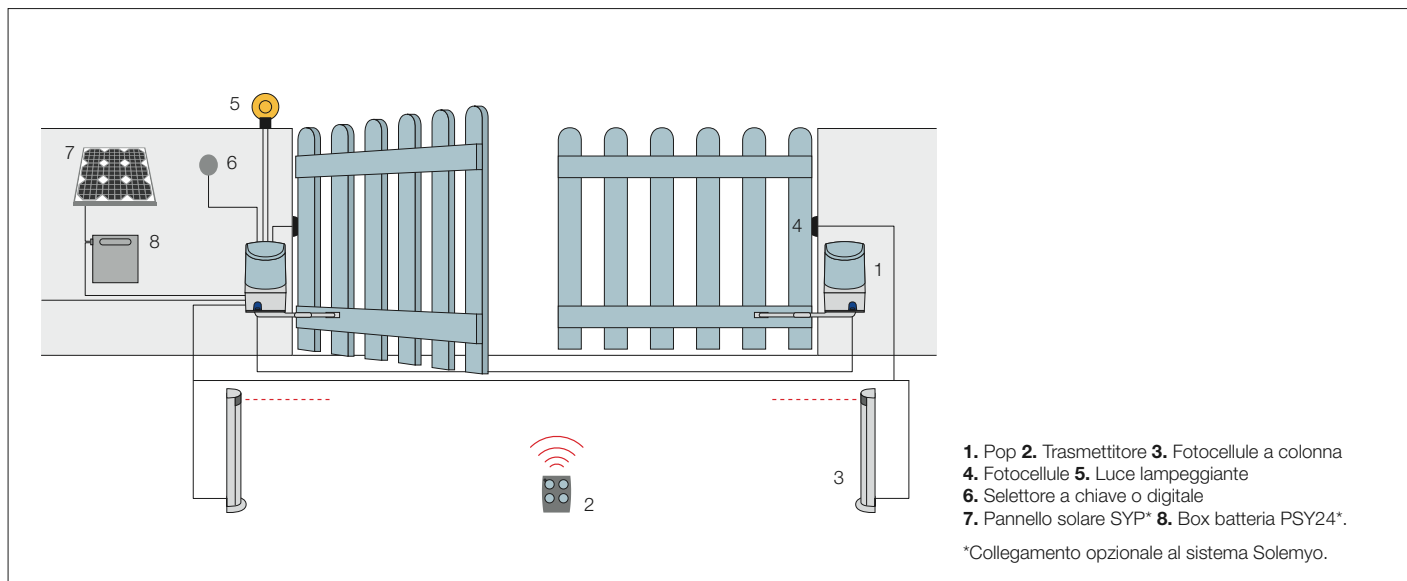
Codice	PP7024	PP7224*
Dati elettrici		
Alimentazione (Vac 50/60 Hz)	230	-
Alimentazione (Vdc)	-	24
Assorbimento (A)	1	3
Potenza (W)	75	
Dati prestazionali		
Velocità (Rpm)	1,68	
Coppia (Nm)	180	
Ciclo di lavoro (cicli/ora)	25	
Dati dimensionali e generici		
Grado di protezione (IP)	44	
Temp. di funzionamento (°C Min/Max)	-20 ÷ +50	
Dimensioni (mm)	167x254x315 h	
Peso (kg)	10	

* Versione senza centrale

Limiti d'impiego



La forma, l'altezza del cancello e la presenza di forte vento possono ridurre anche notevolmente i valori riportati nel grafico.



Accessori



POA1
Centrale di ricambio,
per PP7024.



PS124
Batteria 24 V
con caricabatteria
integrato.
Pz./conf. 1



PLA10
Elettroserratura 12 V
verticale (obbligatoria
per ante superiori a 3 m).
Pz./conf. 1



PLA11
Elettroserratura 12 V
orizzontale (obbligatoria
per ante superiori a 3 m).
Pz./conf. 1



KIO
Selettore a chiave per
contatti in bassa tensione,
con meccanismo
di sblocco per fune
metallica.
Pz./conf. 1



KA1
Kit fune metallica 6 m
per KIO.
Pz./conf. 1



TS
Tabella segnaletica.
Pz./conf. 1

Sistema Solemyo



Kit per l'alimentazione solare Solemyo per automatizzare cancelli, porte da garage e barriere collocati anche lontano dalla rete elettrica, senza necessità di costose ed invasive opere di scavo.
Vedi pagg. 180/181

P7024 + PP7224



Per cancelli a battente con ante fino a 2 m, anche con grandi colonne e strutture leggere.

Predisposto per il sistema Solemyo.

Elettronica sofisticata: rallentamento, rilevazione ostacoli e possibilità di collegamento al bordo sensibile 8,2 KOhm.

Comodo: sblocco con chiave personalizzata Nice, predisposto per sblocco a fune.

Robusto braccio anticesoimento in alluminio.

Potente: grazie alla coppia di 180 Nm.

Sempre pronto: funzionamento in assenza di corrente con batterie opzionali (PS124) inseribili all'interno del motoriduttore.

Funzioni esclusive: fototest, ingresso programmabile come apre, chiude, foto2, apre pedonale e apre parziale.

Scocca antiurto di ingombro ridotto con base in alluminio.

ON2



MOF



ML24T



Il kit contiene:

PP7024 + PP7224 2 motoriduttori elettromeccanici a montaggio esterno: PP7024 (con centrale e ricevitore ad innesto OXI), PP7224 (senza centrale). **ON2** 1 trasmettitore 433,92 MHz a 2 canali. **MOF** 1 coppia di fotocellule da esterno. **ML24T** 1 luce lampeggiante con antenna integrata.

Codice	Descrizione	Pz./pallet
POPKCE	Kit per l'automazione di cancelli a battente con ante fino a 2 m, montaggio esterno	12

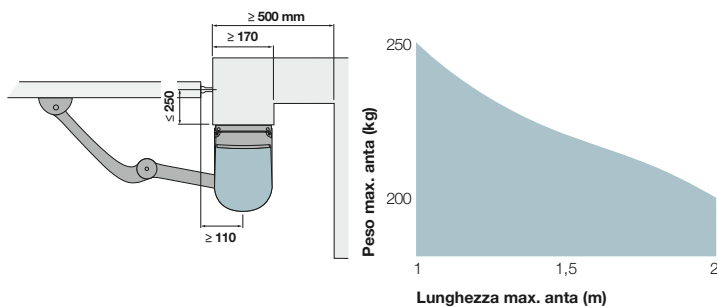
N.B. Il contenuto della confezione può variare: consultate sempre il venditore.

Caratteristiche tecniche

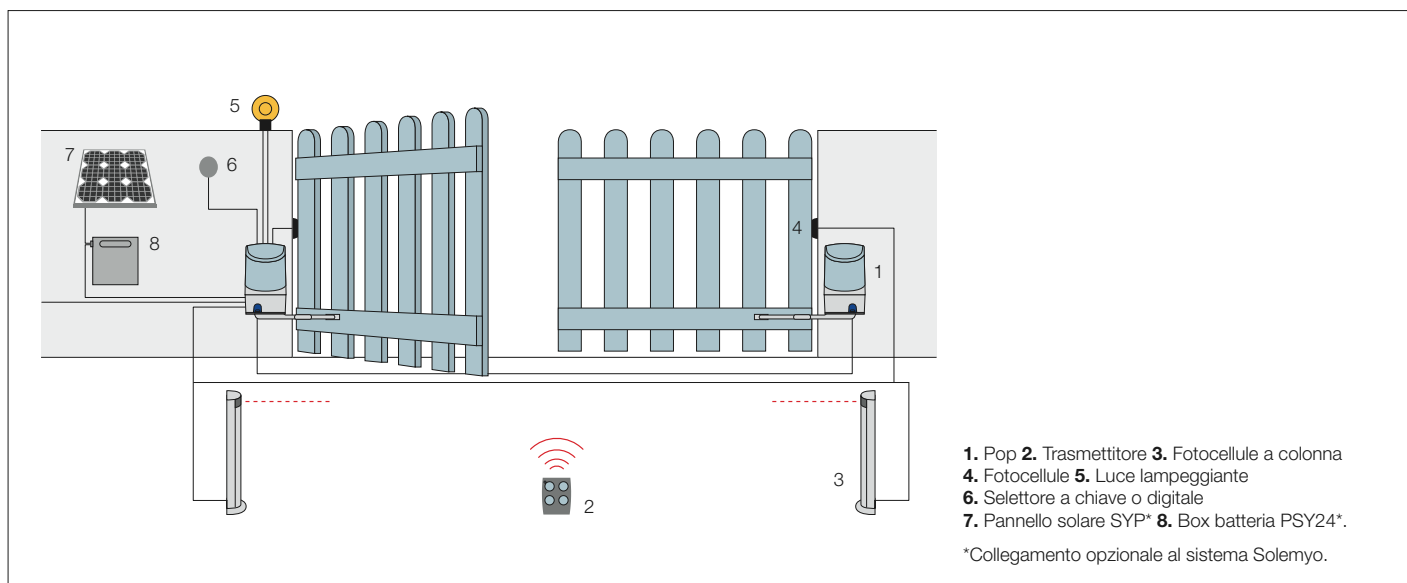
Codice	PP7024	PP7224*
Dati elettrici		
Alimentazione (Vac 50/60 Hz)	230	-
Alimentazione (Vdc)	-	24
Assorbimento (A)	1	3
Potenza (W)	75	
Dati prestazionali		
Velocità (Rpm)	1,68	
Coppia (Nm)	180	
Ciclo di lavoro (cicli/ora)	25	
Dati dimensionali e generici		
Grado di protezione (IP)	44	
Temp. di funzionamento (°C Min/Max)	-20 ÷ +50	
Dimensioni (mm)	167x254x315 h	
Peso (kg)	10	

* Versione senza centrale

Limiti d'impiego



La forma, l'altezza del cancello e la presenza di forte vento possono ridurre anche notevolmente i valori riportati nel grafico.



Accessori



POA1
Centrale di ricambio,
per PP7024.



PS124
Batteria 24 V
con caricabatteria
integrato.
Pz./conf. 1



PLA10
Elettroserratura 12 V
verticale (obbligatoria
per ante superiori a 3 m).
Pz./conf. 1



PLA11
Elettroserratura 12 V
orizzontale (obbligatoria
per ante superiori a 3 m).
Pz./conf. 1



KIO
Selettore a chiave per
contatti in bassa tensione,
con meccanismo
di sblocco per fune
metallica.
Pz./conf. 1



KA1
Kit fune metallica 6 m
per KIO.
Pz./conf. 1



TS
Tabella segnaletica.
Pz./conf. 1

Sistema Solemyo



Kit per l'alimentazione solare Solemyo per automatizzare cancelli, porte da garage e barriere collocati anche lontano dalla rete elettrica, senza necessità di costose ed invasive opere di scavo. Vedi pagg. 180/181





Per cancelli a battente con ante fino a 3 m, anche con grandi colonne.

Motoriduttore elettromeccanico irreversibile 24 Vdc, con encoder magnetico. A braccio snodato, montaggio esterno. Ideale per un uso intensivo.

Predisposto per i sistemi Solemyo e Opera.

Nuovo modello di terza generazione: qualità e durata nel tempo grazie alla scocca in alluminio con verniciatura a poliestere, resistente agli agenti atmosferici.

Potentissimo e delicato: grazie alla coppia di 500 Nm e la tecnologia a encoder, per precisione millimetrica e affidabilità. Sicurezza del movimento con la rilevazione ostacoli a doppia tecnologia.

Due versioni irreversibili 24 Vdc con finecorsa in apertura e chiusura: con centrale incorporata (HK7024) e senza centrale (HK7224).

Installazione pratica e veloce: il braccio articolato è regolabile in lunghezza per la massima flessibilità.

Sblocco a leva facile da azionare, con serratura metallica e chiave personalizzata Nice. Predisposto per comando a fune.

Regolazione dei finecorsa semplice e precisa: fermi meccanici e viti di regolazione micrometrica.

Risparmio, rispetto per l'ambiente, autonomia: collegato alla batteria tampone o al kit Solemyo il consumo in standby è di soli 0,1 W.

Nessun black out: con le batterie opzionali (PS124) alloggiata all'interno del motoriduttore.

Centrale di comando incorporata (HK7024), dotata di BlueBUS e predisposta per i sistemi Solemyo e Opera:

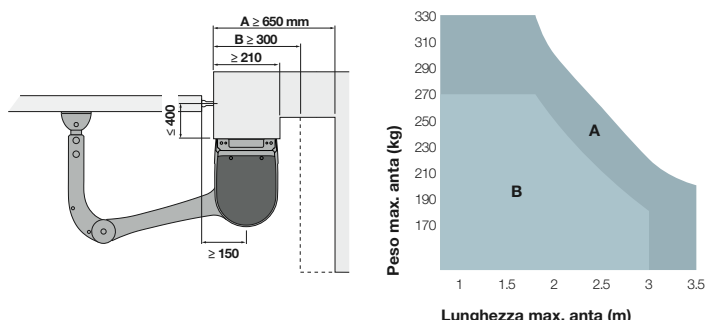
- programmazione facile con unico tasto;
- autoapprendimento dei finecorsa in apertura e chiusura;
- autodiagnostica delle anomalie;
- programmazione del tempo pausa;
- anta pedonale;
- rallentamento in apertura e chiusura.
- rilevazione ostacoli a doppia tecnologia;
- predisposto per il collegamento dei bordi sensibili di ultima generazione.

Codice	Descrizione	Pz./pallet
HK7024	Irreversibile 24 Vdc, completo di braccio snodato con centrale incorporata	12
HK7224	Irreversibile 24 Vdc, completo di braccio snodato senza centrale	12

Caratteristiche tecniche

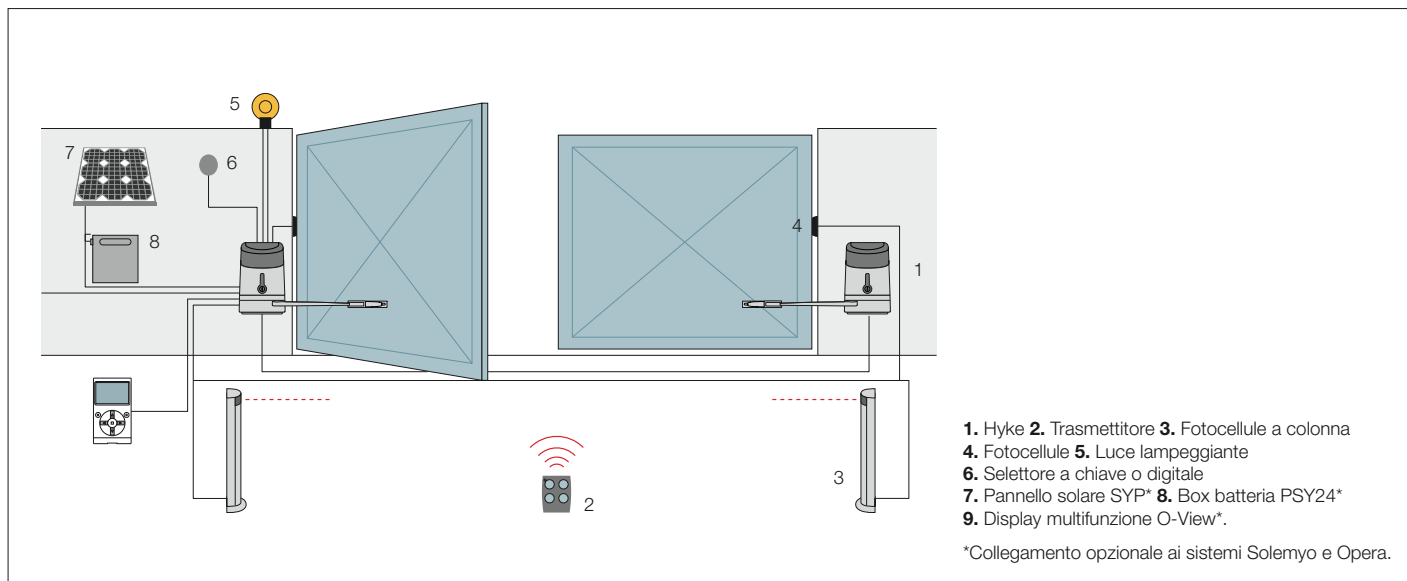
Codice	HK7024	HK7224
Dati elettrici		
Alimentazione (Vac 50/60Hz)	230	-
Alimentazione (Vdc)	-	24
Assorbimento (A)	5	5
Potenza (W)	300	
Dati prestazionali		
Velocità (Rpm)	1,8	
Coppia (Nm)	500	
Ciclo di lavoro (cicli/ora)	30	
Dati dimensionali e generici		
Grado di protezione (IP)	54	
Temp. di funzionamento (°C Min/Max)	-20/+50	
Dimensioni (mm)	290x320x210 h	
Peso (kg)	13	12

Limiti d'impiego



A Braccio intero
B Braccio ridotto

La forma, l'altezza del cancello e la presenza di forte vento possono ridurre anche notevolmente i valori riportati nel grafico.



Accessori



HKA1
Centrale di ricambio,
per HK7024.



PS124
Batteria 24 V
con caricabatteria
integrato.
Pz./conf. 1



PLA10
Elettroserratura 12 V
verticale (obbligatoria
per ante superiori a 3 m).
Pz./conf. 1



PLA11
Elettroserratura 12 V
orizzontale (obbligatoria
per ante superiori a 3 m).
Pz./conf. 1



KIO
Selettore a chiave per
contatti in bassa tensione,
con meccanismo
di sblocco per fune
metallica.
Pz./conf. 1



KA1
Kit fune metallica 6 m
per KIO.
Pz./conf. 1



TS
Tabella segnaletica.
Pz./conf. 1

Sistema Solemyo



Kit per l'alimentazione solare Solemyo per automatizzare cancelli, porte da garage e barriere collocati anche lontano dalla rete elettrica, senza necessità di costose ed invasive opere di scavo. Vedi pagg. 180/181

Sistema Opera



L'innovativo sistema Opera permette di gestire, programmare e controllare i sistemi d'automazione, anche a distanza, in modo semplice e sicuro, con un considerevole risparmio di tempo. Vedi pagg. 130/149

HK7024 + HK7224



ON2



MOFB



ML24T



Il kit contiene:

HK7024 + HK7224 2 motoriduttori elettromeccanici a montaggio esterno: HK7024 (con centrale e ricevitore ad innesto OXI), HK7224 (senza centrale). **ON2** 1 trasmettitore 433,92 MHz a 2 canali. **MOFB** 1 coppia di fotocellule da esterno predisposte per collegamento via Nice BlueBUS. **ML24T** 1 luce lampeggiante con antenna integrata.

Codice	Descrizione	Pz./pallet
HYKEKCE	Kit per l'automazione di cancelli a battente con ante fino a 3 m, 24 Vdc, a braccio articolato, montaggio esterno	12

N.B. Il contenuto della confezione può variare: consultate sempre il venditore.

Per cancelli a battente con ante fino a 3 m, anche con grandi colonne.

Motoriduttore elettromeccanico irreversibile 24 Vdc, con encoder magnetico. A braccio snodato, montaggio esterno.

Ideale per un uso intensivo.

Predisposto per i sistemi Solemyo e Opera.

Nuovo modello di terza generazione:

qualità e durata nel tempo grazie alla scocca in alluminio con verniciatura a poliestere, resistente agli agenti atmosferici.

Potentissimo e delicato: grazie alla coppia di 500 Nm e la tecnologia a encoder, per precisione millimetrica e affidabilità. Sicurezza del movimento con la rilevazione ostacoli a doppia tecnologia.

Due versioni irreversibili 24 Vdc con finecorsa in apertura e chiusura: con centrale incorporata (HK7024) e senza centrale (HK7224).

Installazione pratica e veloce:

il braccio articolato è regolabile in lunghezza per la massima flessibilità.

Sblocco a leva facile da azionare, con serratura metallica e chiave personalizzata Nice. Predisposto per comando a fune.

Regolazione dei finecorsa semplice

e precisa: fermi meccanici e viti di regolazione micrometrica.

Risparmio, rispetto per l'ambiente,

autonomia: collegato alla batteria tampone o al kit Solemyo il consumo in standby è di soli 0,1 W.

Nessun black out: con le batterie opzionali (PS124) alloggiata all'interno del motoriduttore.

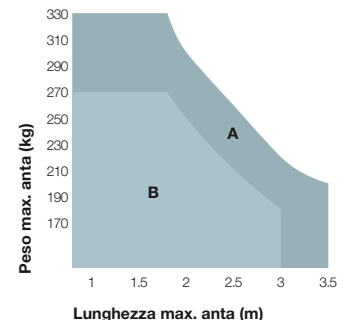
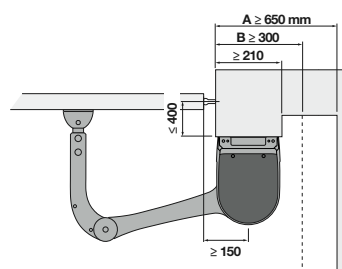
Centrale di comando incorporata (HK7024), dotata di BlueBUS e predisposta per i sistemi Solemyo e Opera:

- programmazione facile con unico tasto;
- autoapprendimento dei finecorsa in apertura e chiusura;
- autodiagnostica delle anomalie;
- programmazione del tempo pausa;
- anta pedonale;
- rallentamento in apertura e chiusura
- rilevazione ostacoli a doppia tecnologia;
- predisposto per il collegamento dei bordi sensibili di ultima generazione.

Caratteristiche tecniche

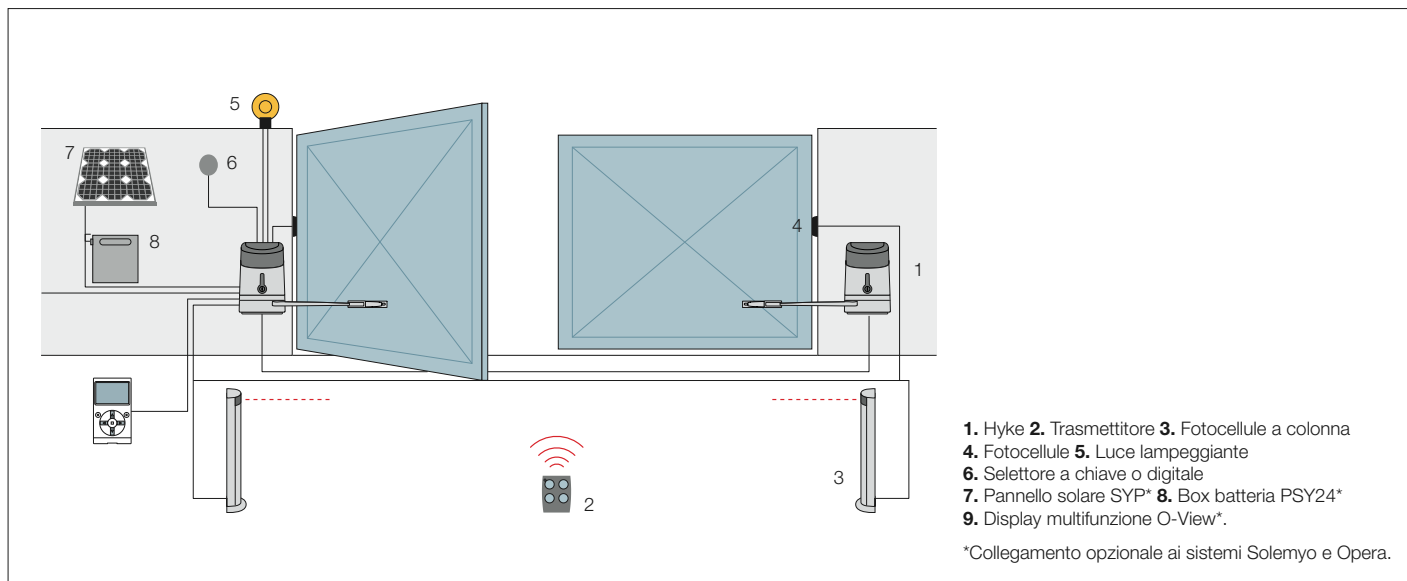
Codice	HK7024	HK7224
Dati elettrici		
Alimentazione (Vac 50/60 Hz)	230	-
Alimentazione (Vdc)	-	24
Assorbimento (A)	5	5
Potenza (W)	300	
Dati prestazionali		
Velocità (Rpm)	1,8	
Coppia (Nm)	500	
Ciclo di lavoro (cicli/ora)	30	
Dati dimensionali e generici		
Grado di protezione (IP)	54	
Temp. di funzionamento (°C Min/Max)	-20/+50	
Dimensioni (mm)	290x320x210 h	
Peso (kg)	13	12

Limiti d'impiego



A Braccio intero
B Braccio ridotto

La forma, l'altezza del cancello e la presenza di forte vento possono ridurre anche notevolmente i valori riportati nel grafico.



Accessori



HK7024
 Centrale di ricarica,
 per HK7024.



PS124
 Batteria 24 V
 con caricabatteria
 integrato.
 Pz./conf. 1



PLA10
 Elettroserratura 12 V
 verticale (obbligatoria
 per ante superiori a 3 m).
 Pz./conf. 1



PLA11
 Elettroserratura 12 V
 orizzontale (obbligatoria
 per ante superiori a 3 m).
 Pz./conf. 1



KIO
 Selettore a chiave per
 contatti in bassa tensione,
 con meccanismo
 di sblocco per fune
 metallica.
 Pz./conf. 1



KA1
 Kit fune metallica 6 m
 per KIO.
 Pz./conf. 1



TS
 Tabella segnaletica.
 Pz./conf. 1

Sistema Solemyo



Kit per l'alimentazione solare Solemyo per automatizzare cancelli, porte da garage e barriere collocati anche lontano dalla rete elettrica, senza necessità di costose ed invasive opere di scavo. Vedi pagg. 180/181

Sistema Opera



L'innovativo sistema Opera permette di gestire, programmare e controllare i sistemi d'automazione, anche a distanza, in modo semplice e sicuro, con un considerevole risparmio di tempo. Vedi pagg. 130/149



Per cancelli a battente con ante fino a 3 m, anche con grandi colonne.

Motoriduttore elettromeccanico irreversibile, disponibile anche nella versione 24 Vdc con encoder magnetico, a braccio snodato, montaggio esterno.

Versione unica per anta destra o sinistra. Due modelli irreversibili con alimentazione 230 Vac (HY7005) e 24 Vdc (HY7024) con encoder magnetico.

Rapidità di installazione grazie alla riduzione dei collegamenti.

Doppio finecorsa incorporato sia in apertura che in chiusura già cablato (HY7005).

Facile da installare: nessuna saldatura al cancello.

Durata nel tempo: meccanica totalmente in metallo.

Minimo ingombro: scocca antiurto priva di spigoli vivi.

Centrali di comando consigliate: Mindy A3, A3F, A6, A6F, A60, A700F; per HY7024 Moonclever MC824H.

Versione 24 Vdc con encoder magnetico. Ideale per un uso intensivo, compatibile con la centrale di comando Moonclever MC824H, dotata di BlueBUS, e predisposta per i sistemi Solemyo e Opera:

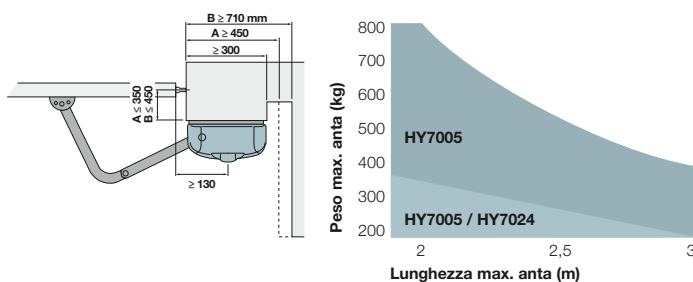
- programmazione semplice, con un unico tasto;
- autoapprendimento dei finecorsa in apertura e chiusura;
- autodiagnostica delle anomalie;
- programmazione del tempo pausa;
- anta pedonale;
- rallentamento in apertura e chiusura;
- rilevazione ostacoli a doppia tecnologia;
- funzionamento in assenza di corrente con batterie ricaricabili opzionali (PS324);
- predisposta per il collegamento dei bordi sensibili di ultima generazione.

Codice	Descrizione	Pz./pallet
HY7024	Irreversibile 24 Vdc, con encoder magnetico, completo di braccio snodato antiscioiamento, zincato e verniciato	16
HY7005	Irreversibile 230 Vac, completo di braccio snodato antiscioiamento, zincato e verniciato, con finecorsa in apertura e chiusura	16

Caratteristiche tecniche

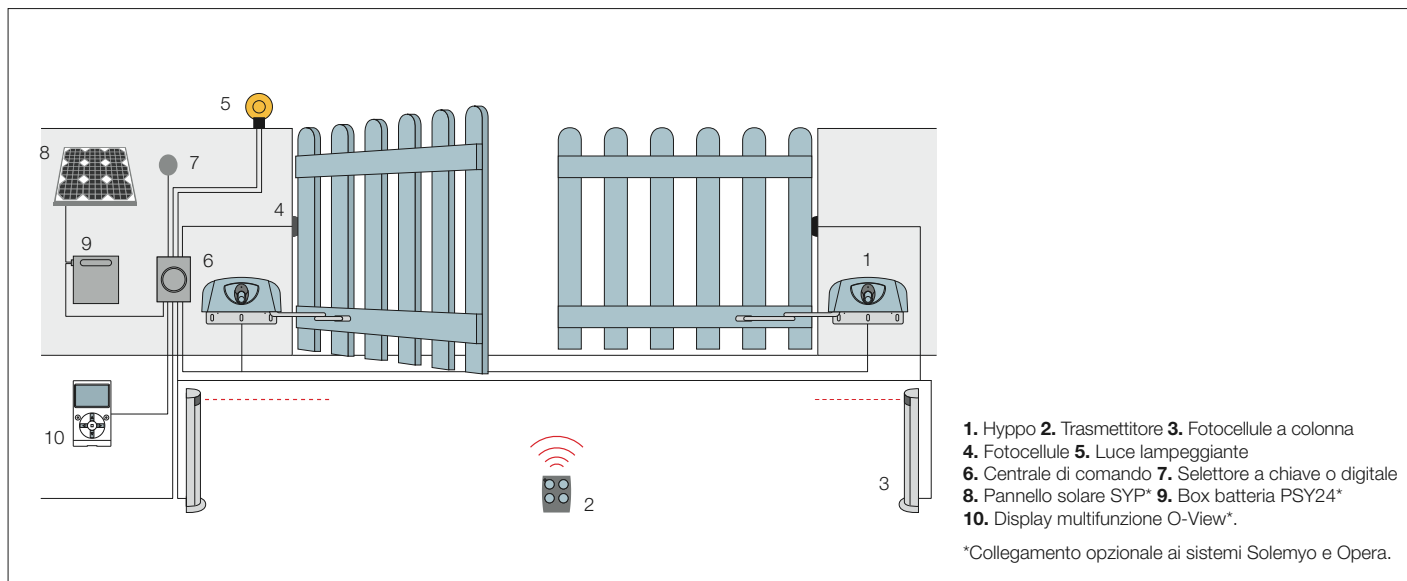
Codice	HY7024	HY7005
Dati elettrici		
Alimentazione (Vac 50 Hz)*	-	230
Alimentazione (Vdc)	24	-
Assorbimento (A)	5	1,2
Potenza (W)	120	250
Dati prestazionali		
Velocità (Rpm)	2	1,7
Coppia (Nm)	250	400
Ciclo di lavoro (%)	80	30
Dati dimensionali e generici		
Grado di protezione (IP)	43	
Temp. di funzionamento (°C Min/Max)	-20 ÷ +50	
Dimensioni (mm)	350x165x242 h	
Peso (kg)	13	

Limiti d'impiego



N.B. I valori sopra descritti si riferiscono all'utilizzo dei motori con accessori standard. La forma, l'altezza del cancello e la presenza di forte vento possono ridurre anche notevolmente i valori riportati nel grafico. Preferire in zone ventose i modelli 230 Vac.

*Versione 60 Hz disponibile su richiesta.



Accessori



HYA12
Braccio snodato maggiorato (vedi schema).
Pz./conf. 1



PLA10
Elettroserratura 12 V verticale (obbligatoria per ante superiori a 3 m).
Pz./conf. 1



PLA11
Elettroserratura 12 V orizzontale (obbligatoria per ante superiori a 3 m).
Pz./conf. 1



KIO
Selettore a chiave per contatti in bassa tensione, con meccanismo di sblocco per fune metallica.
Pz./conf. 1



KA1
Kit fune metallica 6 m per KIO.
Pz./conf. 1



TS
Tabella segnaletica.
Pz./conf. 1

Accessorio

Per versione 24 Vdc



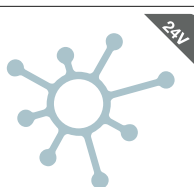
PS324
Batteria 24 V con caricabatteria integrato.
Pz./conf. 1

Sistema Solemyo



Kit per l'alimentazione solare Solemyo per automatizzare cancelli, porte da garage e barriere collocati anche lontano dalla rete elettrica, senza necessità di costose ed invasive opere di scavo.
Vedi pagg. 180/181

Sistema Opera



L'innovativo sistema Opera permette di gestire, programmare e controllare i sistemi d'automazione, anche a distanza, in modo semplice e sicuro, con un considerevole risparmio di tempo.
Vedi pagg. 130/149



Per cancelli a battente con ante fino a 2,3 m, a montaggio interrato, molto compatto.

Nuovo motoriduttore elettromeccanico irreversibile 24 Vdc ideale per uso intensivo.

Resistente e discreto: cassa di fondazione compatta con altezza di soli 81 mm. L'acciaio con finitura in cataforesi garantisce alta resistenza alla corrosione, lo spessore di 2,5 mm la solidità. Tutto questo in soli 52 mm di sporgenza dal terreno.

Installazione pratica e veloce grazie alla leva di uscita del riduttore a presa diretta sull'anta.

Apertura fino a 180° di serie.

Affidabile e robusto: il motoriduttore, in pressofusione di alluminio IP67, posizionato in sospensione all'interno della cassa, per drenare eventuali depositi assicurando resistenza all'acqua.

Cassa di fondazione autoportante con fermi meccanici regolabili in apertura e chiusura: il motoriduttore è installabile anche in un secondo momento.

Comodo sblocco dall'interno e dall'esterno, direttamente sul riduttore, facile da azionare tramite l'apposita chiave.

XME2024, compatibile con la centrale di comando Moonclever MC424L, predisposta per il sistema Solemyo:

- programmazione facile con unico tasto;
- memorizzazione dei finecorsa in apertura e chiusura in autoapprendimento;
- programmazione del tempo pausa;
- anta pedonale;
- rallentamento in apertura e chiusura;
- rilevazione ostacoli;
- predisposta per il collegamento dei bordi sensibili di ultima generazione;
- funzionamento in assenza di corrente con batterie ricaricabili opzionali (PS124) inseribili all'interno della centrale.

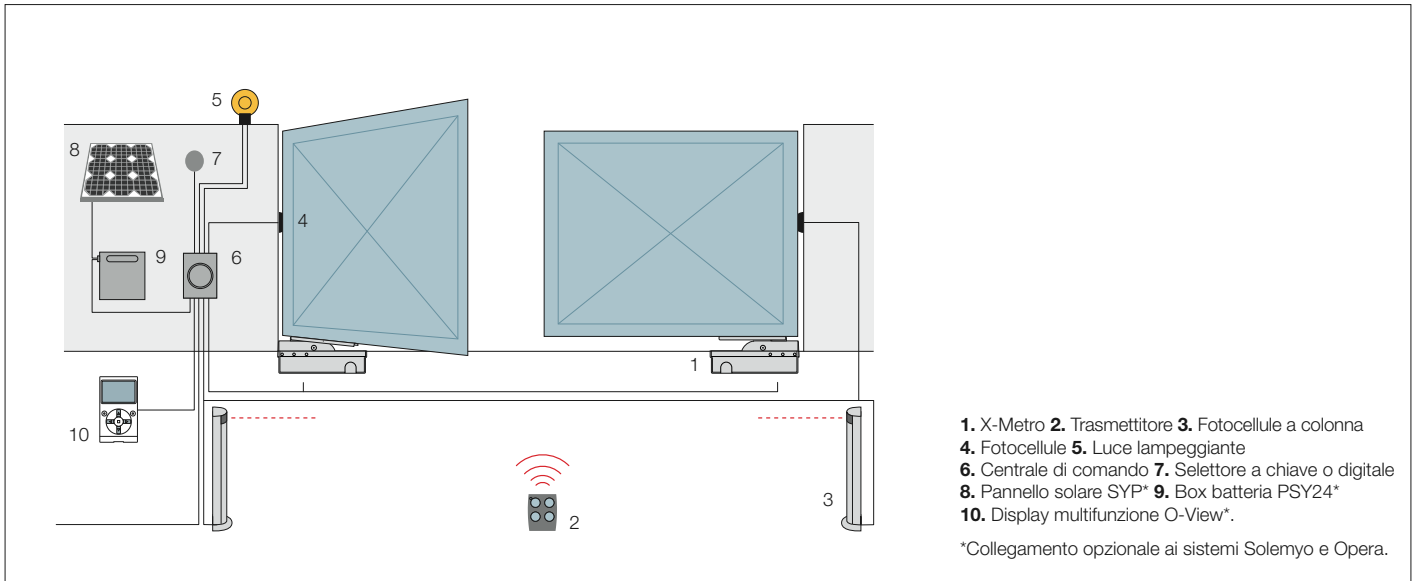
XME2124 con encoder magnetico, compatibile con la centrale di comando Moonclever MC824H, dotata di BlueBUS, e predisposta per i sistemi Solemyo e Opera:

- programmazione semplice, con un unico tasto;
- autoapprendimento dei finecorsa in apertura e chiusura;
- autodiagnostica delle anomalie;
- con uscita per luce di cortesia e spia manutenzione;
- regolazione della velocità su 5 livelli;
- ingressi separati e configurabili per Passo Passo, Apre e Chiude;
- programmazione del tempo pausa;
- anta pedonale;
- rallentamento in apertura e chiusura;
- rilevazione ostacoli a doppia tecnologia;
- predisposta per il collegamento dei bordi sensibili di ultima generazione;
- funzionamento in assenza di corrente con batterie ricaricabili opzionali (PS324) inseribili all'interno della centrale.

Codice	Descrizione	Pz./pallet
XME2024	Irreversibile 24 Vdc	18
XME2124	Irreversibile 24 Vdc, con encoder magnetico	18
XMBOX	Cassa di fondazione imbutita, in acciaio con finitura in cataforesi. Completa di leva di attacco anta e fermi meccanici in apertura e chiusura	18

Caratteristiche tecniche

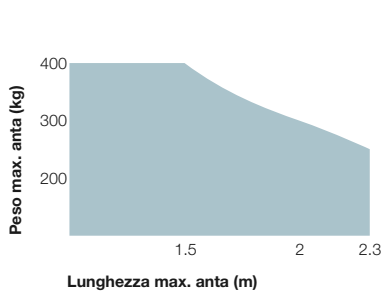
Codice	XME2024	XME2124
Dati elettrici		
Alimentazione (Vdc)	24	
Assorbimento (A)	5	
Potenza (W)	120	
Dati prestazionali		
Velocità (Rpm)	1,25	
Coppia (Nm)	250	
Ciclo di lavoro (cicli/ora)	60	
Dati dimensionali e generici		
Grado di protezione (IP)	67	
Temp. di funzionamento (°C Min/Max)	-20° ÷ +50°	
Dimensioni (mm)	235x206x96,5 h	
Peso (kg)	6	



Accessori

PS124 Batteria 24 V con caricabatteria integrato per MC424L. Pz./conf. 1	PS324 Batteria 24 V con caricabatteria integrato per MC824H. Pz./conf. 1	PLA10 Elettroserratura 12 V verticale (obbligatoria per ante superiori a 3 m). Pz./conf. 1	PLA11 Elettroserratura 12 V orizzontale (obbligatoria per ante superiori a 3 m). Pz./conf. 1	TS Tabella segnaletica. Pz./conf. 1

Limiti d'impiego



La forma, l'altezza del cancello e la presenza di forte vento possono ridurre anche notevolmente i valori riportati nel grafico.

Sistema Solemyo



Kit per l'alimentazione solare Solemyo per automatizzare cancelli, porte da garage e barriere collocati anche lontano dalla rete elettrica, senza necessità di costose ed invasive opere di scavo.
Vedi pagg. 180/181

Sistema Opera



L'innovativo sistema Opera permette di gestire, programmare e controllare i sistemi d'automazione, anche a distanza, in modo semplice e sicuro, con un considerevole risparmio di tempo.
Vedi pagg. 130/149

XME2024



Per cancelli a battente con ante fino a 2,3 m, a montaggio interrato, molto compatto.

Nuovo motoriduttore elettromeccanico irreversibile 24 Vdc.

Predisposto per il sistema Solemyo.

Resistente e discreto: cassa di fondazione compatta con altezza di soli 81 mm. L'acciaio con finitura in cataforesi garantisce alta resistenza alla corrosione, lo spessore di 2,5 mm la solidità. Tutto questo in soli 52 mm di sporgenza dal terreno.

Installazione pratica e veloce grazie alla leva di uscita del riduttore a presa diretta sull'anta.

Fincorsa meccanici regolabili in apertura e chiusura.

Apertura fino a 180° di serie.

Affidabile e robusto: il motoriduttore, in pressofusione di alluminio IP67, posizionato in sospensione all'interno della cassa, per drenare eventuali depositi assicurando resistenza all'acqua.

Comodo sblocco dall'interno e dall'esterno, direttamente sul riduttore, facile da azionare tramite l'apposita chiave.

Nuova centrale di comando Moonclever MC424L:

- programmazione facile con unico tasto;
- frizione con sicurezza antischiacciamento;
- memorizzazione dei fincorsa in apertura e chiusura in autoapprendimento;
- programmazione del tempo pausa;
- anta pedonale;
- rallentamento in apertura e chiusura;
- rilevazione ostacoli;
- predisposta per il collegamento dei bordi sensibili di ultima generazione;
- funzionamento in assenza di corrente con batterie opzionali (PS124) inseribili all'interno della centrale.

ON2 	MC424L 	MOF
MOSE 	ML24T 	TS

Il kit contiene:

XME2024 2 motoriduttori. **XMBOX** 2 casse di fondazione. **ON2** 1 trasmettitore 433,92 MHz a 2 canali. **MC424L** 1 centrale di comando con ricevitore a innesto OXI. **MOF** 1 coppia di fotocellule da esterno. **MOSE** 1 selettore a chiave da esterno. **ML24T** 1 luce lampeggiante con antenna integrata. **TS** 1 tabella segnaletica.

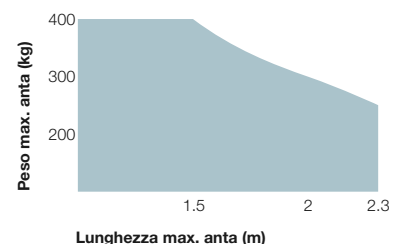
Codice	Descrizione	Pz./pallet
XMETRO2024KCE	Kit per l'automazione di cancelli a battente con ante fino a 2,3 m, 24 Vdc, a montaggio interrato	12

N.B. Il contenuto della confezione può variare: consultate sempre il venditore.

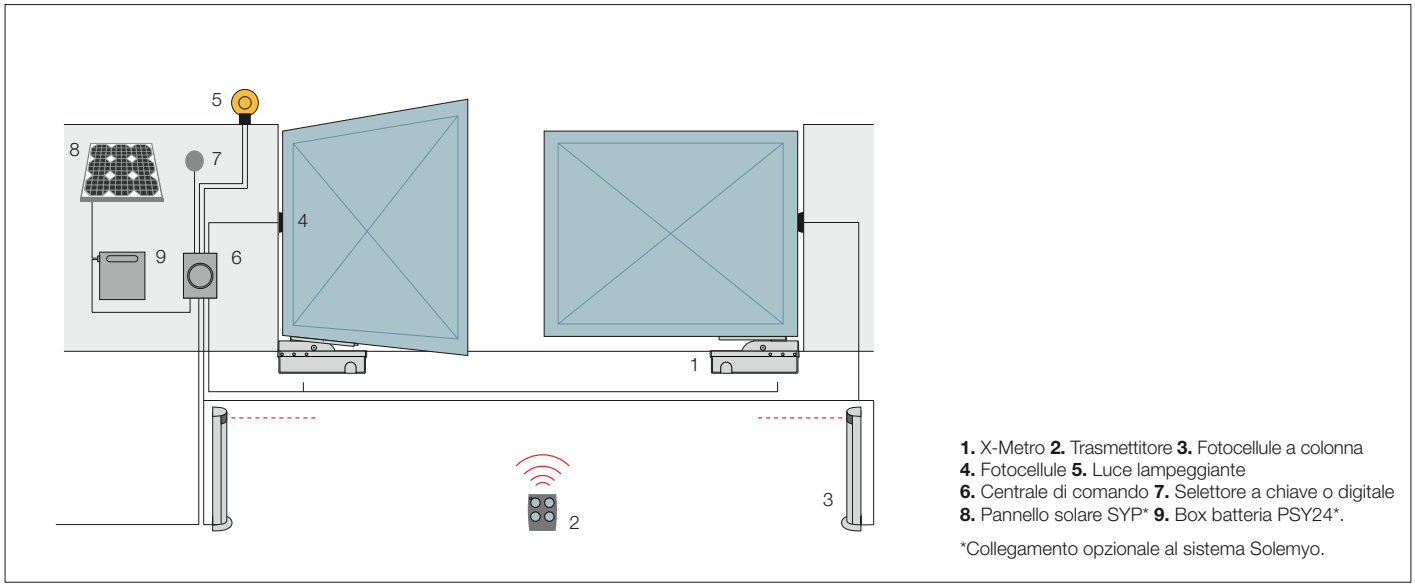
Caratteristiche tecniche

Codice	XME2024
Dati elettrici	
Alimentazione (Vdc)	24
Assorbimento (A)	5
Potenza (W)	120
Dati prestazionali	
Velocità (Rpm)	1,25
Coppia (Nm)	250
Ciclo di lavoro (cicli/ora)	60
Dati dimensionali e generici	
Grado di protezione (IP)	67
Temp. di funzionamento (°C Min/Max)	-20° ÷ +50°
Dimensioni (mm)	235x206x96,5 h
Peso (kg)	6

Limiti d'impiego



La forma, l'altezza del cancello e la presenza di forte vento possono ridurre anche notevolmente i valori riportati nel grafico.



Accessori



PS124
 Batteria 24 V
 con caricabatteria
 integrato.
 Pz./conf. 1



PLA10
 Elettroserratura 12 V
 verticale (obbligatoria
 per ante superiori a 3 m).
 Pz./conf. 1



PLA11
 Elettroserratura 12 V
 orizzontale (obbligatoria
 per ante superiori a 3 m).
 Pz./conf. 1

Sistema Solemyo



Kit per l'alimentazione
 solare Solemyo per
 automatizzare cancelli,
 porte da garage e barriere
 collocati anche lontano
 dalla rete elettrica,
 senza necessità
 di costose ed invasive
 opere di scavo.
 Vedi pagg. 180/181



XME2124



ON2



MC824H



MOFB



MOSE



MLBT



TS



Il kit contiene:

XME2124 2 motoriduttori. **XMBOX** 2 casse di fondazione. **ON2** 1 trasmettitore 433,92 MHz a 2 canali. **MC824H** 1 centrale di comando con ricevitore a innesto OXI. **MOFB** 1 coppia di fotocellule da esterno predisposte per collegamento via Nice BlueBUS. **MOSE** 1 selettore a chiave da esterno. **MLBT** 1 luce lampeggiante con antenna integrata. **TS** 1 tabella segnaletica.

Codice	Descrizione	Pz./pallet
XMETRO2124KCE	Kit per l'automazione di cancelli a battente con ante fino a 2,3 m, 24 Vdc, a montaggio interrato	12

N.B. Il contenuto della confezione può variare: consultate sempre il venditore.

Per cancelli a battente con ante fino a 2,3 m, a montaggio interrato, molto compatto.

Nuovo motoriduttore elettromeccanico irreversibile 24 Vdc con encoder magnetico.

Predisposto per i sistemi Solemyo e Opera.

Resistente e discreto: cassa di fondazione compatta con altezza di soli 81 mm. L'acciaio con finitura in cataforesi garantisce alta resistenza alla corrosione, lo spessore di 2,5 mm la solidità. Tutto questo in soli 52 mm di sporgenza dal terreno.

Installazione pratica e veloce grazie alla leva di uscita del riduttore a presa diretta sull'anta.

Finecorsa meccanici regolabili in apertura e chiusura.

Apertura fino a 180° di serie.

Affidabile e robusto: il motoriduttore, in pressofusione di alluminio IP67, posizionato in sospensione all'interno della cassa, per drenare eventuali depositi assicurando resistenza all'acqua.

Comodo sblocco dall'interno e dall'esterno, direttamente sul riduttore, facile da azionare tramite l'apposita chiave.

Centrale di comando Moonclever

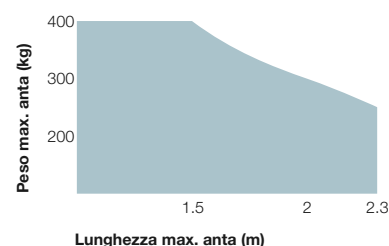
MC824H, con tecnologia BlueBUS:

- programmazione semplice, con un unico tasto;
- autoapprendimento dei finecorsa in apertura e chiusura;
- autodiagnostica delle anomalie;
- programmazione del tempo pausa;
- anta pedonale;
- rallentamento in apertura e chiusura;
- rilevazione ostacoli a doppia tecnologia;
- funzionamento in assenza di corrente con batterie ricaricabili opzionali (PS324);
- predisposta per il collegamento dei bordi sensibili di ultima generazione.

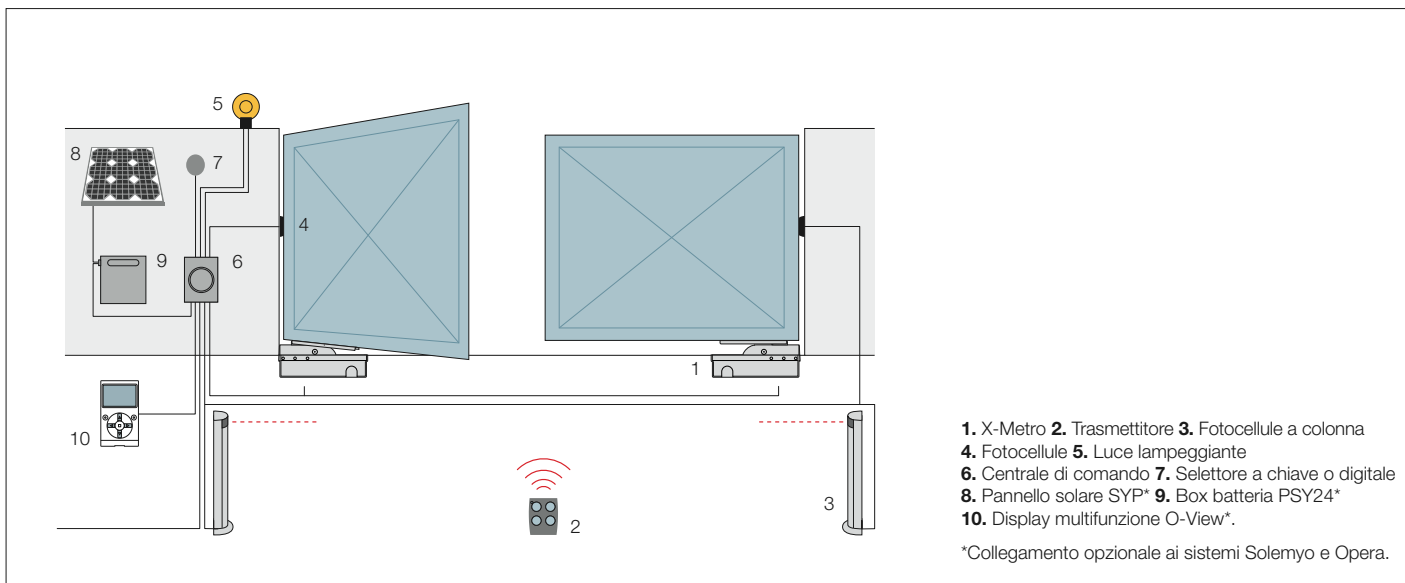
Caratteristiche tecniche

Codice	XME2124
Dati elettrici	
Alimentazione (Vdc)	24
Assorbimento (A)	5
Potenza (W)	120
Dati prestazionali	
Velocità (Rpm)	1,25
Coppia (Nm)	250
Ciclo di lavoro (cicli/ora)	60
Dati dimensionali e generici	
Grado di protezione (IP)	67
Temp. di funzionamento (°C Min/Max)	-20° ÷ +50°
Dimensioni (mm)	235x206x96,5 h
Peso (kg)	6

Limiti d'impiego



La forma, l'altezza del cancello e la presenza di forte vento possono ridurre anche notevolmente i valori riportati nel grafico.



Accessori



PS324
 Batteria 24 V
 con caricabatteria
 integrato.
 Pz./conf. 1



PLA10
 Elettroserratura 12 V
 verticale (obbligatoria
 per ante superiori a 3 m).
 Pz./conf. 1



PLA11
 Elettroserratura 12 V
 orizzontale (obbligatoria
 per ante superiori a 3 m).
 Pz./conf. 1

Sistema Solemyo



Kit per l'alimentazione
 solare Solemyo per
 automatizzare cancelli,
 porte da garage e barriere
 collocati anche lontano
 dalla rete elettrica,
 senza necessità
 di costose ed invasive
 opere di scavo.
 Vedi pagg. 180/181

Sistema Opera



L'innovativo sistema
 Opera permette di gestire,
 programmare e controllare
 i sistemi d'automazione,
 anche a distanza, in modo
 semplice e sicuro,
 con un considerevole
 risparmio di tempo.
 Vedi pagg. 130/149





Per cancelli a battente con ante fino a 3,5 m, montaggio interrato a scomparsa.

Motoriduttore elettromeccanico irreversibile, disponibile anche nella versione 24 Vdc con encoder magnetico.

Gamma più evoluta: 4 versioni di motoriduttori elettromeccanici irreversibili **Metroplex**, anche in versione 24 Vdc con encoder magnetico.

Metro Box, 2 nuove casse di fondazione imbutite con fermo meccanico in apertura: **in acciaio INOX (MECX)**, ideali per l'utilizzo in condizioni estreme, e nella nuova **finitura in cataforesi (MECF)**, altamente resistenti alla corrosione.

Affidabile e resistente: motori composti da solide parti interne in metallo e lega di bronzo. Nuova pressofusione in alluminio impermeabile IP67.

Massima libertà di scelta: sblocco dall'interno e dall'esterno, due modelli a chiave o a leva liberamente abbinabili e facili da azionare con una sola mano.

Semplice utilizzo: sistema di arresto meccanico in chiusura. Apertura standard a 110°, a 360° optional.

Totamente compatibile con la precedente serie Metro.

Centrali di comando consigliate:

Mindy A3, A3F, A6, A6F, A60, A700F ; per ME3024 Moonclever MC824H.

Versione 24 Vdc con encoder magnetico.

Ideale per un uso intensivo, compatibile con la centrale di comando Moonclever MC824H, dotata di BlueBUS, e predisposta per i sistemi Solemyo e Opera:

- programmazione semplice, con un unico tasto;
- autoapprendimento dei finecorsa in apertura e chiusura;
- autodiagnostica delle anomalie;
- programmazione del tempo pausa;
- anta pedonale;
- rallentamento in apertura e chiusura;
- rilevazione ostacoli a doppia tecnologia;
- funzionamento in assenza di corrente con batterie ricaricabili opzionali (PS324);
- predisposta per il collegamento dei bordi sensibili di ultima generazione.

Codice	Descrizione	Pz./pallet
ME3024	Irreversibile 24 Vdc, con encoder magnetico, completo di leva di collegamento e fermo meccanico in chiusura	18
ME3000	Irreversibile 230 Vac, veloce, lubrificato a grasso, completo di leva di collegamento e fermo meccanico in chiusura	18
ME3000L	Irreversibile 230 Vac, lento, lubrificato a grasso, completo di leva di collegamento e fermo meccanico in chiusura	18
ME3010	Irreversibile 230 Vac, lubrificato a bagno d'olio, completo di leva di collegamento e fermo meccanico in chiusura	18

Codice	Descrizione	Pz./pallet
MECX	Cassa di fondazione imbutita in acciaio INOX, con fermo meccanico in apertura	20
MECF	Cassa di fondazione imbutita, finitura in cataforesi, con fermo meccanico in apertura	20

Nota: sblocco a chiave liberamente abbinabile scegliendo tra i modelli MEA2 e MEA3.

Caratteristiche tecniche

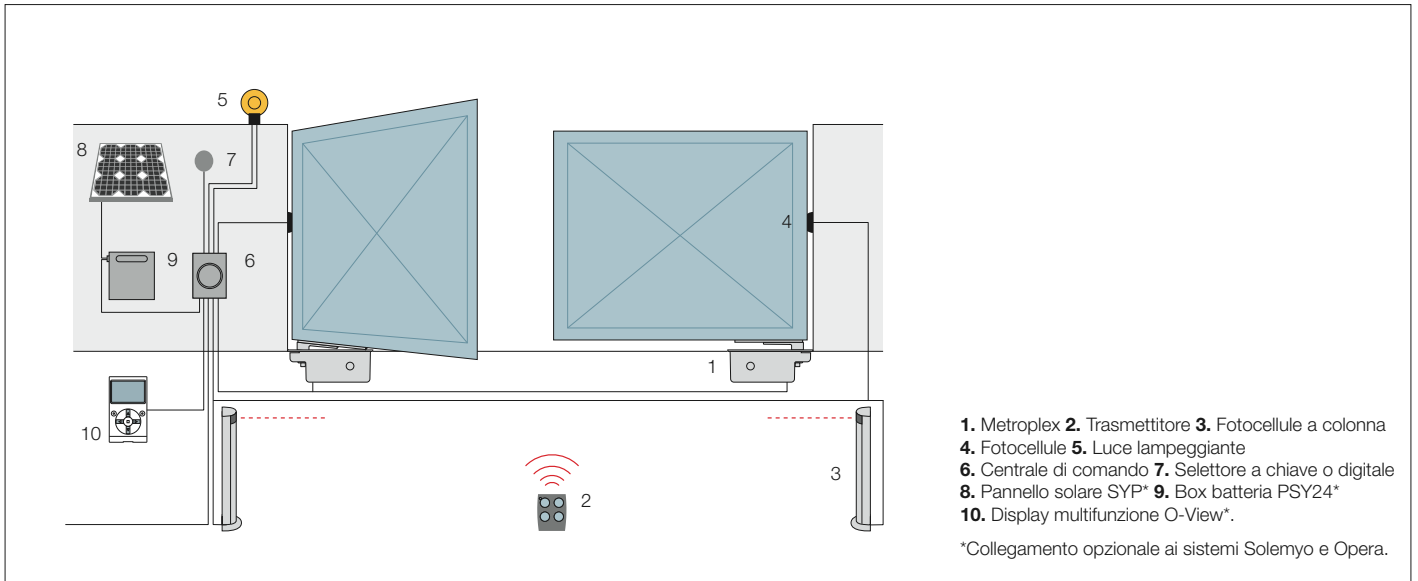
Codice	ME3024	ME3000	ME3000L	ME3010
Dati elettrici				
Alimentazione (Vac 50 Hz)*	-	230		
Alimentazione (Vdc)	24	-		
Assorbimento (A)	5	1,2	1,3	1,4
Potenza (W)	120	250	300	290
Dati prestazionali				
Velocità (Rpm)	1,4	1,14	0,8	1,14
Coppia (Nm)	250	300	250	300
Ciclo di lavoro (%)	80	30		40
Dati dimensionali e generici				
Grado di protezione (IP)	67			
Temp. di funzionamento (°C Min/Max)	-20 ÷ +50			
Dimensioni (mm)	390x322x194,5 h			
Peso (kg)	11		11,5	

*Versione 60 Hz disponibile su richiesta.

Limiti d'impiego



La forma, l'altezza del cancello e la presenza di forte vento possono ridurre anche notevolmente i valori riportati nel grafico. Preferire in zone ventose i modelli 230 Vac.



Accessori

					
ME A2 Sblocco a chiave. Pz./conf. 1	ME A3 Sblocco con chiave a leva da utilizzare nel caso di installazioni su superfici come sabbia o terra. Pz./conf. 1	ME A5 Chiave a leva per sblocco ME A3. Pz./conf. 4	ME A6 Staffa finecorsa, per installazioni in cui non sia possibile annegare la cassa nel cemento. Pz./conf. 1	ME A1 Accessorio per aperture fino a 360° per ante di lunghezza massima 2,5 m. Pz./conf. 1	PL A10 Elettroserratura 12 V verticale (obbligatoria per ante superiori a 3 m). Pz./conf. 1

Accessorio

Per versione 24 Vdc

		
PL A11 Elettroserratura 12 V orizzontale (obbligatoria per ante superiori a 3 m). Pz./conf. 1	TS Tabella segnaletica. Pz./conf. 1	PS 324 Batteria 24 V con caricabatteria integrato. Pz./conf. 1

Sistema Solemyo



Kit per l'alimentazione solare Solemyo per automatizzare cancelli, porte da garage e barriere collocati anche lontano dalla rete elettrica, senza necessità di costose ed invasive opere di scavo.
Vedi pagg. 180/181

Sistema Opera



L'innovativo sistema Opera permette di gestire, programmare e controllare i sistemi d'automazione, anche a distanza, in modo semplice e sicuro, con un considerevole risparmio di tempo.
Vedi pagg. 130/149

Metro Box: nuovissimi modelli di casse di fondazione imbutite altamente resistenti alla corrosione!



Sistemi per cancelli scorrevoli

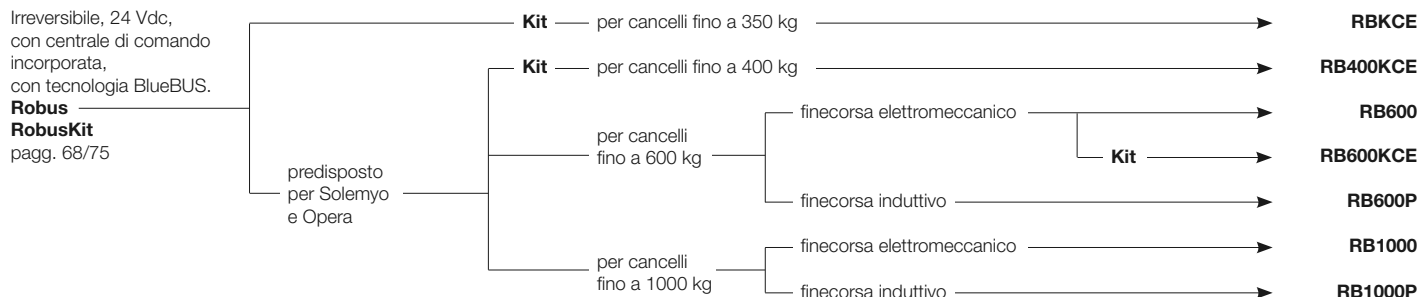


Nice Robus

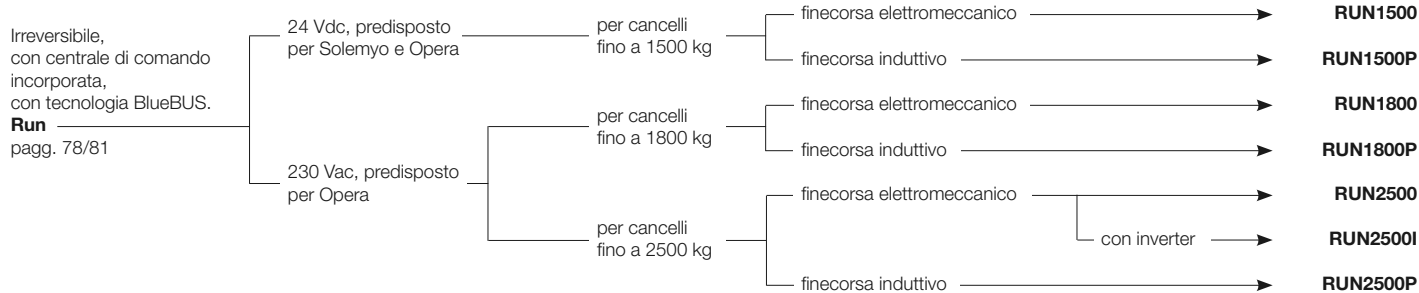
Nice Guida alla scelta

Seguite la freccia, scegliete il prodotto giusto

Ad uso residenziale, disponibile anche in kit



Ad uso residenziale ed industriale



Ad uso industriale



Robus
RobusKit



RoadKit



Run



Tub



RB350



Per cancelli scorrevoli fino a 350 kg, con tecnologia Nice BlueBUS.

Semplice: grazie al sistema BlueBUS che permette collegamenti a due soli fili tra la centrale di comando e fino a 7 coppie di fotocellule della serie MoonBus, dispositivi di comando, di sicurezza e di segnalazione.

Pratico: centrale di comando e batterie tampone PS124 (opzionali) collegabili tramite comodo connettore ad innesto guidato, alloggiato all'interno di Robus.

Evoluto: possibilità di regolazione della velocità, della forza e del tempo di pausa.

Intelligente: grazie al rilevamento ostacoli e alla programmazione automatica dei tempi di lavoro.

Autodiagnostici con segnalazione attraverso il lampeggiante.

Sicuro: accelerazione e decelerazione regolabili, ad inizio e fine di ogni manovra.

Robusto: basamento e sblocco in alluminio pressofuso con verniciatura epossidica.

Silenzioso: motoriduttore su cuscinetti.

FLO2R-S



MOFB



MOSE



MLBT



TS



Il kit contiene:

RB350 1 motoriduttore elettromeccanico irreversibile, con centrale e ricevitore ad innesto SMXI incorporati per il collegamento via Nice BlueBUS. **FLO2R-S** 1 trasmettitore 433,92 MHz a 2 canali.

MOFB 1 coppia di fotocellule da esterno predisposte per collegamento via Nice BlueBUS.

MOSE 1 selettore a chiave da esterno. **MLBT** 1 luce lampeggiante con antenna integrata.

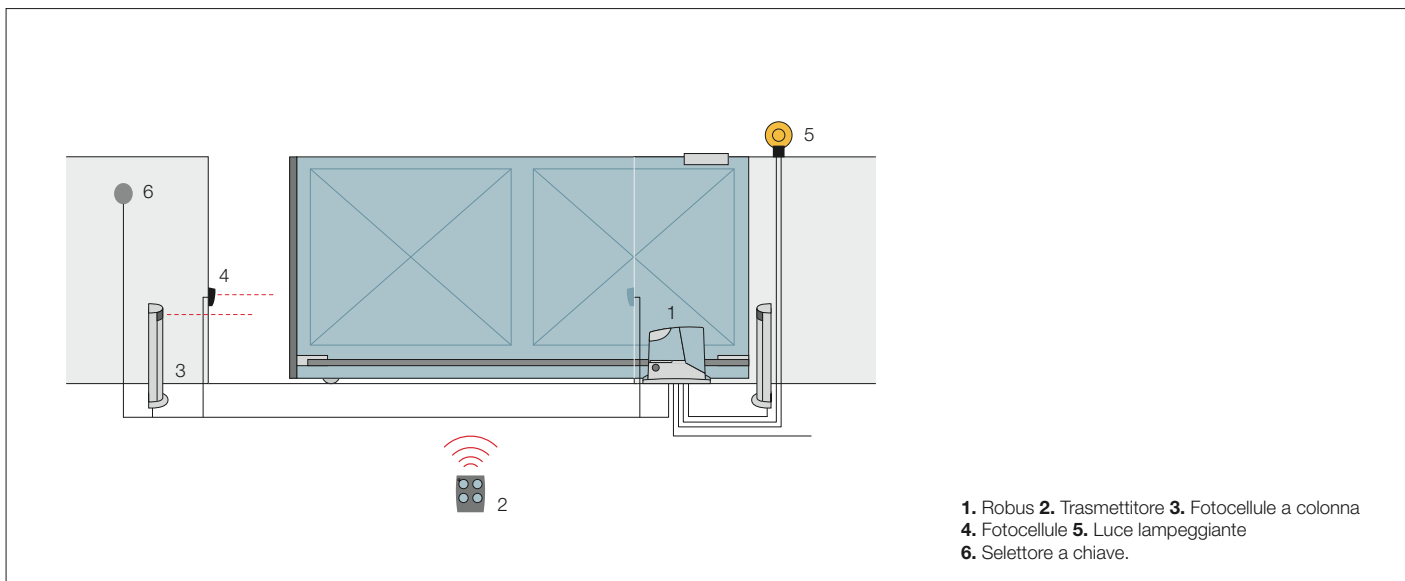
TS 1 tabella segnaletica.

Codice	Descrizione	Pz./pallet
RBKCE	Kit per l'automazione di cancelli scorrevoli fino a 350 kg. 24 Vdc, centrale integrata	14

N.B. Il contenuto della confezione può variare: consultate sempre il venditore.

Caratteristiche tecniche

Codice	RB350
Dati elettrici	
Alimentazione (Vac 50/60 Hz)	230
Assorbimento (A)	1,1
Potenza (W)	250
Dati prestazionali	
Velocità (m/s)	0,34
Forza (N)	333
Ciclo di lavoro (cicli/ora)	30
Dati dimensionali e generici	
Grado di protezione (IP)	44
Temp. di funzionamento (°C Min/Max)	-20 ÷ +50
Dimensioni (mm)	330x195x277 h
Peso (kg)	8



Accessori



RBA2
Centrale di ricambio per RBKCE.



PS124
Batteria 24 V con caricabatteria integrato.
Pz./conf. 1



CM-B
Nottolino con due chiavi metalliche di sblocco.



LO5
Cremagliera 26x26x500 mm in materiale plastico, per cancelli di peso max 400 kg.
Pz./conf. 10



ROA6
Cremagliera M4 25x20x1000 mm asolata in nylon con inserto metallico. Per cancelli di peso max 500 kg.
Pz./conf. 10

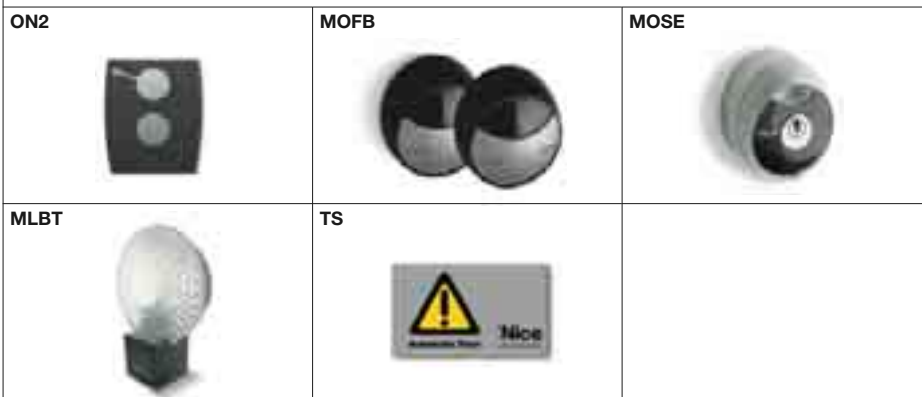


ROA7
Cremagliera M4 22x22x1000 mm zincata.
Pz./conf. 10



ROA8
Cremagliera M4 30x8x1000 mm zincata, completa di viti e distanziali.
Pz./conf. 10





Il kit contiene:

RB400 1 motoriduttore elettromeccanico irreversibile, con centrale e ricevitore ad innesto OXI incorporati per il collegamento via Nice BlueBUS. **ON2** 1 trasmettitore 433,92 MHz a 2 canali.

MOFB 1 coppia di fotocellule da esterno predisposte per collegamento via Nice BlueBUS.

MOSE 1 selettore a chiave da esterno. **MLBT** 1 luce lampeggiante con antenna integrata.

TS 1 tabella segnaletica.

Per cancelli scorrevoli fino a 400 kg, con tecnologia Nice BlueBUS.

Predisposto per i sistemi Solemyo e Opera.

Semplice: grazie al sistema BlueBUS che permette collegamenti a due soli fili tra la centrale di comando e fino a 7 coppie di fotocellule della serie MoonBus, dispositivi di comando, di sicurezza e di segnalazione.

Pratico: centrale di comando e batterie tampone PS124 (opzionali) collegabili tramite comodo connettore ad innesto guidato, alloggiato all'interno di Robus.

Evoluto: RB400 è dotato di un sensore di temperatura che adatta la forza del motore alle condizioni climatiche adeguando allo stesso tempo la protezione termica.

Una selezione master/slave sincronizza automaticamente anche 2 motori, permettendo l'automazione di cancelli scorrevoli a due ante contrapposte.

Intelligente: grazie al rilevamento ostacoli e alla programmazione automatica dei tempi di lavoro.

Autodiagnosi con segnalazione attraverso il lampeggiante. 8 livelli di programmazione.

Sicuro: accelerazione e decelerazione regolabili, ad inizio e fine di ogni manovra.

Robusto: basamento e sblocco in alluminio pressofuso con verniciatura epossidica.

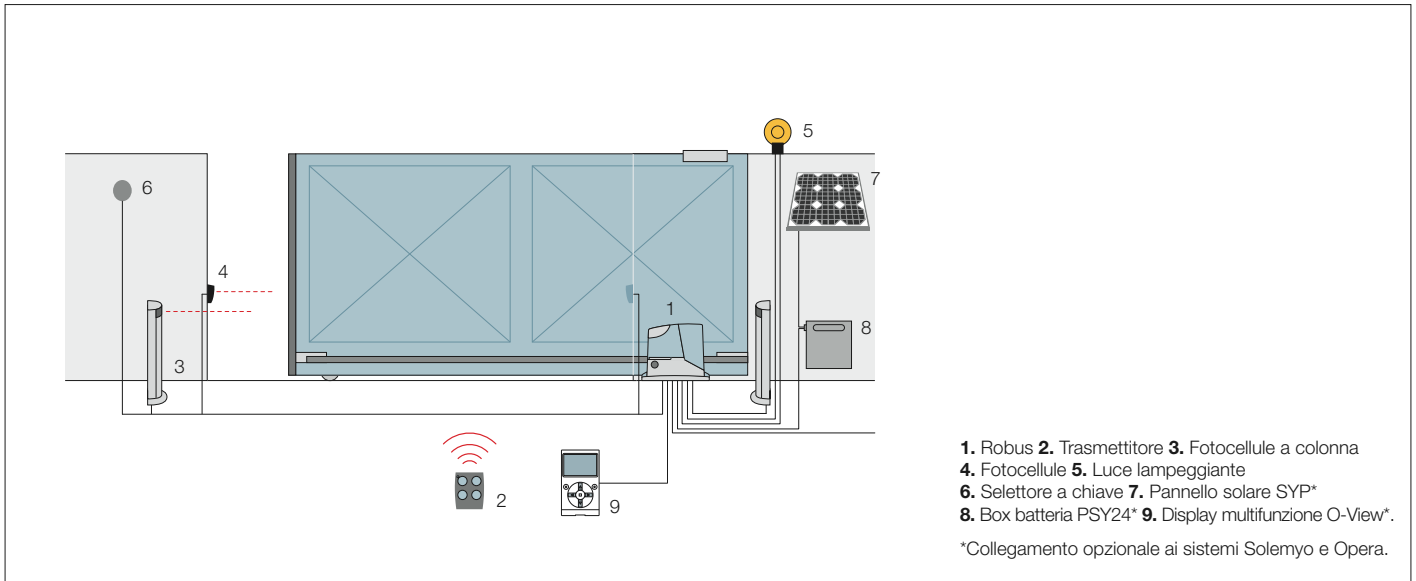
Silenzioso: motoriduttore su cuscinetti.

Codice	Descrizione	Pz/pallet
RB400KCE	Kit per l'automazione di cancelli scorrevoli fino a 400 kg. 24 Vdc, centrale integrata	14

N.B. Il contenuto della confezione può variare: consultate sempre il venditore.

Caratteristiche tecniche

Codice	RB400
Dati elettrici	
Alimentazione (Vac 50/60 Hz)	230
Assorbimento (A)	1,1
Potenza (W)	250
Dati prestazionali	
Velocità (m/s)	0,34
Forza (N)	400
Ciclo di lavoro (cicli/ora)	35
Dati dimensionali e generici	
Grado di protezione (IP)	44
Temp. di funzionamento (°C Min/Max)	-20 ÷ +50
Dimensioni (mm)	330x195x277 h
Peso (kg)	8



Accessori



RBA3
 Centrale di ricambio,
 per RB400, RB600/600P,
 RB1000/1000P
 e RUN1500/1500P.
 Pz./conf. 1



PS124
 Batteria 24 V
 con caricabatteria
 integrato.
 Pz./conf. 1



RBA1
 Finecorsa induttivo.
 Pz./conf. 1



ROA6
 Cremagliera M4
 25x20x1000 mm
 asolata in nylon
 con inserto metallico.
 Per cancelli di peso
 max 500 kg.
 Pz./conf. 10



ROA7
 Cremagliera M4
 22x22x1000 mm
 zincata.
 Pz./conf. 10



ROA8
 Cremagliera M4
 30x8x1000 mm zincata,
 completa di viti
 e distanziali.
 Pz./conf. 10

Sistema Solemyo



Kit per l'alimentazione solare Solemyo per automatizzare cancelli, porte da garage e barriere collocati anche lontano dalla rete elettrica, senza necessità di costose ed invasive opere di scavo. Vedi pagg. 180/181

Sistema Opera



L'innovativo sistema Opera permette di gestire, programmare e controllare i sistemi d'automazione, anche a distanza, in modo semplice e sicuro, con un considerevole risparmio di tempo. Vedi pagg. 130/149





Per cancelli scorrevoli fino a 600 kg, con tecnologia Nice BlueBUS.

Predisposto per i sistemi Solemyo e Opera.

Semplice: grazie al sistema BlueBUS che permette collegamenti a due soli fili tra la centrale di comando e fino a 7 coppie di fotocellule della serie MoonBus, dispositivi di comando, di sicurezza e di segnalazione.

Pratico: centrale di comando e batterie tampone PS124 (opzionali) alloggiata all'interno di Robus, collegabili tramite comodo connettore ad innesto guidato.




Evoluto: RB600 è dotato di un sensore di temperatura che adatta la forza del motore alle condizioni climatiche adeguando allo stesso tempo la protezione termica; una selezione master/slave sincronizza automaticamente anche 2 motori, permettendo l'automazione di cancelli scorrevoli a due ante contrapposte.

Intelligente: grazie al rilevamento ostacoli e alla programmazione automatica dei tempi di lavoro. Autodiagnosi con segnalazione attraverso il lampeggiante. 8 livelli di programmazione.

Sicuro: accelerazione e decelerazione regolabili, ad inizio e fine di ogni manovra.

Robusto: basamento e sblocco in alluminio con maniglia ad apertura facilitata.

Silenzioso: motoriduttore su cuscinetti.

ON2 	MOFB 	MOSE 
MLBT 	TS 	

Il kit contiene:

RB600 1 motoriduttore elettromeccanico irreversibile, con centrale e ricevitore ad innesto OXI incorporati per il collegamento via Nice BlueBUS. **ON2** 1 trasmettitore 433,92 MHz a 2 canali.

MOFB 1 coppia di fotocellule da esterno predisposte per collegamento via Nice BlueBUS.

MOSE 1 selettore a chiave da esterno. **MLBT** 1 luce lampeggiante con antenna integrata.

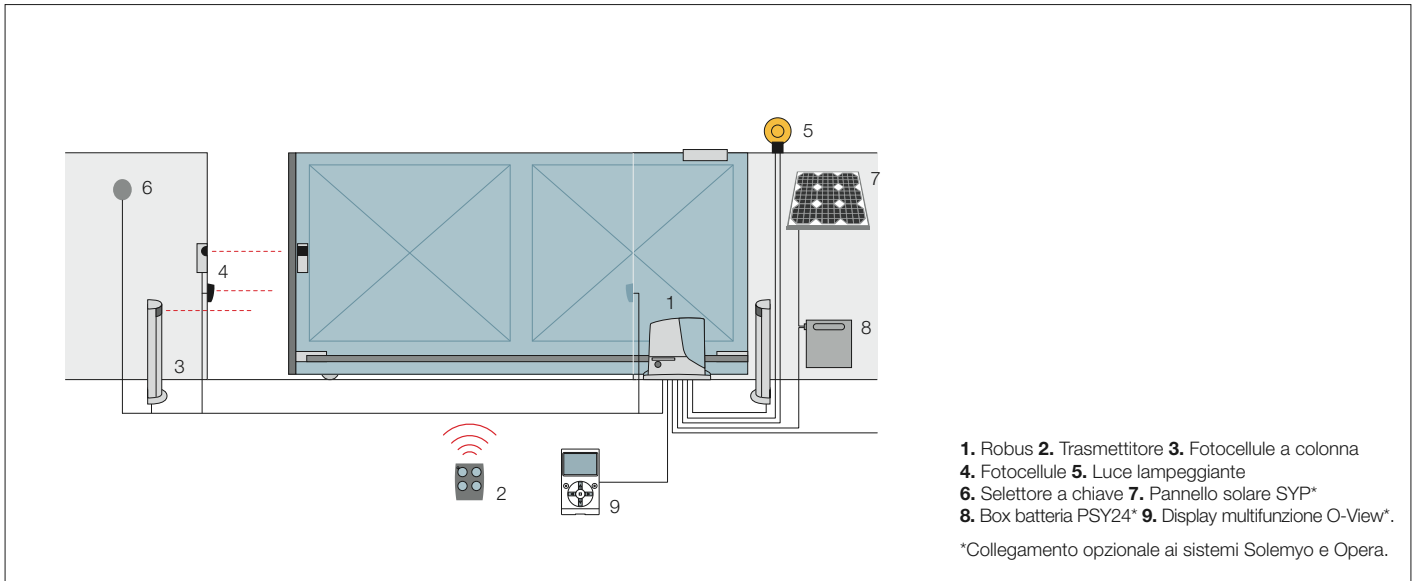
TS 1 tabella segnaletica.

Codice	Descrizione	Pz/pallet
RB600KCE	Kit per l'automazione di cancelli scorrevoli fino a 600 kg. 24 Vdc, centrale integrata	14

N.B. Il contenuto della confezione può variare: consultate sempre il venditore.

Caratteristiche tecniche

Codice	RB600
Dati elettrici	
Alimentazione (Vac 50/60 Hz)	230
Assorbimento (A)	2,5
Potenza (W)	515
Dati prestazionali	
Velocità (m/s)	0,31
Forza (N)	600
Ciclo di lavoro (cicli/ora)	40
Dati dimensionali e generici	
Grado di protezione (IP)	44
Temp. di funzionamento (°C Min/Max)	-20 ÷ +50
Dimensioni (mm)	330x210x303h
Peso (kg)	11



Accessori



RBA3
 Centrale di ricambio,
 per RB400, RB600/600P,
 RB1000/1000P
 e RUN1500/1500P.
 Pz./conf. 1



PS124
 Batteria 24 V
 con caricabatteria
 integrato.
 Pz./conf. 1



RBA1
 Finecorsa induttivo.
 Pz./conf. 1



ROA7
 Cremagliera M4
 22x22x1000 mm
 zincata.
 Pz./conf. 10



ROA8
 Cremagliera M4
 30x8x1000 mm zincata,
 completa di viti
 e distanziali.
 Pz./conf. 10

Sistema Solemyo



Kit per l'alimentazione solare Solemyo per automatizzare cancelli, porte da garage e barriere collocati anche lontano dalla rete elettrica, senza necessità di costose ed invasive opere di scavo. Vedi pagg. 180/181

Sistema Opera



L'innovativo sistema Opera permette di gestire, programmare e controllare i sistemi d'automazione, anche a distanza, in modo semplice e sicuro, con un considerevole risparmio di tempo. Vedi pagg. 130/149





Per cancelli scorrevoli fino a 600 kg (RB600) e 1000 kg (RB1000). Motoriduttore elettromeccanico con tecnologia Nice BlueBUS. Versioni con finecorsa elettromeccanico (RB600/RB1000) e con finecorsa induttivo (RB600P/RB1000P).

Predisposto per i sistemi Solemyo e Opera.

Semplice: grazie al sistema BlueBUS che permette collegamenti a due soli fili tra la centrale di comando e fino a 7 coppie di fotocellule della serie Moonbus, dispositivi di comando, di sicurezza e di segnalazione.

Pratico: centrale di comando e batterie tampone PS124 (opzionali) alloggiata all'interno di Robus, collegabili tramite comodo connettore ad innesto guidato.

Evoluto: RB600 e 1000 sono dotati di un sensore di temperatura che adatta la forza del motore alle condizioni climatiche adeguando allo stesso tempo la protezione termica.

Una selezione master/slave sincronizza automaticamente anche 2 motori, permettendo l'automazione di cancelli scorrevoli a due ante contrapposte.

Intelligente: grazie al rilevamento ostacoli e alla programmazione automatica dei tempi di lavoro.

Autodiagnosi con segnalazione attraverso il lampeggiante. 8 livelli di programmazione.

Sicuro: accelerazione e decelerazione regolabili, ad inizio e fine di ogni manovra.

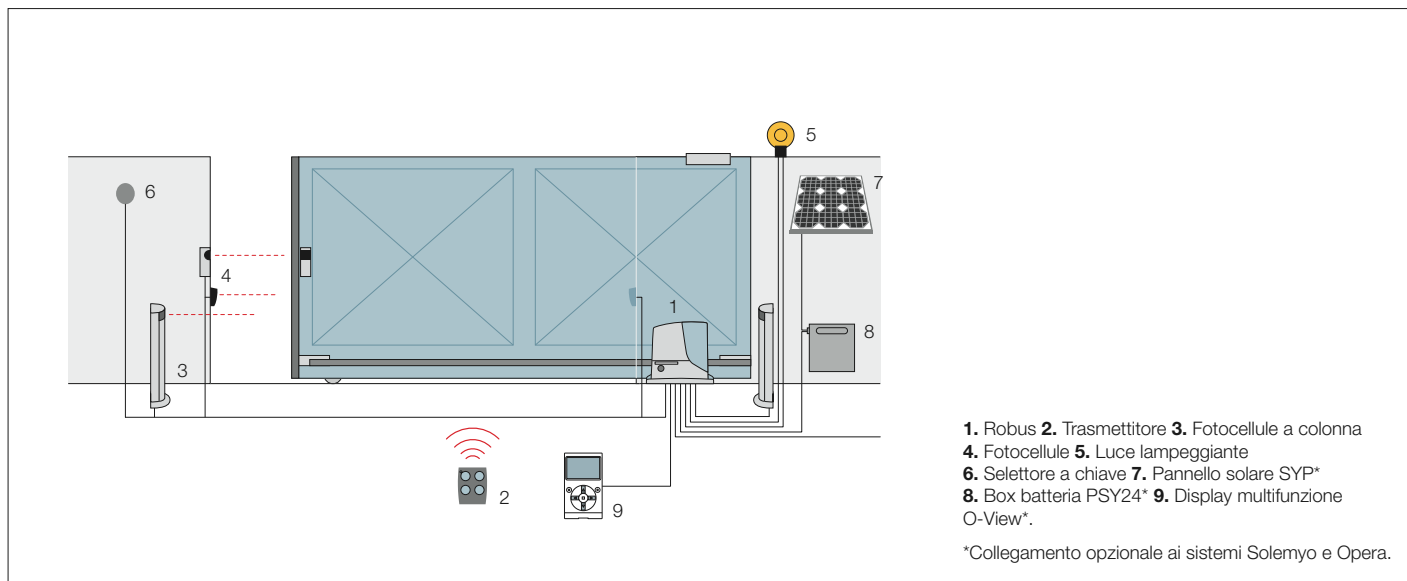
Robusto: sblocco con maniglia in alluminio ad apertura facilitata.

Silenzioso: motoriduttore su cuscinetti.

Codice	Descrizione	Pz./pallet
RB600	Irreversibile, 24 Vdc, con centrale incorporata, finecorsa elettromeccanico, per cancelli fino a 600 kg	15
RB600P	Irreversibile, 24 Vdc, con centrale incorporata, finecorsa induttivo, per cancelli fino a 600 kg	15
RB1000	Irreversibile, 24 Vdc, con centrale incorporata, finecorsa elettromeccanico, per cancelli fino a 1000 kg	15
RB1000P	Irreversibile, 24 Vdc, con centrale incorporata, finecorsa induttivo, per cancelli fino a 1000 kg	15

Caratteristiche tecniche

Codice	RB600/600P	RB1000/1000P
Dati elettrici		
Alimentazione (Vac 50/60 Hz)	230	
Assorbimento (A)	2,5	2,3
Potenza (W)	515	450
Dati prestazionali		
Velocità (m/s)	0,31	0,28
Forza (N)	600	900
Ciclo di lavoro (cicli/ora)	40	50
Dati dimensionali e generici		
Grado di protezione (IP)	44	
Temp. di funzionamento (°C Min/Max)	-20 ÷ +50	
Dimensioni (mm)	330x210x303 h	
Peso (kg)	11	13



Accessori



RBA3
 Centrale di ricambio,
 per RB400, RB600/600P,
 RB1000/1000P
 e RUN1500/1500P.
 Pz./conf. 1



PS124
 Batteria 24 V
 con caricabatteria
 integrato.
 Pz./conf. 1



RBA1
 Finecorsa induttivo.
 Pz./conf. 1



ROA7
 Cremagliera M4
 22x22x1000 mm
 zincata.
 Pz./conf. 10



ROA8
 Cremagliera M4
 30x8x1000 mm zincata,
 completa di viti
 e distanziali.
 Pz./conf. 10



TS
 Tabella segnaletica.
 Pz./conf. 1

Sistema Solemyo



Kit per l'alimentazione
 solare Solemyo per
 automatizzare cancelli,
 porte da garage e barriere
 collocati anche lontano
 dalla rete elettrica,
 senza necessità
 di costose ed invasive
 opere di scavo.
 Vedi pagg. 180/181

Sistema Opera



L'innovativo sistema
 Opera permette di gestire,
 programmare e controllare
 i sistemi d'automazione,
 anche a distanza, in modo
 semplice e sicuro,
 con un considerevole
 risparmio di tempo.
 Vedi pagg. 130/149



Per cancelli scorrevoli fino a 300 kg e lunghezza dell'anta fino a 6 m.

Pratico: centrale di comando incorporata, estraibile tramite comodo connettore ad innesto guidato, ricevitore radio integrato compatibile anche con la serie Flo e Smilo: fino a 150 codici memorizzabili!

Evoluto: possibilità di regolazione della velocità, della forza e del tempo di pausa.

Intelligente: grazie al rilevamento ostacoli e alla programmazione automatica dei tempi di lavoro.

Autodiagnosi con segnalazione attraverso il lampeggiante.

Sicuro: accelerazione e decelerazione regolabili, ad inizio e fine di ogni manovra.

<p>FLO2R-S</p> 	<p>MOF</p> 	<p>MOSE</p> 
<p>MLBT</p> 	<p>TS</p> 	

Il kit contiene:

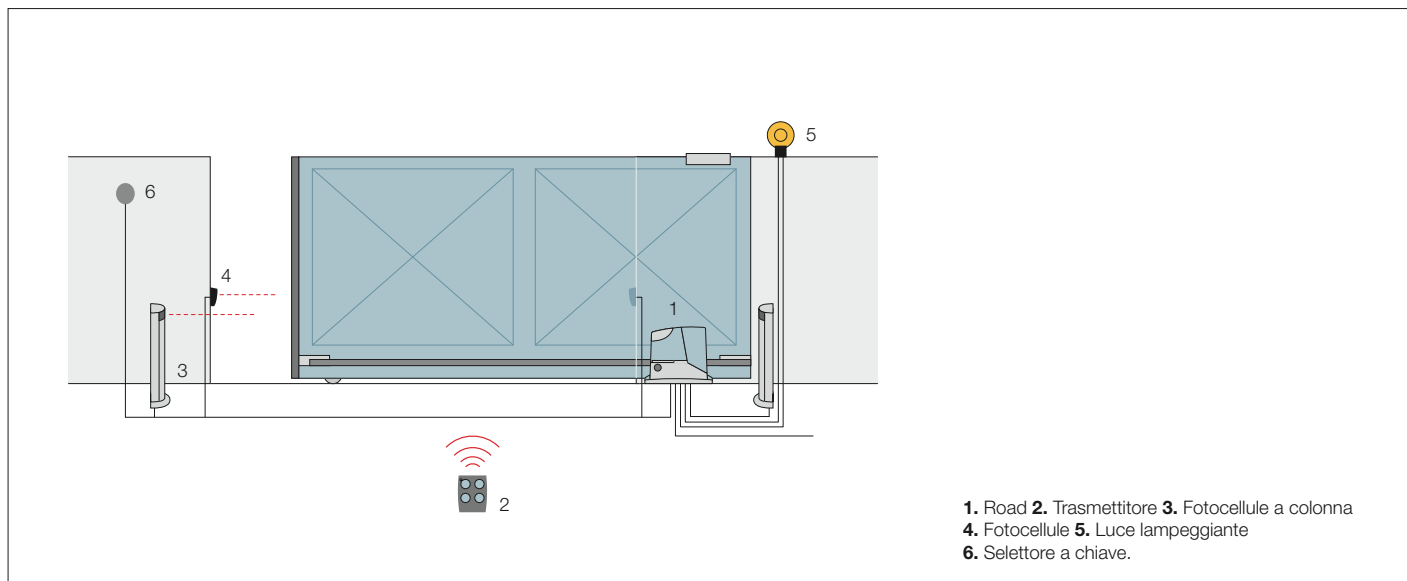
RD300 1 motoriduttore elettromeccanico irreversibile, 24 Vdc, con centrale e ricevente incorporata.
FLO2R-S 1 trasmettitore 433,92 MHz a 2 canali. **MOF** 1 coppia di fotocellule da esterno.
MOSE 1 selettore a chiave da esterno. **MLBT** 1 luce lampeggiante con antenna integrata.
TS 1 tabella segnaletica.

Codice	Descrizione
RDKCE	Kit per l'automazione di cancelli scorrevoli fino a 300 kg e lunghezza dell'anta fino a 6 m, 24 Vdc, con centrale e ricevente incorporata

N.B. Il contenuto della confezione può variare: consultate sempre il venditore.

Caratteristiche tecniche

Codice	RD300
Dati elettrici	
Alimentazione (Vac 50/60 Hz)	230
Assorbimento (A)	1,1
Potenza (W)	210
Dati prestazionali	
Velocità (m/s)	0,25
Forza (N)	300
Ciclo di lavoro (cicli/ora)	20
Dati dimensionali e generici	
Grado di protezione (IP)	44
Temp. di funzionamento (°C Min/Max)	-20 ÷ +50
Dimensioni (mm)	330x195x277 h
Peso (kg)	8



Accessori



RBA4
Centrale di ricambio per RDKCE.



CM-B
Nottolino con due chiavi metalliche di sblocco.



LO5
Cremagliera 26x26x500 mm in materiale plastico, per cancelli di peso max 400 kg.
Pz./conf. 10



ROA6
Cremagliera M4 25x20x1000 mm asolata in nylon con inserto metallico. Per cancelli di peso max 500 kg.
Pz./conf. 10



ROA7
Cremagliera M4 22x22x1000 mm zincata.
Pz./conf. 10



ROA8
Cremagliera M4 30x8x1000 mm zincata, completa di viti e distanziali.
Pz./conf. 10





Per cancelli scorrevoli fino a 1500 kg. Motoriduttore elettromeccanico con tecnologia Nice BlueBUS. Versioni con finecorsa elettromeccanico (RUN1500) e con finecorsa induttivo (RUN1500P).

Predisposto per i sistemi Solemyo e Opera.

Semplice: grazie al sistema BlueBUS che permette collegamenti a due soli fili tra la centrale di comando e fino a 7 coppie di fotocelle della serie MoonBus, dispositivi di comando, di sicurezza e di segnalazione.

Pratico: centrale di comando e batterie tampone PS124 (opzionali) alloggiata all'interno di Run, collegabili tramite comodo connettore ad innesto guidato.

Evoluto: il sensore di temperatura adatta la forza del motore alle condizioni climatiche adeguando allo stesso tempo la protezione termica; una selezione master/slave sincronizza automaticamente 2 motori, permettendo l'automazione di cancelli scorrevoli a due ante contrapposte.

Intelligente: grazie al rilevamento ostacoli e alla programmazione automatica dei tempi di lavoro.

Autodiagnosi con segnalazione attraverso il lampeggiante. 8 livelli di programmazione.

Sicuro: accelerazione e decelerazione regolabili, ad inizio e fine di ogni manovra.

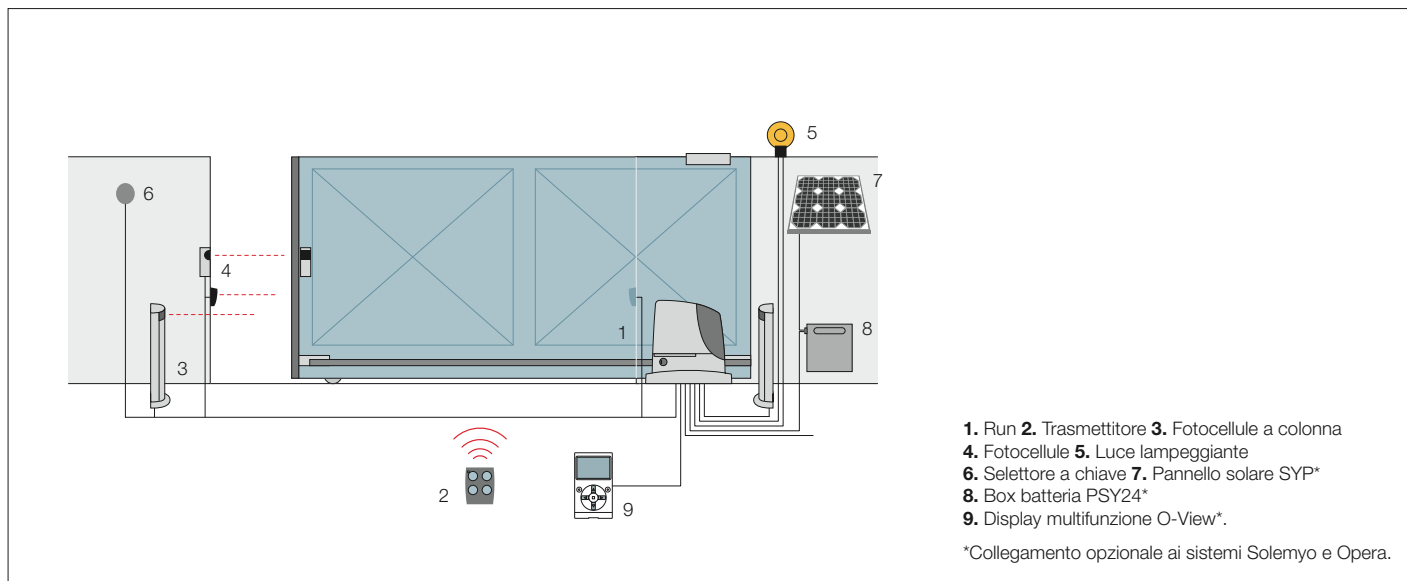
Robusto: sblocco con maniglia in alluminio ad apertura facilitata.

Silenzioso: motoriduttore su cuscinetti.

Codice	Descrizione	Pz/pallet
RUN1500	Irreversibile, 24 Vdc, con centrale incorporata, finecorsa elettromeccanico per cancelli fino a 1500 kg	12
RUN1500P	Irreversibile, 24 Vdc, con centrale incorporata, finecorsa induttivo per cancelli fino a 1500 kg	12

Caratteristiche tecniche

Codice	RUN1500/1500P
Dati elettrici	
Alimentazione (Vac 50/60 Hz)	230
Assorbimento (A)	2
Potenza (W)	400
Dati prestazionali	
Velocità (m/s)	0,25
Forza (N)	1000
Ciclo di lavoro (cicli/ora)	60
Dati dimensionali e generici	
Grado di protezione (IP)	44
Temp. di funzionamento (°C Min/Max)	-20 ÷ +50
Dimensioni (mm)	400x255x390 h
Peso (kg)	19



Accessori



RBA3
 Centrale di ricambio,
 per RB400, RB600/600P,
 RB1000/1000P
 e RUN1500/1500P.
 Pz./conf. 1



PS124
 Batteria 24 V
 con caricabatteria
 integrato.
 Pz./conf. 1



RBA1
 Finecorsa induttivo.
 Pz./conf. 1



ROA7
 Cremagliera M4
 22x22x1000 mm
 zincata.
 Pz./conf. 10



ROA8
 Cremagliera M4
 30x8x1000 mm zincata,
 completa di viti
 e distanziali.
 Pz./conf. 10



ROA81
 Cremagliera M6
 30x30x1000 mm zincata,
 predisposta per l'uso con viti
 e distanziali, da accoppiare
 alla corona RUA12.
 Pz./conf. 1



RUA12
 Corona a 12 denti,
 modulo 6, da abbinare
 alla cremagliera ROA81.
 Run è fornito con una corona
 modulo 4 per l'utilizzo di
 cremagliere standard
 ROA7 e ROA8.
 Pz./conf. 1



TS
 Tabella segnaletica.
 Pz./conf. 1

Sistema Solemyo



Kit per l'alimentazione
 solare Solemyo per
 automatizzare cancelli,
 porte da garage e barriere
 collocati anche lontano
 dalla rete elettrica,
 senza necessità
 di costose ed invasive
 opere di scavo.
 Vedi pagg. 180/181

Sistema Opera



L'innovativo sistema
 Opera permette di gestire,
 programmare e controllare
 i sistemi d'automazione,
 anche a distanza, in modo
 semplice e sicuro,
 con un considerevole
 risparmio di tempo.
 Vedi pagg. 130/149



Per l'automazione di cancelli scorrevoli fino a 1800 kg (RUN1800) e 2500 kg (RUN2500) con tecnologia Nice BlueBUS. Motore autoventilato con finecorsa induttivo (RUN1800P/RUN2500P) e con finecorsa elettromeccanico (RUN1800/RUN2500/RUN2500I). Adatto per essere usato in condizioni estreme, in impianti destinati ad un uso intensivo.

Predisposto per il sistema Opera.

Semplice da installare: il sistema BlueBUS permette collegamenti a due soli fili tra la centrale di comando e fino a 15 dispositivi di comando, di sicurezza e di segnalazione.

Sicuro: le impostazioni di accelerazione (a inizio manovra) e di decelerazione (a fine manovra) sono precise e affidabili.

Sensore di temperatura evoluto: Run è in grado di gestire la sua forza adattandola alle diverse condizioni climatiche e ambientali e adeguando al tempo stesso la protezione termica e l'intensità dell'autoventilazione a seconda della temperatura rilevata.

Selezione master/slave: sincronizza automaticamente anche 2 motori, permettendo l'automazione di cancelli scorrevoli a due ante contrapposte.

Pratico e funzionale: la centrale di comando (e l'inverter nella versione RUN2500I), alloggiati all'interno di Run, sono collegabili tramite comodo connettore ad innesto guidato.

Silenzioso: motoriduttore su cuscinetti.

Nuova versione RUN2500I con inverter integrato

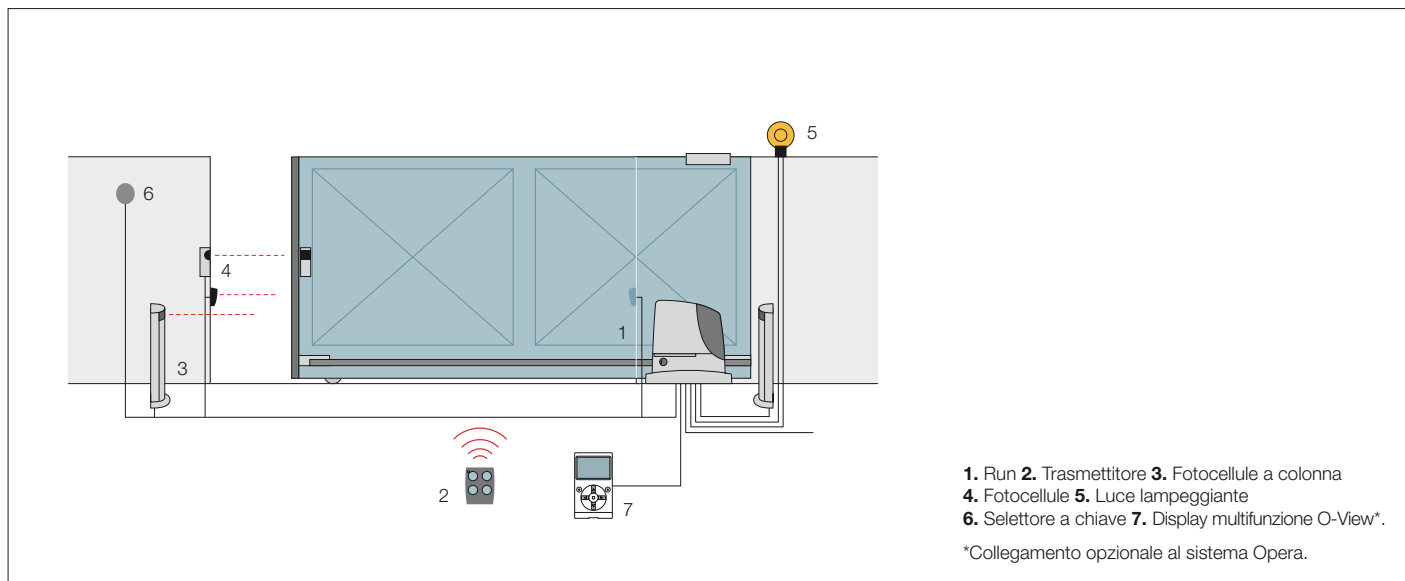
Movimento perfetto: l'inverter permette di alimentare e azionare il motore trifase con corrente monofase a 230 Vac agendo sulla frequenza per regolare la velocità dell'automazione da un minimo di 8,2 m/min ad un massimo di 15,4 m/min. Nella fase di rallentamento dell'automazione l'inverter, che dialoga con la centrale di comando, aumenta la coppia, migliorando le prestazioni e riducendo il rischio che l'automazione si blocchi in presenza di ostacoli.

Codice	Descrizione	Pz/pallet
RUN1800	Irreversibile, 230 Vac, con centrale incorporata, finecorsa elettromeccanico per cancelli fino a 1800 kg	12
RUN1800P	Irreversibile, 230 Vac, con centrale incorporata, finecorsa induttivo per cancelli fino a 1800 kg	12
RUN2500	Irreversibile, 230 Vac, con centrale incorporata, finecorsa elettromeccanico per cancelli fino a 2500 kg	12
RUN2500P	Irreversibile, 230 Vac, con centrale incorporata, finecorsa induttivo per cancelli fino a 2500 kg	12
RUN2500I	Irreversibile, 230 Vac, con centrale e inverter incorporati, finecorsa elettromeccanico, per cancelli fino a 2500 kg	12

Caratteristiche tecniche

Codice	RUN1800/1800P	RUN2500/2500P	RUN2500I
Dati elettrici			
Alimentazione (Vac/Hz)	230/50*		230/50-60
Assorbimento (A)	3	3,8	3,7
Potenza (W)	700	870	650
Dati prestazionali			
Velocità (m/s)	0,17		0,26
Forza (N)	1110	1390	1660
Ciclo di lavoro (cicli/ora)	42		28
Dati dimensionali e generici			
Grado di protezione (IP)	44		
Temp. di funzionamento (°C Min/Max)	-20 ÷ +50		
Dimensioni (mm)	400x255x390 h		
Peso (kg)	24,5	25	

*Versione 60 Hz disponibile su richiesta.



Accessori



RUA1
 Centrale di ricambio,
 per RUN1800/1800P
 e RUN2500/2500P.
 Pz./conf. 1



RUA2
 Centrale di ricambio,
 per RUN2500I.
 Pz./conf. 1



RUA3
 Inverter di ricambio
 per RUN2500I.
 Pz./conf. 1



ROA7
 Cremagliera M4
 22x22x1000 mm
 zincata.
 Pz./conf. 10



ROA8
 Cremagliera M4
 30x8x1000 mm zincata,
 completa di viti
 e distanziali.
 Pz./conf. 10



ROA81
 Cremagliera M6
 30x30x1000 mm zincata,
 predisposta per l'uso con viti
 e distanziali, da accoppiare
 alla corona RUA12.
 Pz./conf. 1



RUA12
 Corona a 12 denti,
 modulo 6, da abbinare
 alla cremagliera ROA81.
 Run è fornito con una corona
 modulo 4 per l'utilizzo
 di cremagliere standard
 ROA7 e ROA8.
 Pz./conf. 1

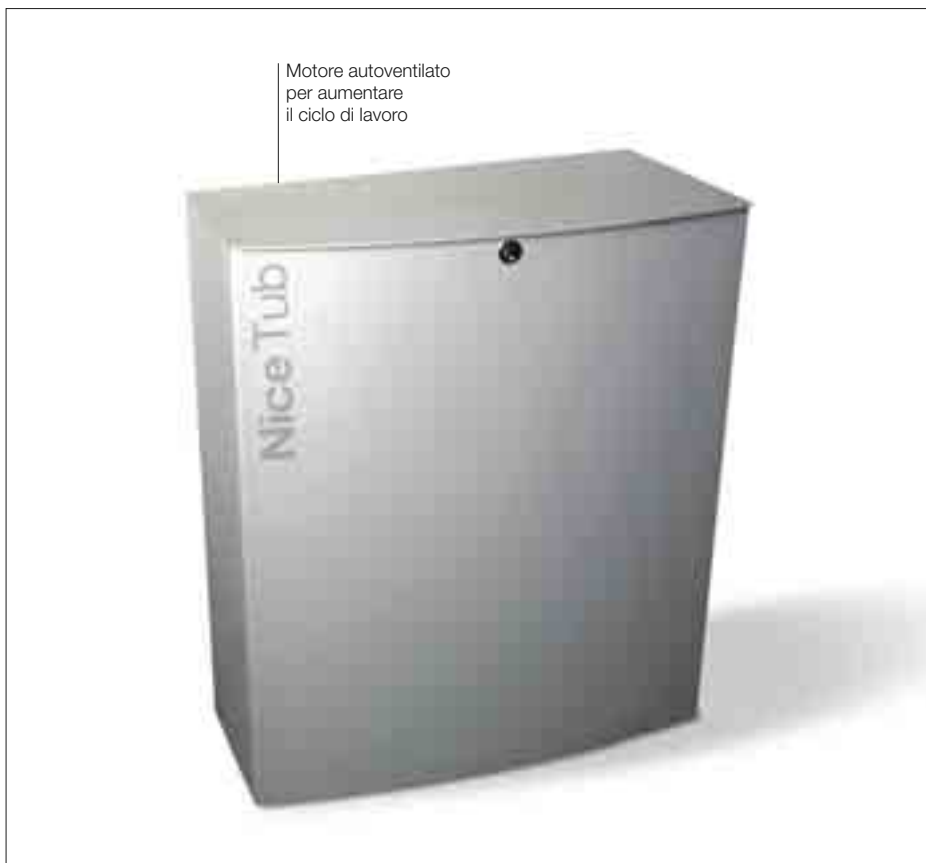


TS
 Tabella segnaletica.
 Pz./conf. 1

Sistema Opera



L'innovativo sistema Opera permette di gestire, programmare e controllare i sistemi d'automazione, anche a distanza, in modo semplice e sicuro, con un considerevole risparmio di tempo. Vedi pagg. 130/149



Per cancelli scorrevoli fino a 3500 kg.

Ideale per uso industriale.

Motoriduttore elettromeccanico irreversibile, 400 Vac, con centrale Mindy A500 incorporata.

Forte: 550 W di potenza assorbita ed oltre 400 Nm di coppia massima allo spunto.

Funzionalità e sicurezza:

programmabile, freno elettromeccanico per eliminare l'inerzia del cancello; motore autoventilato per aumentare il ciclo di lavoro; scheda opzionale PIU per incrementare le funzioni base, possibilità di rallentamento.

Massima durata e silenziosità:

ingranaggi in metallo e bronzo.

Evoluto: Tub risponde a qualsiasi necessità di comando grazie alle funzioni selezionabili tramite dip-switch.

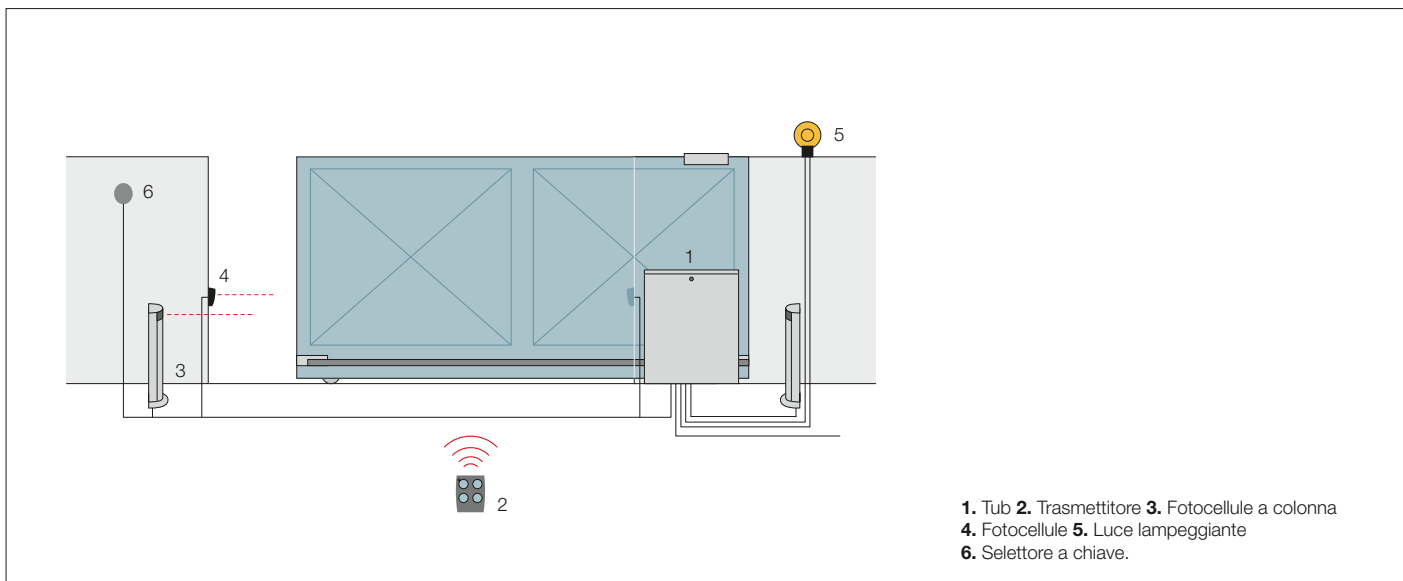
Pratico: lo sblocco a leva consente di effettuare questa operazione in modo semplice e sicuro.

Codice	Descrizione
TUB3500	Irreversibile, finecorsa elettromeccanico 400 Vac, con centrale Mindy A500 incorporata

Caratteristiche tecniche

Codice	TUB3500
Dati elettrici	
Alimentazione (Vac 50 Hz)*	400
Assorbimento (A)	1,65
Potenza (W)	550
Dati prestazionali	
Velocità (m/s)	0,17
Forza (N)	7740
Ciclo di lavoro (cicli/giorno)	200
Dati dimensionali e generici	
Grado di protezione (IP)	44
Temp. di funzionamento (°C Min/Max)	-20 ÷ +50
Dimensioni (mm)	480x240x580 h
Peso (kg)	60

*Utilizzabile anche a 60 Hz con conseguente cambio di prestazioni.



Accessori



A500
Centrale di ricambio.
Pz./conf. 1



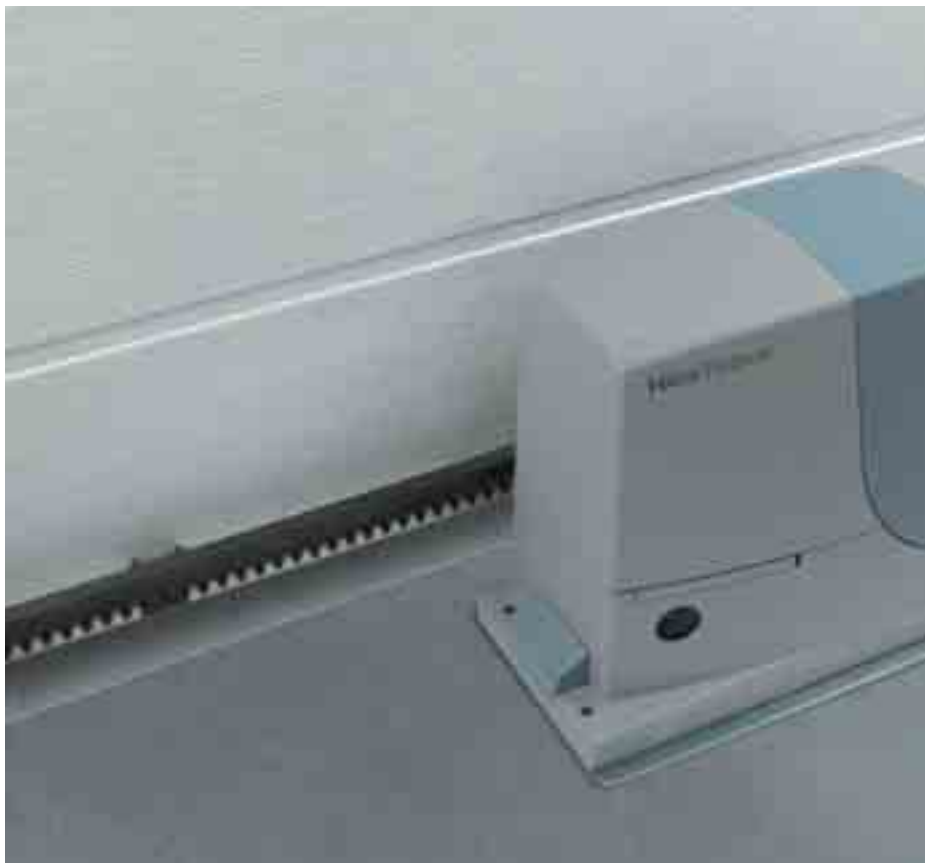
PIU
Scheda espansione
funzioni per la centrale
di comando.
Pz./conf. 1



ROA81
Cremagliera M6
30x30x1000 mm zincata,
predisposta per l'uso
con viti e distanziali.
Pz./conf. 1



TS
Tabella segnaletica.
Pz./conf. 1



Per cancelli scorrevoli o con motori con pignone.

Sono disponibili cremagliere in materiale plastico per cancelli leggeri fino a 400 kg (LO5) e fino a 500 kg (ROA6) e cremagliere zincate, ideali per qualsiasi tipo di cancello scorrevole, dal residenziale all'industriale: ROA7 da saldare direttamente sul cancello e la pratica ROA8 (i distanziali si saldano sul cancello, e poi si avvita la cremagliera ai distanziali).



LO5
Cremagliera
26x26x500 mm
in materiale plastico,
per cancelli di peso
max 400 kg.
Pz./conf. 10



ROA6
Cremagliera M4
25x20x1000 mm
asolata in nylon
con inserto metallico.
Per cancelli di peso
max 500 kg.
Pz./conf. 10



ROA7
Cremagliera M4
22x22x1000 mm
zincata.
Pz./conf. 10



ROA8
Cremagliera M4
30x8x1000 mm zincata,
completa di viti
e distanziali.
Pz./conf. 10



ROA81
Cremagliera M6
30x30x1000 mm zincata,
predisposta per l'uso
con viti e distanziali.
Pz./conf. 1





Sistemi alzabarriera



Indice alfabetico

Nice Classics

Sistemi di comando e accessori

Per porte da garage e industriali

Sistemi alzarbarriera

Per cancelli scorrevoli

Per cancelli a battente

Nice Guida alla scelta

Seguite la freccia, scegliete il prodotto giusto

Irreversibile, centrale di comando incorporata, con tecnologia BlueBUS e lampeggiante integrati. Predisposta per Solemyo e Opera.

X-Bar
pagg. 90/91

asta componibile
in 3 pezzi da 1 m
con gomme protettive

contenitore in acciaio zincato e verniciato

X-BAR

Irreversibile, con centrale di comando incorporata ed encoder magnetico.

Signo
pagg. 92/95

lunghezza asta max 3 metri,
tempo di apertura minimo: 1,8 s

contenitore in acciaio zincato e verniciato

SIGNO3

contenitore in acciaio inox satinato

SIGNO3I

lunghezza asta max 4 metri,
tempo di apertura minimo: 3 s

contenitore in acciaio zincato e verniciato

SIGNO4

contenitore in acciaio inox satinato

SIGNO4I

lunghezza asta max 6 metri
(8,5 m con accessorio),
tempo di apertura minimo: 6 s

contenitore in acciaio zincato e verniciato

SIGNO6

contenitore in acciaio inox satinato

SIGNO6I

Irreversibile, con centrale di comando incorporata.

Wil
pagg. 96/99

lunghezza asta max 4 metri,
tempo di apertura minimo: 3,5 s

contenitore in acciaio zincato e verniciato

WIL4

contenitore in acciaio inox satinato

WIL4I

lunghezza asta max 6 metri
(8 m con accessorio),
tempo di apertura minimo: 5 s

contenitore in acciaio zincato e verniciato

WIL6

contenitore in acciaio inox satinato

WIL6I

X-Bar



Signo



Wil



Per cancelli a battente

Per cancelli scorrevoli

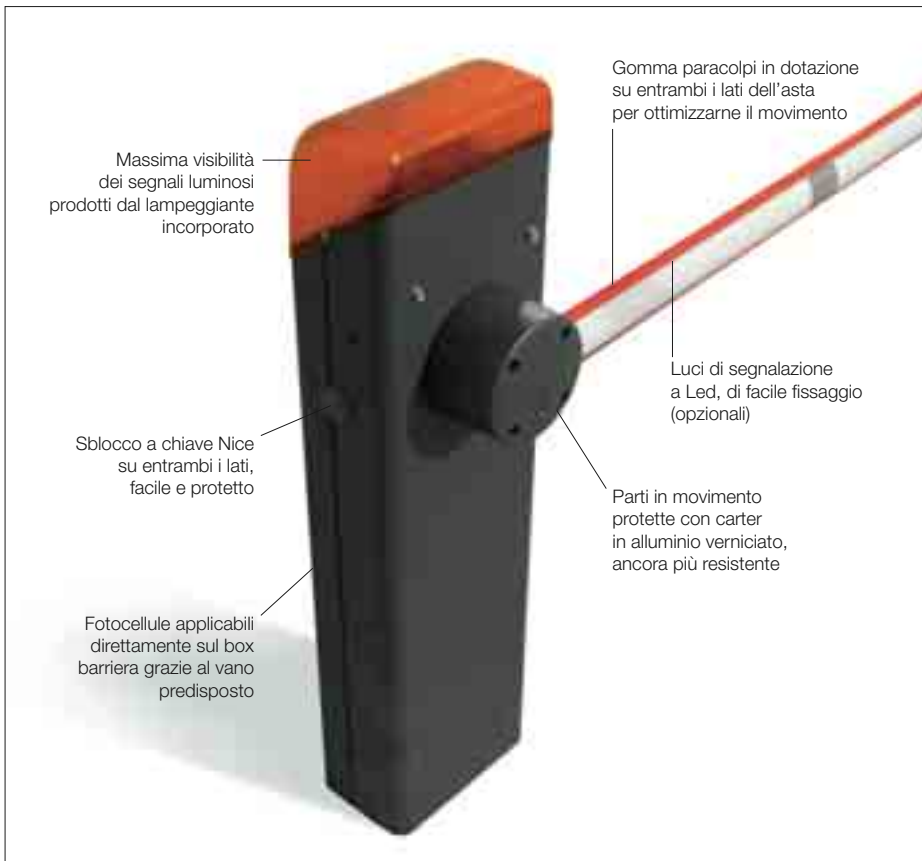
Sistemi alzarbarriera

Per porte da garage e industriali

Sistemi di comando e accessori

Nice Classics

Indice alfabetico



Il primo alzabarriera elettromeccanico in kit per il controllo degli accessi carrabili.

Motoriduttore 24 Vdc, centrale di comando con tecnologia Nice BlueBUS e lampeggiante integrati.

Predisposto per i sistemi Solemyo e Opera.

Potente e veloce: motoriduttore elettromeccanico 24 Vdc, 100 W di potenza e fino a 100 Nm di coppia.

Flessibile e facile da trasportare: asta componibile in tre moduli da 1 m per adeguare la sua lunghezza a seconda dei diversi ambiti d'installazione; comprensiva di giunti e tappo. Le dimensioni ridotte dell'imballo agevolano il trasporto di X-Bar.

Più confort e sicurezza nelle fasi di programmazione e manutenzione: i vani separati per l'elettronica e la meccanica preservano da eventuali rischi le parti interne.

Centrale di comando integrata, con luce lampeggiante che garantisce un'ottimale visibilità del segnale luminoso.

Più sicurezza e affidabilità: rilevamento ostacoli e monitoraggio dell'assorbimento del motore durante il movimento dell'automazione.

Risparmio energetico: quando il sistema non è in uso entra in stand-by riducendo i consumi.

Diagnosi automatica delle anomalie durante il funzionamento e conseguente indicazione della tipologia attraverso differenti combinazioni di lampeggi.

Predisposta per il collegamento di bordi sensibili ottici e resistivi di ultima generazione (con resistenza 8,2 KOhm).

Accesso rapido e agevolato alla centrale di comando posizionata nella parte superiore del corpo barriera.

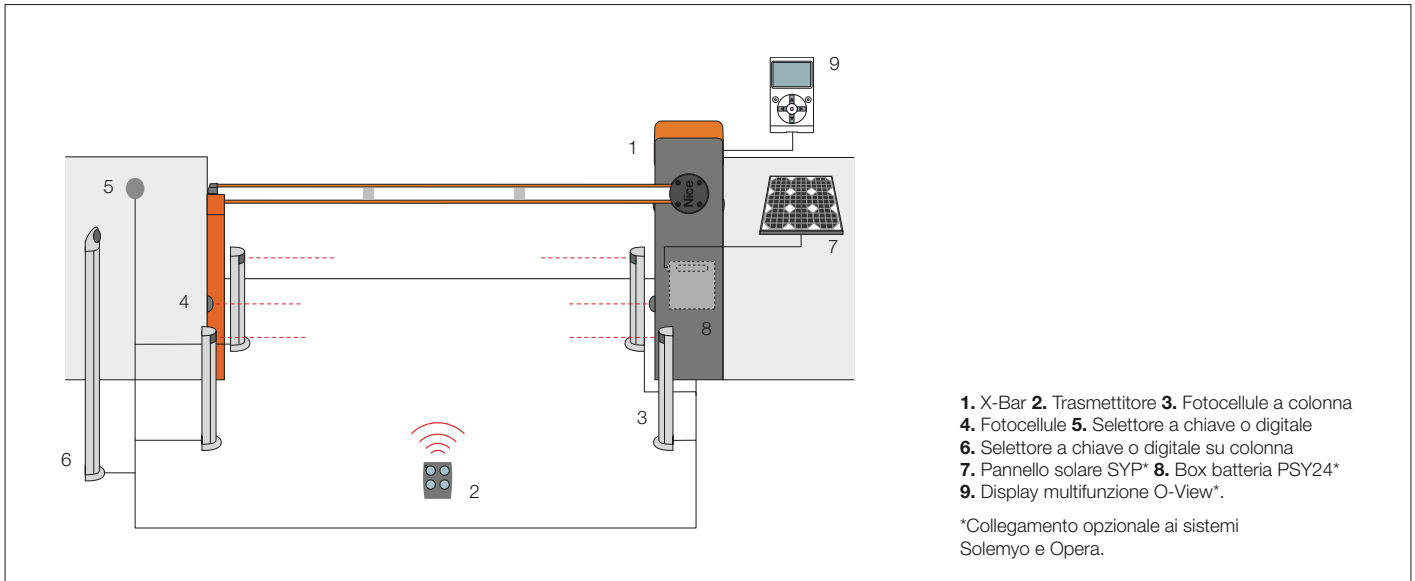
Semplice fissaggio delle **fotocellule** sui **vani** appositamente **predisposti** nel **corpo barriera**.

Nessun black out: funzionamento in assenza di corrente con le batterie opzionali (PS124) alloggiato all'interno del motore.

Codice	Descrizione
X-BAR	Irreversibile 230 Vac, motore 24 Vdc. Asta componibile in 3 pezzi da 1 m con gomme protettive; contenitore in acciaio zincato e verniciato, piastra di fissaggio esclusa

Caratteristiche tecniche

Codice	X-BAR
Dati elettrici	
Alimentazione (Vac 50/60 Hz)	230
Assorbimento (A)	0,7
Potenza (W)	100
Dati prestazionali	
Velocità (s)	< 4
Coppia (Nm)	100
Ciclo di lavoro (cicli/ora)	100
Dati dimensionali e generici	
Grado di protezione (IP)	44
Temp. di funzionamento (°C Min/Max)	-20 ÷ +50
Dimensioni (mm)	300x179,5x1146 h
Peso (kg)	40



Accessori



XBA2
 Centrale di ricambio per X-BAR.
 Pz./conf. 1



PS124
 Batteria 24 V con caricabatteria integrato.
 Pz./conf. 1



SIA1
 Base di ancoraggio con zanche.
 Pz./conf. 1



XBA4
 Luci di segnalazione per il fissaggio ad innesto sul lato superiore o inferiore dell'asta X-BAR.
 Pz./conf. 1



WA10
 Strisce rosse adesive catarifrangenti.
 Pz./conf. 24



WA11
 Appoggio regolabile per aste.
 Pz./conf. 1

Sistema Solemyo



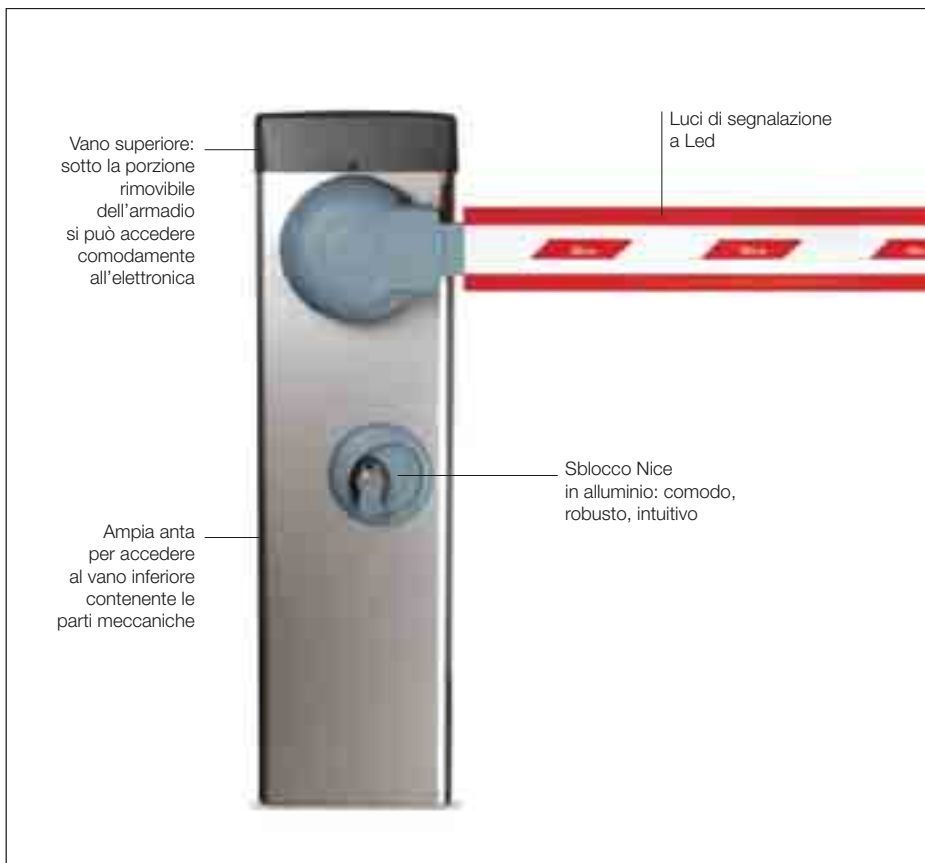
Kit per l'alimentazione solare Solemyo per automatizzare cancelli, porte da garage e barriere collocati anche lontano dalla rete elettrica, senza necessità di costose ed invasive opere di scavo.
 Vedi pagg. 180/181

Sistema Opera



L'innovativo sistema Opera permette di gestire, programmare e controllare i sistemi d'automazione, anche a distanza, in modo semplice e sicuro, con un considerevole risparmio di tempo.
 Vedi pagg. 130/149





Codice	Descrizione
SIGNO3	Per aste fino a 3 m, irreversibile 230 Vac, motore 24 Vdc, con contenitore in acciaio zincato e verniciato
SIGNO3I	Per aste fino a 3 m, irreversibile 230 Vac, motore 24 Vdc, con contenitore in acciaio inox satinato
SIGNO4	Per aste fino a 4 m, irreversibile 230 Vac, motore 24 Vdc, con contenitore in acciaio zincato e verniciato
SIGNO4I	Per aste fino a 4 m, irreversibile 230 Vac, motore 24 Vdc, con contenitore in acciaio inox satinato
SIGNO6	Per aste fino a 6 m, irreversibile 230 Vac, motore 24 Vdc, con contenitore in acciaio zincato e verniciato
SIGNO6I	Per aste fino a 6 m, irreversibile 230 Vac, motore 24 Vdc, con contenitore in acciaio inox satinato

Caratteristiche tecniche

Codice	SIGNO3 - SIGNO3I	SIGNO4 - SIGNO4I	SIGNO6 - SIGNO6I
Dati elettrici			
Alimentazione (Vac 50/60 Hz)	230		
Assorbimento (A)	1,1	1,3	1,3
Potenza (W)	300	300	500
Dati prestazionali			
Tempo di apertura min.+max. (s)	1,8÷4	3÷6	6÷10
Coppia (Nm)	130	200	250
Ciclo di lavoro (cicli/ora)	600	400	250
Dati dimensionali e generici			
Grado di protezione (IP)	44		
Temp. di funzionamento (°C Min/Max)	-20 ÷ +50		
Dimensioni (mm)	320x200x1070 h		420x220x1070 h
Peso (kg)	50	58	

Per parcheggi ad uso privato, pubblico e industriale.

Alzabarriera elettromeccanici con encoder.

Potenti e veloci: motoriduttore elettromeccanico 24 Vdc, con 500 W di potenza e fino a 250 Nm di coppia. Apertura completa a 90° in soli 1,8 sec. (Signo3), 3 sec. (Signo4), 6 sec. (Signo6). Versioni con alimentazione 230 Vac o 110 Vac.

Nuova centrale ancora più sofisticata ed evoluta: unica per tutti i modelli, riconosce e memorizza automaticamente il modello di Signo su cui viene installata eliminando la prima procedura di programmazione. Segnalazione, all'accensione, della corretta alimentazione e del buon funzionamento della centrale. Diagnosi automatica durante il funzionamento, con segnalazione visiva differenziata per tipologia di anomalie.

Intelligente: in caso di urto inverte automaticamente la manovra. La centrale corregge automaticamente eventuali scompensi legati a variazioni climatiche o cattiva installazione.

Sicura: la centrale di nuova concezione adotta un rivoluzionario sistema di gestione della forza, della velocità, dell'accelerazione e dei rallentamenti, **programmabili su 6 livelli**, all'inizio e alla fine di ogni manovra. Con la tecnologia Nice encoder la programmazione è intuitiva e completamente automatica: basta premere un pulsante perché Signo apprenda i limiti di finecorsa.

Grandi aperture: una selezione master/slave sincronizza automaticamente due barriere contrapposte permettendo l'automazione di passaggi fino a 8 e 12 m.

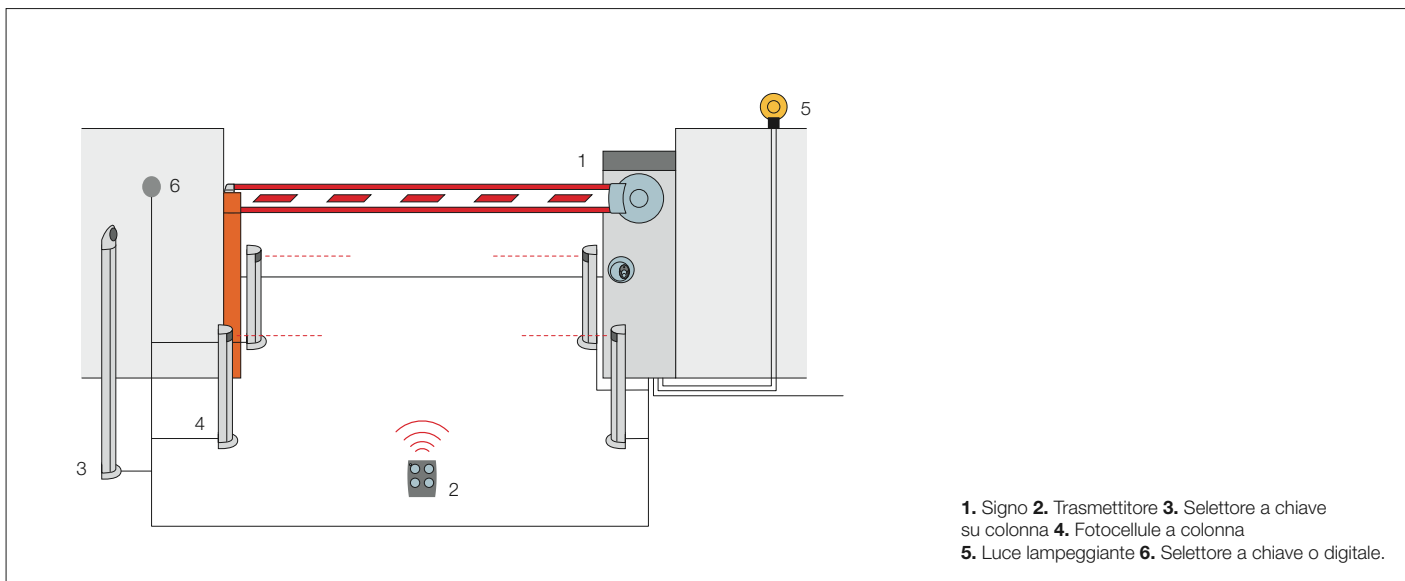
Comodo: vani separati per elettronica e meccanica permettono di accedere comodamente e senza rischi alle parti interne.

Funzioni esclusive:

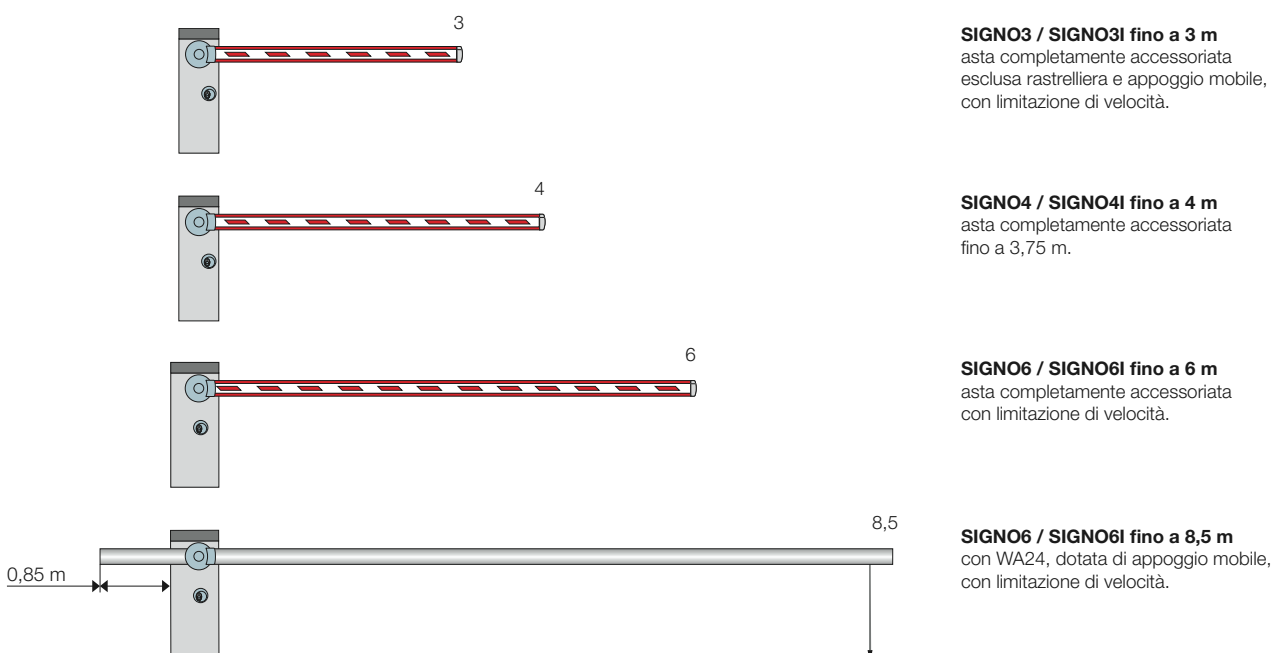
- richiusura immediata dopo il passaggio del mezzo;
- due tipologie di segnalazioni semaforiche;
- test automatico delle sicurezze ad inizio di ogni manovra;
- ingresso ALT a resistenza costante per il collegamento dei bordi sensibili di ultima generazione;
- contatore delle manovre e programmazione soglia di allarme manutenzione.

Uso intensivo

Grazie al nuovo motoriduttore 24 Vdc, Signo può lavorare in modo intensivo per lunghi periodi. Questa caratteristica lo rende ideale nell'automazione di parcheggi privati, pubblici o industriali soggetti a un frequente passaggio di mezzi nell'arco della giornata.



Limiti d'impiego



Lunghezza asta (m)

Le aste tonde non prevedono l'utilizzo di accessori (solo WA11).

Accessori per SIGNO3 / SIGNO3I



SIA3
Asta in alluminio verniciato bianco 36x73x3250 mm.
Pz./conf. 1



WA25
Attacco pivottante per aste rettangolari fino a 4 m.
Pz./conf. 1



WA2
Confezione 8 m gomma protettiva antiurto rossa completa di tappi di chiusura per asta SIA3.
Pz./conf. 1



SIA1
Base di ancoraggio con zanche.
Pz./conf. 1

Accessori per SIGNO4 / SIGNO4I



WA1
Asta in alluminio verniciato bianco 36x73x4250 mm.
Pz./conf. 1



WA25
Attacco pivottante per aste rettangolari fino a 4 m.
Pz./conf. 1



WA2
Confezione 8 m gomma protettiva antiurto rossa completa di tappi di chiusura per asta WA1.
Pz./conf. 1



WA13
Rastrelliera in alluminio da 2 m per aste WA1, WA21, WA22.
Pz./conf. 1



WA14
Snodo per aste WA1 (da 1950 mm a 2400 mm).
Pz./conf. 1



WA3
Asta in alluminio tubolare verniciato bianco Ø 70x4250 mm, per applicazioni in presenza di forte vento. Solo con WA11.
Pz./conf. 1



WA4
Attacco per asta WA3.
Pz./conf. 1



SIA1
Base di ancoraggio con zanche.
Pz./conf. 1

Accessori per SIGNO6 / SIGNO6I



WA21
Asta in alluminio verniciato bianco 36x94x6250 mm.
Pz./conf. 1



WA22
Asta componibile, con giunto di unione, in alluminio verniciato bianco 36x94x3125 mm.
Pz./conf. 2



WA6
Confezione 12 m gomma protettiva antiurto rossa completa di tappi di chiusura per asta WA21, WA22.
Pz./conf. 1



WA24
Asta tubolare telescopica in alluminio verniciato bianco, lunghezza max. 8,5 m, completa di appoggio mobile WA12, contrappeso e attacco. Ingombro per il trasporto 6 m. Vedi disegno pagina 93.
Pz./conf. 1



WA7
Asta in alluminio tubolare verniciato bianco Ø 90x6250 mm per applicazioni in presenza di forte vento, solo con WA11.
Pz./conf. 1

Accessori per SIGNO6 / SIGNO6I



WA8
Attacco per asta WA7.
Pz./conf. 1



WA13
Rastrelliera in alluminio da 2 m per aste WA1, WA21, WA22.
Pz./conf. 1



SIA2
Base di ancoraggio con zanche.
Pz./conf. 1

Accessori comuni



SIA20
Centrale di ricambio.



PS224
Batteria tampone 24 Vdc.
Pz./conf. 1



WA9
Confezione Led di segnalazione ad intermittenza, cablati, per aste WA1, WA21, WA22.
Pz./conf. 6



WA10
Strisce rosse adesive catarifrangenti.
Pz./conf. 24



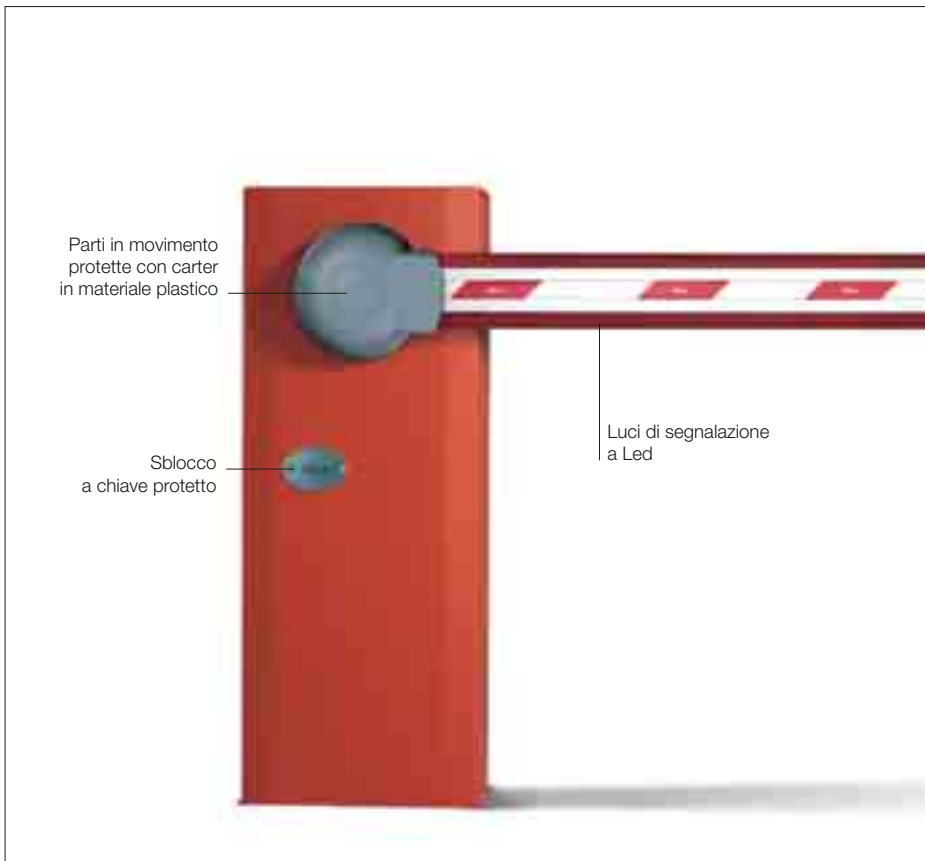
WA11
Appoggio regolabile per aste.
Pz./conf. 1



WA12
Appoggio mobile per aste.
Pz./conf. 1



PO
Staffa di supporto per fotocellule Bf, FE.
Pz./conf. 4



Codice	Descrizione
WIL4	Per aste fino a 4 m, irreversibile 230 Vac, motore 24 Vdc, con contenitore in acciaio zincato e verniciato
WIL4I	Per aste fino a 4 m, irreversibile 230 Vac, motore 24 Vdc, con contenitore in acciaio inox satinato
WIL6	Per aste fino a 6 m, irreversibile 230 Vac, motore 24 Vdc, con contenitore in acciaio zincato e verniciato
WIL6I	Per aste fino a 6 m, irreversibile 230 Vac, motore 24 Vdc, con contenitore in acciaio inox satinato

Per parcheggi ad uso privato, pubblico e industriale.

Alzabarriera elettromeccanici 24 Vdc, velocità regolabile e antischiacciamento. Uso intensivo.

Quattro versioni:

fino a 4 metri (WIL4, WIL4I),
fino a 6 metri (WIL6, WIL6I).

Contenitore interamente in acciaio zincato e verniciato o inox AISI 304 (WIL4I, WIL6I).

Centrale incorporata, asportabile per comodità di cablaggio e manutenzione.

Facile da installare: montaggio dell'asta indifferentemente a destra o a sinistra.

Facile da bilanciare: regolazione lineare della molla.

Funzionamento in assenza di alimentazione con batterie ricaricabili opzionali alloggiato all'interno. Finecorsa per la fase di rallentamento in apertura e in chiusura regolabili meccanicamente e elettronicamente.

Velocità regolabile elettronicamente:

WIL4 con tempo minimo di apertura da 3,5 secondi, WIL6 da 5 secondi.

Sicurezza antischiacciamento in apertura e in chiusura.

Profilo dell'asta in alluminio verniciato:

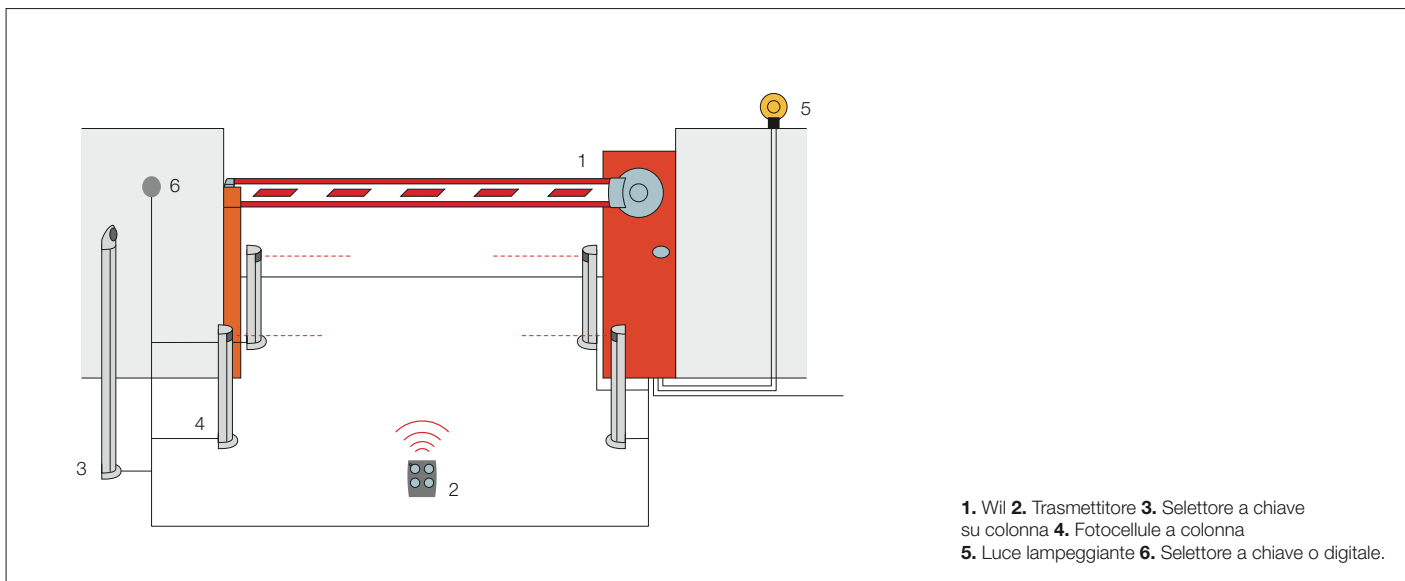
facile fissaggio delle luci segnaletiche e della costa pneumatica.

Luci di segnalazione a Led: grande efficienza e durata.

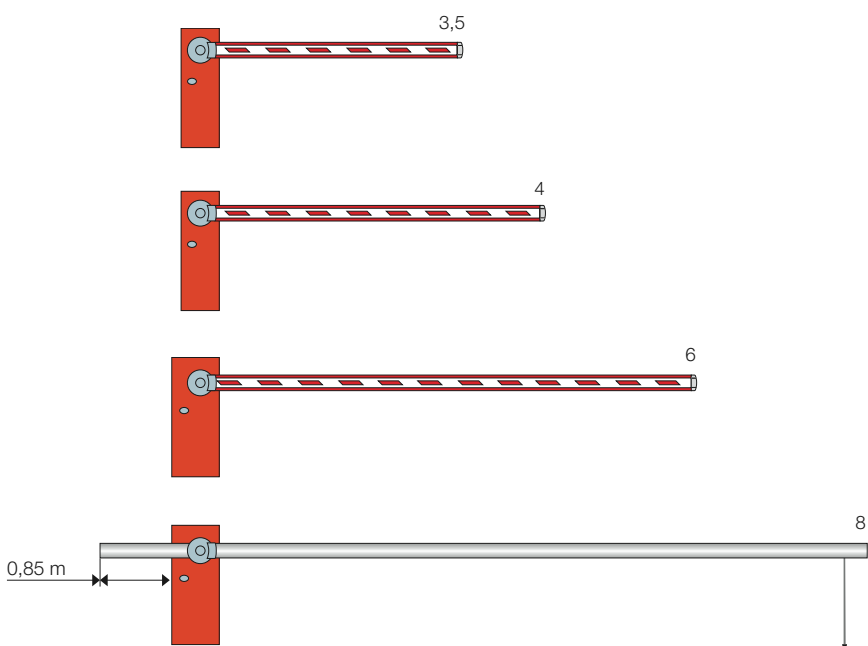
Sblocco a chiave facile e protetto.

Caratteristiche tecniche

Codice	WIL4 - WIL4I	WIL6 - WIL6I
Dati elettrici		
Alimentazione (Vac 50/60 Hz)	230	
Assorbimento (A)	1,1	0,6
Potenza (W)	300	360
Dati prestazionali		
Tempo di apertura minimo (s)	3,5	5
Coppia (Nm)	140	200
Ciclo di lavoro (%)	80	
Dati dimensionali e generici		
Grado di protezione (IP)	54	
Temp. di funzionamento (°C Min/Max)	-20 ÷ +50	
Dimensioni (mm)	320x220x1000 h	420x220x1050 h
Peso (kg)	46	54



Limiti d'impiego



WIL4 / WIL4I fino a 3,5 m
asta completamente accessoriata
senza limitazioni di velocità.

WIL4 / WIL4I fino a 4 m
asta completamente accessoriata ma con limitazione
di velocità e 2 m max. di rastrelliera WA13
oppure
4 m di rastrelliera WA13 rinunciando alla gomma
superiore WA2.

WIL6 / WIL6I fino a 6 m
asta completamente accessoriata ma con limitazione
di velocità e 4 m max. di rastrelliera WA13
oppure
6 m di rastrelliera WA13 rinunciando alla gomma
superiore WA2.

WIL6 / WIL6I fino a 8 m
con WA24 (asta non accessoriabile),
senza limitazione di velocità.

Lunghezza asta (m)

Le aste tonde non prevedono l'utilizzo di accessori (solo WA11).

Accessori per WIL4 / WIL4I



WA1
Asta in alluminio verniciato bianco 36x73x4250 mm.
Pz./conf. 1



WA25
Attacco pivotante per aste rettangolari fino a 4 m.
Pz./conf. 1



WA2
Confezione 8 m gomma protettiva antiurto rossa completa di tappi di chiusura per asta WA1.
Pz./conf. 1



WA14
Snodo per aste WA1 (da 1950 mm a 2400 mm).
Pz./conf. 1



WA3
Asta in alluminio tubolare verniciato bianco Ø 70x4250 mm, per applicazioni in presenza di forte vento. Solo con WA11.
Pz./conf. 1



WA4
Attacco per asta WA3.
Pz./conf. 1



WA15
Base di ancoraggio con zanche.
Pz./conf. 1

Accessori per WIL6 / WIL6I



WA21
Asta in alluminio verniciato bianco 36x94x6250 mm.
Pz./conf. 1



WA22
Asta componibile, con giunto di unione, in alluminio verniciato bianco 36x94x3125 mm.
Pz./conf. 2



WA6
Confezione 12 m gomma protettiva antiurto rossa completa di tappi di chiusura per asta WA21, WA22.
Pz./conf. 1



WA24
Asta tubolare telescopica in alluminio verniciato bianco, lunghezza max. 8 m, completa di appoggio mobile WA12, contrappeso e attacco. Ingombro per il trasporto 6 m. Vedi disegno pagina 97.
Pz./conf. 1



WA7
Asta in alluminio tubolare verniciato bianco Ø 90x6250 mm per applicazioni in presenza di forte vento, solo con WA11.
Pz./conf. 1



WA8
Attacco per asta WA7.
Pz./conf. 1



WA16
Base di ancoraggio con zanche.
Pz./conf. 1

Accessori comuni



WA20
Centrale di ricambio.



CARICA
Scheda a innesto per caricabatterie.
Pz./conf. 1



B12-B
Batterie 12 V, 6 Ah.
Pz./conf. 1



WA9
Confezione Led di segnalazione ad intermittenza, cablati, per aste WA1, WA21, WA22.
Pz./conf. 6



WA10
Strisce rosse adesive catarifrangenti.
Pz./conf. 24



WA13
Rastrelliera in alluminio da 2 m per aste WA1, WA21, WA22.
Pz./conf. 1



WA11
Appoggio regolabile per aste.
Pz./conf. 1



WA12
Appoggio mobile per aste.
Pz./conf. 1



PO
Staffa di supporto per fotocellule Bf, FE.
Pz./conf. 4

Sistemi per porte da garage e industriali



Indice alfabetico

Nice Classics

Sistemi di comando e accessori

Per porte da garage e industriali

Sistemi alzarbarriera

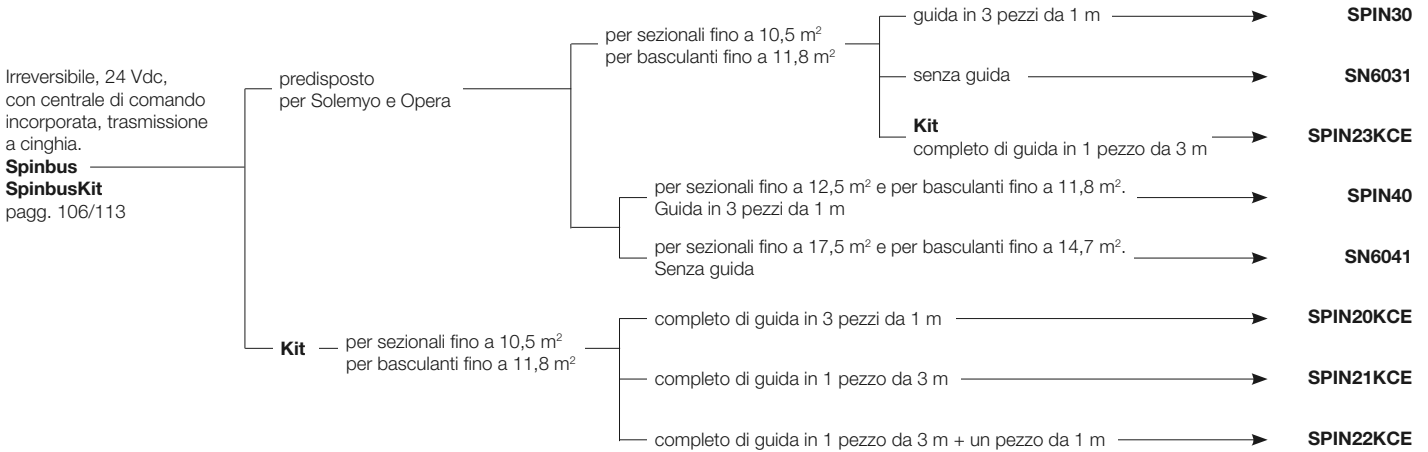
Per cancelli scorrevoli

Per cancelli a battente

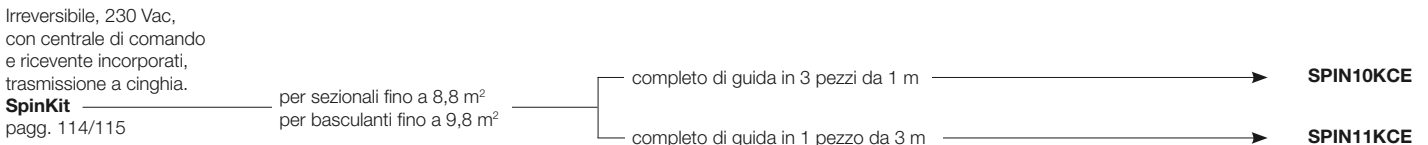
Nice Guida alla scelta

Seguite la freccia, scegliete il prodotto giusto

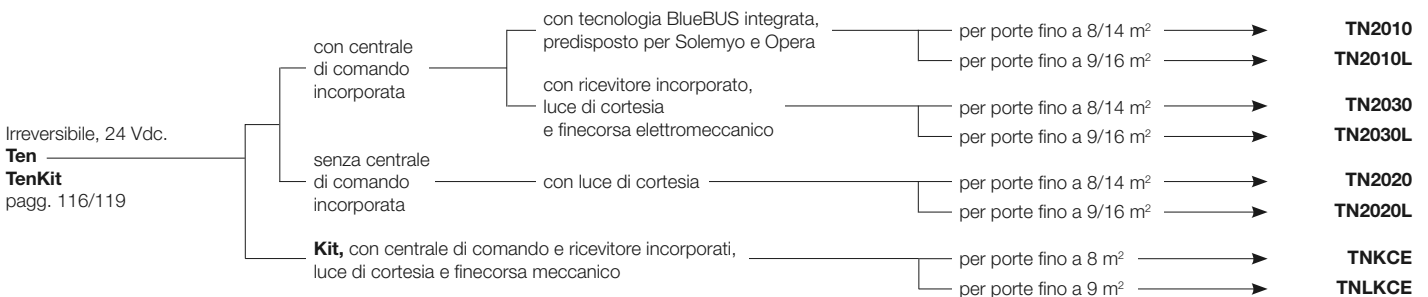
Per porte sezionali e basculanti, tecnologia BlueBUS integrata, disponibile anche in kit



Per porte sezionali e basculanti, in kit



Per porte basculanti e porte snodate, disponibile anche in kit



Spinbus
SpinbusKit



SpinKit



Ten
TenKit



Nice Guida alla scelta

Seguite la freccia, scegliete il prodotto giusto

Per porte sezionali, ad uso industriale e commerciale

Irreversibile, con centrale di comando incorporata, motore 24 Vdc, con encoder assoluto, tecnologia BlueBUS integrata. Predisposto per Solemyo e Opera.

Soon per porte fino a 20 m² → **SO2000**
pagg. 120/121

Per porte sezionali e scorrevoli a due ante ad uso industriale e commerciale

Irreversibile, motore 24 Vdc con encoder magnetico, senza necessità di regolazione dei finecorsa.

Sumo → IP44 → lento, fino a 35 m² → **SU2000**
pagg. 122/123 → IP44 → veloce, fino a 25 m² → **SU2000V**
→ IP44 → super veloce, fino a 15 m² → **SU2000VV**
→ IP54, fino a 35 m² → **SU2010**

Per porte a libro a due ante

Irreversibile a braccio telescopico.

Hyppo → 230 Vac con finecorsa in apertura e chiusura → **HY7100**
pagg. 124/125 → 24 Vdc con encoder magnetico. → **HY7124**
Compatibile con centrali di comando con tecnologia BlueBUS, Solemyo e Opera

Per serrande bilanciate

230 Vac, con finecorsa elettromeccanico.

Rondo → reversibile, senza freno → con forza di sollevamento fino a 130 kg → **RN2010**
pagg. 126/127 → reversibile, senza freno → con forza di sollevamento fino a 180 kg → **RN2020**
→ irreversibile, con freno e dispositivo di sblocco → con forza di sollevamento fino a 130 kg → **RN2030**
→ irreversibile, con freno e dispositivo di sblocco → con forza di sollevamento fino a 180 kg → **RN2040**

Soon



Sumo



Hyppo



Rondo





Codice	Descrizione	Pz/pallet
SPIN30	Irreversibile, 230 Vac, motore 24 Vdc, centrale incorporata, 800 N. Completo di guida in 3 pezzi da 1 m	15
SPIN40	Irreversibile, 230 Vac, motore 24 Vdc, centrale incorporata, 1000 N. Completo di guida in 3 pezzi da 1 m	15

Per porte sezionali fino a 12,5 m² e porte basculanti fino a 11,8 m², con tecnologia di collegamento BlueBUS.

Motoriduttore elettromeccanico irreversibile 230 Vac per uso residenziale, trazione a cinghia, motore 24 Vdc con encoder magnetico.

Versione completa di guida in 3 pezzi da 1 m.

Predisposto per i sistemi Solemyo e Opera.

Installazione rapida in ogni spazio

con la testa orientabile, lo sblocco a fune e il comodissimo comando passo-passo, posizionabile in qualunque punto del garage per azionare l'impianto senza telecomando e senza necessità di installare comandi a muro!

Risparmio e rispetto per l'ambiente:

con il collegamento alla rete nella modalità standby la centrale con la radio collegata consuma appena 0,8 W (SPIN30) e 1,2 W (SPIN40); collegata ad una batteria o al kit Solemyo, il consumo in modalità standby si riduce a 0,036 W.

Semplicissimo grazie al sistema BlueBUS

che permette collegamenti a due soli fili tra la centrale di comando e le coppie di fotocellule.

Sicuro: rilevamento ostacoli e programmazione automatica dei tempi di lavoro, monitoraggio dell'assorbimento del motore lungo la corsa, autodiagnosi attraverso il lampeggiante e luce di cortesia.

Accelerazione e decelerazione regolabili ad inizio e fine di ogni manovra. Predisposti per il collegamento dei bordi sensibili di ultima generazione 8,2 KOhm.

Luminoso: lampada E27 da ben 40 W che può sostituire l'illuminazione garage.

Caratteristiche tecniche

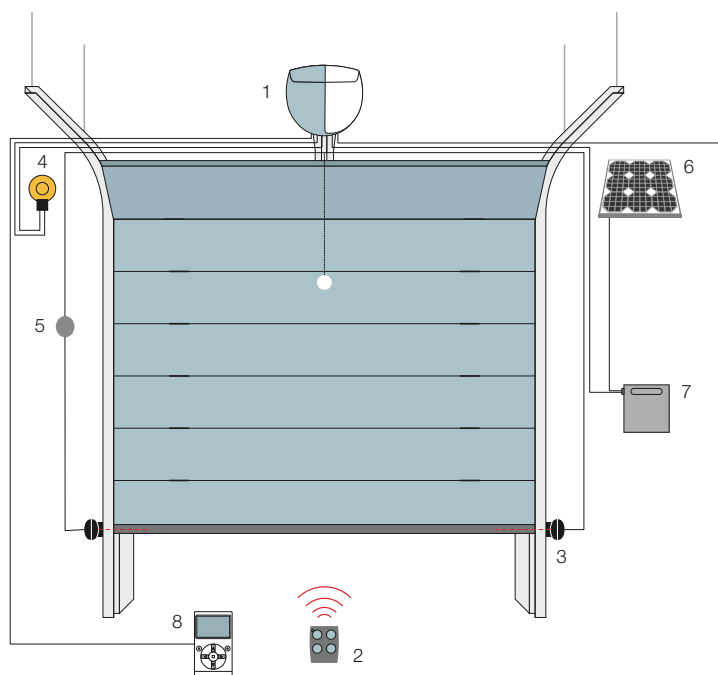
Codice	SPIN30	SPIN40
Dati elettrici		
Alimentazione (Vac 50/60 Hz)	230	
Assorbimento (A)	1,3	1,4
Potenza (W)	350	370
Dati prestazionali		
Velocità (m/s)	0,20	
Forza (N)	800	1000
Ciclo di lavoro (cicli/giorno)	50	
Dati dimensionali e generici		
Grado di protezione (IP)	40	
Temp. di funzionamento (°C Min/Max)	-20 ÷ +50	
Dimensioni (mm)	311x327x105 h	
Peso (kg)	3,6	4,7

Limiti d'impiego

Utilizzando la corsa massima

	Basculante non debordante		Basculante debordante		Sezionale	
	H	L	H	L	H	L
SPIN30	2,2 m	4,2 m	2,8 m	4,2 m	2,4 m	4,4 m
SPIN40	2,2 m	4,2 m	2,8 m	4,2 m	2,4 m	5,2 m

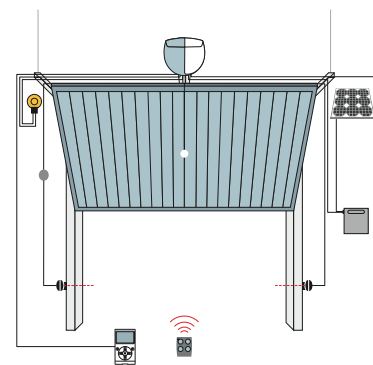
Sezionale



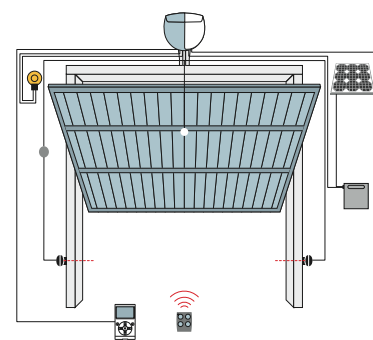
1. Spinbus 2. Trasmettitore 3. Fotocellule 4. Luce lampeggiante 5. Selettore a chiave o digitale
6. Pannello solare SYP* 7. Box batteria PSY24* 8. Display multifunzione O-View*.

*Collegamento opzionale ai sistemi Solemyo e Opera.

Basculante non debordante



Basculante debordante



Accessori



SNA3
Centrale di ricambio per SPIN30/SN6031.



SNA4
Centrale di ricambio per SPIN40/SN6041.



PS124
Batteria 24 V con caricabatteria integrato.
Pz./conf. 1



SPA2
Kit per lo sblocco dall'esterno con cordino metallico.
Pz./conf. 1



SPA5
Braccio oscillante con scorrimento a cuscinetti e geometria ottimizzata per porte basculanti debordanti.
Pz./conf. 1



SPA6
Braccio di collegamento maggiorato lunghezza 585 mm.
Pz./conf. 1



SPA7
Kit due staffe di fissaggio supplementare.
Pz./conf. 2



SNA16
Staffe ad innesto rapido per il fissaggio a soffitto.
Pz./conf. 10



TMF
Coppia di fotocellule per bordo sensibile di tipo ottico.
Pz./conf. 1



TS
Tabella segnaletica.
Pz./conf. 1

Sistema Solemyo



Kit per l'alimentazione solare Solemyo per automatizzare cancelli, porte da garage e barriere collocati anche lontano dalla rete elettrica, senza necessità di costose ed invasive opere di scavo. Vedi pagg. 180/181

Sistema Opera



L'innovativo sistema Opera permette di gestire, programmare e controllare i sistemi d'automazione, anche a distanza, in modo semplice e sicuro, con un considerevole risparmio di tempo. Vedi pagg. 130/149



Per porte sezionali fino a 17,5 m² e porte basculanti fino a 14,7 m², con tecnologia di collegamento BlueBUS.

Motoriduttore elettromeccanico irreversibile 230 Vac per uso residenziale, trazione a cinghia, motore 24 Vdc con encoder magnetico.

Da abbinare alle guide SNA30 - SNA6.

Predisposto per i sistemi Opera e Solemyo.

Installazione rapida in ogni spazio

con la testa orientabile, lo sblocco a fune e il comodissimo comando passo-passo, posizionabile in qualunque punto del garage per azionare l'impianto senza telecomando e senza necessità di installare comandi a muro!

Risparmio e rispetto per l'ambiente:

con il collegamento alla rete nella modalità standby la centrale con la radio collegata consuma appena 0,8 W (SN6031) e 1,2 W (SN6041); collegata ad una batteria o al kit Solemyo, il consumo in modalità standby si riduce a 0,036 W.

Semplicissimo grazie al sistema BlueBUS

che permette collegamenti a due soli fili tra la centrale di comando e le coppie di fotocellule.

Sicuro: rilevamento ostacoli e programmazione automatica dei tempi di lavoro, monitoraggio dell'assorbimento del motore lungo la corsa, autodiagnosi attraverso il lampeggiante e luce di cortesia.

Accelerazione e decelerazione regolabili ad inizio e fine di ogni manovra. Predisposti per il collegamento dei bordi sensibili di ultima generazione 8,2 KOhm.

Luminoso: lampada E27 da ben 40 W che può sostituire l'illuminazione garage.

Codice	Descrizione	Pz/pallet
SN6031	Irreversibile, 230 Vac, motore 24 Vdc, centrale incorporata, 800 N	15
SN6041	Irreversibile, 230 Vac, motore 24 Vdc, centrale incorporata, 1000 N	15

Codice	Descrizione	Pz/pallet
SNA30	Guida premontata da 3 m	1
SNA6	Guida premontata da 4 m (3+1 m)	1

Caratteristiche tecniche

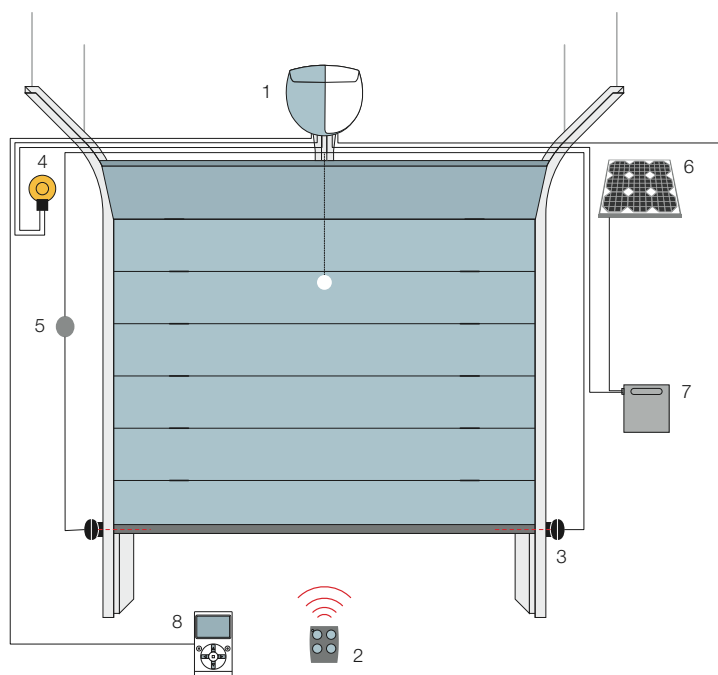
Codice	SN6031	SN6041
Dati elettrici		
Alimentazione (Vac 50/60 Hz)	230	
Assorbimento (A)	1,3	1,4
Potenza (W)	350	370
Dati prestazionali		
Velocità (m/s)	0,20	
Forza (N)	800	1000
Ciclo di lavoro (cicli/giorno)	50	
Dati dimensionali e generici		
Grado di protezione (IP)	40	
Temp. di funzionamento (°C Min/Max)	-20 ÷ +50	
Dimensioni (mm)	311x327x105 h	
Peso (kg)	3,6	4,7

Limiti d'impiego

Utilizzando la corsa massima

	Basculante non debordante		Basculante debordante		Sezionale	
	H	L	H	L	H	L
SN6031 con SNA30	2,2 m	4,2 m	2,8 m	4,2 m	2,4 m	5 m
SN6041 con SNA30	2,2 m	4,2 m	2,8 m	4,2 m	2,4 m	5,2 m
SN6031 con SNA6	3,2 m	2,9 m	3,5 m	3,4 m	3,4 m	3,5 m
SN6041 con SNA6	3,2 m	4,2 m	3,5 m	4,2 m	3,4 m	5,2 m

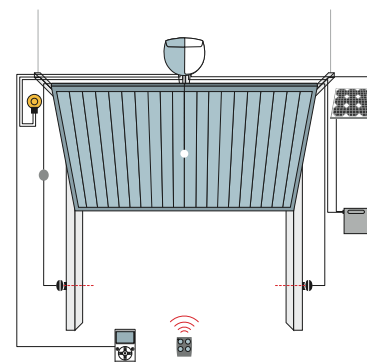
Sezionale



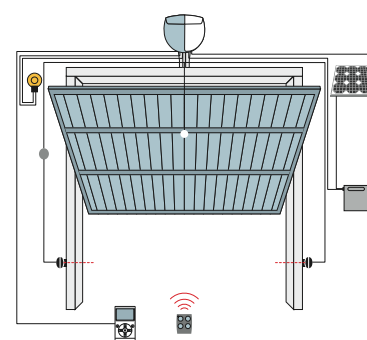
1. Spinbus 2. Trasmettitore 3. Fotocellule 4. Luce lampeggiante 5. Selettore a chiave o digitale
6. Pannello solare SYP* 7. Box batteria PSY24* 8. Display multifunzione O-View*.

*Collegamento opzionale ai sistemi Solemyo e Opera.

Basculante non debordante



Basculante debordante



Accessori



SNA3
Centrale di ricambio per SPIN30/SN6031.



SNA4
Centrale di ricambio per SPIN40/SN6041.



PS124
Batteria 24 V con caricabatteria integrato.
Pz./conf. 1



SPA2
Kit per lo sblocco dall'esterno con cordino metallico.
Pz./conf. 1



SPA5
Braccio oscillante con scorrimento a cuscinetti e geometria ottimizzata per porte basculanti debordanti.
Pz./conf. 1



SPA6
Braccio di collegamento maggiorato lunghezza 585 mm.
Pz./conf. 1



SPA7
Kit due staffe di fissaggio supplementare.
Pz./conf. 2



SNA16
Staffe ad innesto rapido per il fissaggio a soffitto.
Pz./conf. 10



TMF
Coppia di fotocellule per bordo sensibile di tipo ottico.
Pz./conf. 1



TS
Tabella segnaletica.
Pz./conf. 1

Sistema Solemyo



Kit per l'alimentazione solare Solemyo per automatizzare cancelli, porte da garage e barriere collocati anche lontano dalla rete elettrica, senza necessità di costose ed invasive opere di scavo. Vedi pagg. 180/181

Sistema Opera



L'innovativo sistema Opera permette di gestire, programmare e controllare i sistemi d'automazione, anche a distanza, in modo semplice e sicuro, con un considerevole risparmio di tempo. Vedi pagg. 130/149

<p>SN6021 1 motoriduttore SN6021 con centrale e ricevitore ad innesto SMXI incorporati.</p> 	<p>FLO2R-S 1 trasmettitore 433,92 MHz a 2 canali.</p> 	
<p>SPIN20KCE Guida di spessore 35 mm in 3 pezzi da 1 m.</p>  <p>3 x 1 m</p>	<p>SPIN21KCE Guida di spessore 35 mm in 1 pezzo da 3 m.</p>  <p>1 x 3 m</p>	<p>SPIN22KCE Guida di spessore 35 mm in 1 pezzo da 3 m + 1 pezzo da 1 m.</p>  <p>1 x 3 m 1 x 1 m</p>

Per porte sezionali fino a 10,5 m² e basculanti fino a 11,8 m², con tecnologia di collegamento BlueBUS. Premontato, guida in 3 pezzi da 1 m SPIN20KCE, con guida premontata da 3 m SPIN21KCE o guida premontata da 4 m (3+1 m) SPIN22KCE.

Installazione rapida in ogni spazio con la testa orientabile, lo sblocco a fune e il comodissimo comando passo-passo, posizionabile in qualunque punto del garage per azionare l'impianto senza telecomando e senza necessità di installare comandi a muro!

Semplicissima grazie al sistema BlueBUS che permette collegamenti a due soli fili tra la centrale di comando due coppie di fotocellule.

Sicuro: rilevamento ostacoli e programmazione automatica dei tempi di lavoro, monitoraggio dell'assorbimento del motore lungo la corsa, autodiagnosi attraverso il lampeggiante e luce di cortesia. Accelerazione e decelerazione regolabili ad inizio e fine di ogni manovra. Predisposti per il collegamento dei bordi sensibili di ultima generazione 8,2 KOhm.

Luminoso: lampada da 21 W.

Codice	Descrizione	Pz./pallet
SPIN20KCE	Kit per l'automazione di porte sezionali e porte basculanti. Guida in 3 pezzi da 1 m	14
SPIN21KCE	Kit per l'automazione di porte sezionali e porte basculanti. Guida premontata da 3 m	15
SPIN22KCE	Kit per l'automazione di porte sezionali e porte basculanti. Guida di spessore 35 mm in 1 pezzo da 3 m + 1 pezzo da 1 m	15

N.B. Il contenuto della confezione può variare: consultate sempre il venditore.

Caratteristiche tecniche

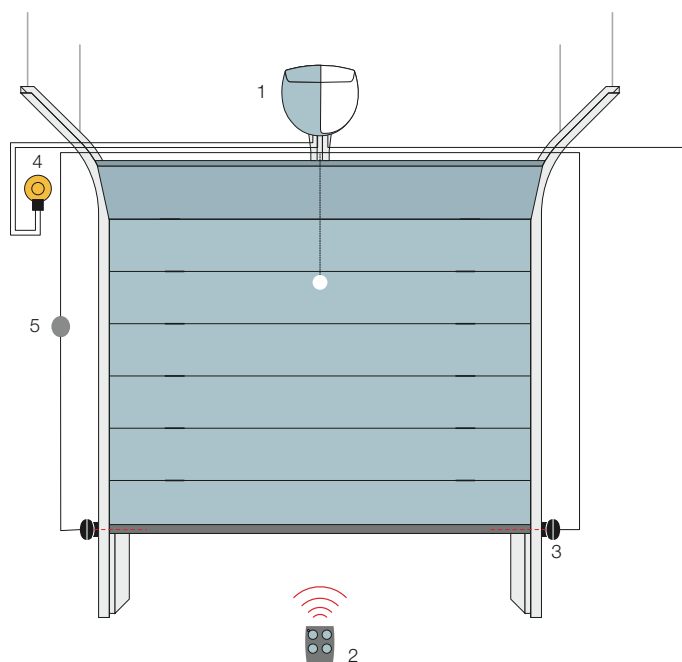
Codice	SN6021
Dati elettrici	
Alimentazione (Vac 50/60 Hz)	230
Assorbimento (A)	0,8
Potenza (W)	250
Dati prestazionali	
Velocità (m/s)	0,20
Forza (N)	650
Ciclo di lavoro (cicli/giorno)	50
Dati dimensionali e generici	
Grado di protezione (IP)	40
Temp. di funzionamento (°C Min/Max)	-20 ÷ +50
Dimensioni (mm)	311x327x105 h
Peso (kg)	3,6

Limiti d'impiego

Utilizzando la corsa massima

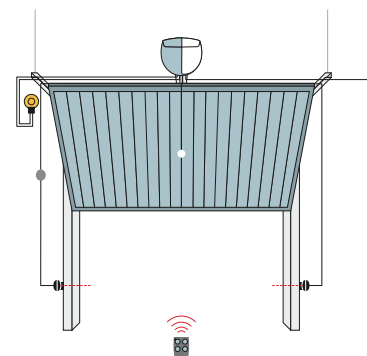
	Basculante non debordante		Basculante debordante		Sezionale	
	H	L	H	L	H	L
SPIN20KCE	2,2 m	4,2 m	2,8 m	4,2 m	2,4 m	4,4 m
SPIN21KCE	2,2 m	4,2 m	2,8 m	4,2 m	2,4 m	4,4 m
SPIN22KCE	3,2 m	2,9 m	3,5 m	3,4 m	3,4 m	3,1 m

Sezionale

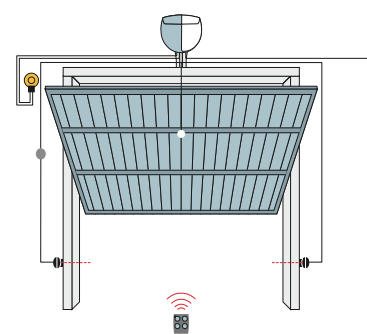


1. Spinbus 2. Trasmittitore 3. Fotocellule 4. Luce lampeggiante 5. Selettore a chiave o digitale.

Basculante non debordante



Basculante debordante



Accessori



SNA2
Centrale di ricambio per SPIN20KCE, SPIN21KCE e SPIN22KCE.



SPA2
Kit per lo sblocco dall'esterno con cordino metallico. Pz./conf. 1



SPA5
Braccio oscillante con scorrimento a cuscinetti e geometria ottimizzata per porte basculanti debordanti. Pz./conf. 1



SPA6
Braccio di collegamento maggiorato lunghezza 585 mm. Pz./conf. 1



SPA7
Kit due staffe di fissaggio supplementare. Pz./conf. 2



SNA16
Staffe ad innesto rapido per il fissaggio a soffitto. Pz./conf. 10



TS
Tabella segnaletica. Pz./conf. 1



SN6021

1 motoriduttore SN6021 con centrale e ricevitore ad innesto SMXI incorporati.



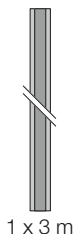
FLO2R-S

1 trasmettitore 433,92 MHz a 2 canali.



SNA30

Guida di spessore 35 mm in 1 pezzo da 3 m.



1 x 3 m

Per porte sezionali fino a 10,5 m² e basculanti fino a 11,8 m², con tecnologia di collegamento Nice BlueBUS. Con guida premontata da 3 m.

Predisposto per i sistemi Solemyo e Opera.

Installazione rapida in ogni spazio

con la testa orientabile, lo sblocco a fune e il comodissimo comando passo-passo, posizionabile in qualunque punto del garage per azionare l'impianto senza telecomando e senza necessità di installare comandi a muro.

Risparmio e rispetto per l'ambiente:

con il collegamento alla rete nella modalità standby la centrale con la radio collegata consuma appena 5,2 W; collegata ad una batteria o al kit Solemyo, il consumo in modalità standby si riduce a 0,036 W.

Sicuro: rilevamento ostacoli e programmazione automatica dei tempi di lavoro, monitoraggio dell'assorbimento del motore lungo la corsa, autodiagnosi attraverso il lampeggiante e luce di cortesia.

Accelerazione e decelerazione regolabili ad inizio e fine di ogni manovra.

Predisposto per il collegamento dei bordi sensibili ottici e resistivi di ultima generazione a 8,2 KOhm.

Luminoso: lampada da 21 W.

No black out: funzionamento in assenza di corrente con batterie opzionali (PS124) inseribili all'interno del motore.

Codice	Descrizione	Pz./pallet
SPIN23KCE	Kit per l'automazione di porte sezionali e porte basculanti. Guida premontata in 1 pezzo da 3 m	15

N.B. Il contenuto della confezione può variare: consultate sempre il venditore.



Caratteristiche tecniche

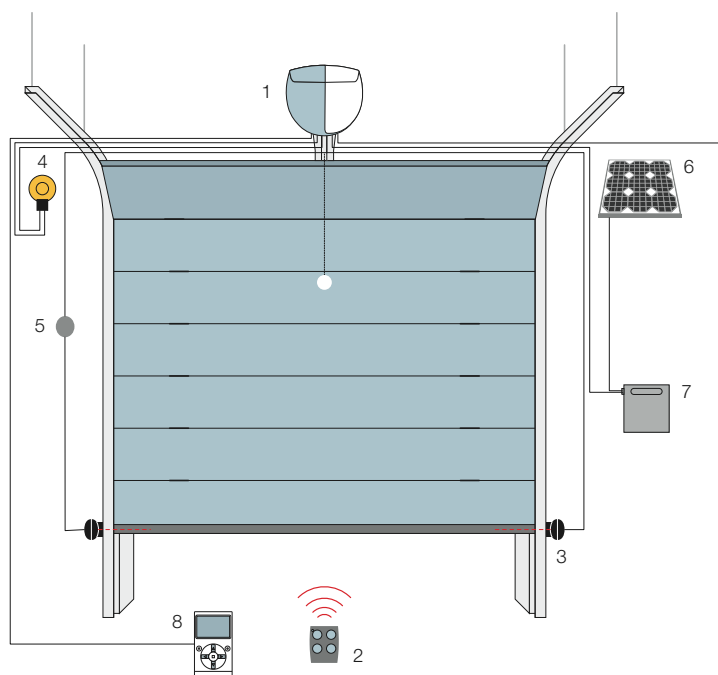
Codice	SN6021
Dati elettrici	
Alimentazione (Vac 50/60 Hz)	230
Assorbimento (A)	0,8
Potenza (W)	250
Dati prestazionali	
Velocità (m/s)	0,20
Forza (N)	650
Ciclo di lavoro (cicli/giorno)	50
Dati dimensionali e generici	
Grado di protezione (IP)	40
Temp. di funzionamento (°C Min/Max)	-20 ÷ +50
Dimensioni (mm)	311x327x105 h
Peso (kg)	3,6

Limiti d'impiego

Utilizzando la corsa massima

	Basculante non debordante		Basculante debordante		Sezionale	
	H	L	H	L	H	L
SPIN23KCE	2,2 m	4,2 m	2,8 m	4,2 m	2,4 m	4,4 m

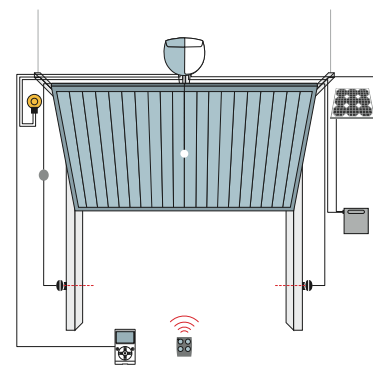
Sezionale



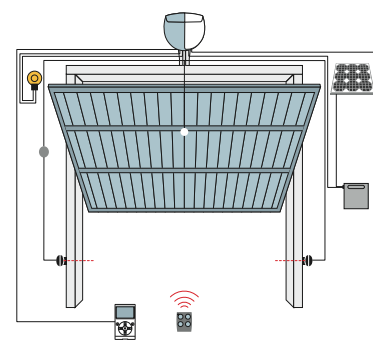
1. Spinbus 2. Trasmettitore 3. Fotocellule 4. Luce lampeggiante 5. Selettore a chiave o digitale
6. Pannello solare SYP* 7. Box batteria PSY24* 8. Display multifunzione O-View*.

*Collegamento opzionale ai sistemi Solemyo e Opera.

Basculante non debordante



Basculante debordante



Accessori



SNA20
Centrale di ricambio per SPIN23KCE.



PS124
Batteria 24 V con caricabatteria integrato.
Pz./conf. 1



SPA2
Kit per lo sblocco dall'esterno con cordino metallico.
Pz./conf. 1



SPA5
Braccio oscillante con scorrimento a cuscinetti e geometria ottimizzata per porte basculanti debordanti.
Pz./conf. 1



SPA6
Braccio di collegamento maggiorato lunghezza 585 mm.
Pz./conf. 1



SPA7
Kit due staffe di fissaggio supplementare.
Pz./conf. 2



SNA16
Staffe ad innesto rapido per il fissaggio a soffitto.
Pz./conf. 10



TMF
Coppia di fotocellule per bordo sensibile di tipo ottico.
Pz./conf. 1



TS
Tabella segnaletica.
Pz./conf. 1

Sistema Solemyo



Kit per l'alimentazione solare Solemyo per automatizzare cancelli, porte da garage e barriere collocati anche lontano dalla rete elettrica, senza necessità di costose ed invasive opere di scavo.
Vedi pagg. 180/181

Sistema Opera



L'innovativo sistema Opera permette di gestire, programmare e controllare i sistemi d'automazione, anche a distanza, in modo semplice e sicuro, con un considerevole risparmio di tempo.
Vedi pagg. 130/149

<p>SN6011 1 motoriduttore SN6011 con centrale e ricevitore integrato.</p> 	<p>FLO2R-S 1 trasmettitore 433,92 MHz a 2 canali.</p> 
<p>SPIN10KCE Guida di spessore 35 mm in 3 pezzi da 1 m.</p>  <p>3 x 1 m</p>	<p>SPIN11KCE Guida di spessore 35 mm in 1 pezzo da 3 m.</p>  <p>1 x 3 m</p>

Per porte sezionali fino a 8,8 m² e basculanti fino a 9,8 m², trazione a cinghia. Premontato, guida in 3 pezzi da 1 m (SPIN10KCE) o con guida premontata da 3 m (SPIN11KCE).

Evoluto: scheda radio incorporata compatibile con i sistemi Nice Flo, FloR e Smilo: possibilità di inserire fino a 150 trasmettitori! Ingresso per fotocellule e possibilità di collegamento fototest in autoapprendimento durante l'installazione.

Sicuro: rilevamento ostacoli e programmazione automatica dei tempi di lavoro, monitoraggio dell'assorbimento del motore lungo la corsa, autodiagnosi attraverso il lampeggiante e luce di cortesia. Accelerazione e decelerazione regolabili ad inizio e fine di ogni manovra. Predisposti per il collegamento dei bordi sensibili di ultima generazione 8,2 KOhm.

Codice	Descrizione
SPIN10KCE	Kit per l'automazione di porte sezionali e porte basculanti. Guida in 3 pezzi da 1 m
SPIN11KCE	Kit per l'automazione di porte sezionali e porte basculanti. Guida premontata da 3 m

N.B. Il contenuto della confezione può variare: consultate sempre il venditore.

Caratteristiche tecniche

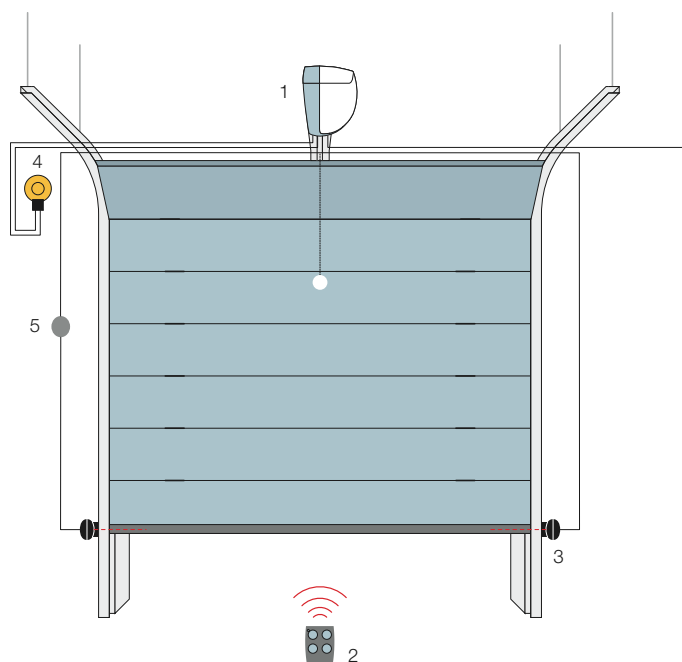
Codice	SN6011
Dati elettrici	
Alimentazione (Vac 50/60 Hz)	230
Assorbimento (A)	0,7
Potenza (W)	200
Dati prestazionali	
Velocità (m/s)	0,14
Forza (N)	550
Ciclo di lavoro (cicli/giorno)	30
Dati dimensionali e generici	
Grado di protezione (IP)	40
Temp. di funzionamento (°C Min/Max)	-20 ÷ +50
Dimensioni (mm)	225x330x100 h
Peso (kg)	3,3

Limiti d'impiego

Utilizzando la corsa massima

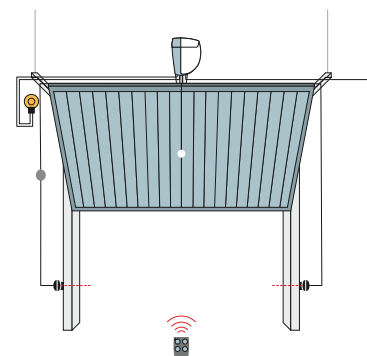
	Basculante non debordante		Basculante debordante		Sezionale	
	H	L	H	L	H	L
SPIN10KCE	2,2 m	3,5 m	2,8 m	3,5 m	2,4 m	3,7 m
SPIN11KCE	2,2 m	3,5 m	2,8 m	3,5 m	2,4 m	3,7 m

Sezionale

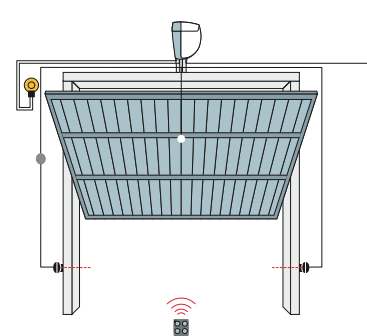


1. Spin 2. Trasmittitore 3. Fotocellule 4. Luce lampeggiante 5. Selettore a chiave o digitale.

Basculante non debordante



Basculante debordante



Accessori



SNA1
Centrale di ricambio per SPIN10KCE e SPIN11KCE.



SPA2
Kit per lo sblocco dall'esterno con cordino metallico.
Pz./conf. 1



SPA5
Braccio oscillante con scorrimento a cuscinetti e geometria ottimizzata per porte basculanti debordanti.
Pz./conf. 1



SPA6
Braccio di collegamento maggiorato lunghezza 585 mm.
Pz./conf. 1



SPA7
Kit due staffe di fissaggio supplementare.
Pz./conf. 2



SNA16
Staffe ad innesto rapido per il fissaggio a soffitto.
Pz./conf. 10



TS
Tabella segnaletica.
Pz./conf. 1





Per porte basculanti debordanti e non debordanti fino a 9 m² (fino a 16 m² con l'utilizzo di 2 motori), e porte snodate.

Motoriduttore elettromeccanico 24 Vdc, con tecnologia BlueBUS (TN2010 e TN2010L).

Predisposto ai sistemi Solemyo e Opera (TN2010 e TN2010L).

Tre versioni, standard e potenziate:

con centrale incorporata, regolatore di forza ed encoder assoluto (TN2010 e TN2010L); con centrale e ricevitore incorporati e finecorsa elettromeccanico (TN2030 e TN2030L); senza centrale (TN2020 e TN2020L).

Evoluto: l'encoder assoluto garantisce precisione millimetrica senza necessità di finecorsa, affidabilità, mantenimento nel tempo dei valori impostati (TN2010 e TN2010L).

Semplice: grazie alla tecnologia BlueBUS che permette collegamenti a due fili tra la centrale e le fotocellule (TN2010 e TN2010L).

Risparmio energetico: quando il sistema non è in uso entra in stand-by (TN2010 e TN2010L).

Pratico: centrale di comando integrata e batterie tampone PS324 (opzionali) collegabili tramite comodo connettore ad innesto guidato (TN2010 e TN2010L).

Affidabile e preciso: memorizzazione delle posizioni di finecorsa in apertura e chiusura; partenza graduale e rallentamento in apertura e chiusura.

Sicuro: rilevamento ostacoli e monitoraggio dell'assorbimento del motore lungo la corsa, autodiagnosi attraverso il lampeggiante e luce di cortesia.

Predisposto per il collegamento di bordi sensibili ottici e resistivi 8,2 KOhm di ultima generazione.

Funzionale: possibilità di collegamento di due motori, TN2010 o TN2030 con TN2020, per porte fino a 14 m²; TN2010L o TN2030L con TN2020L, per porte fino a 16 m².

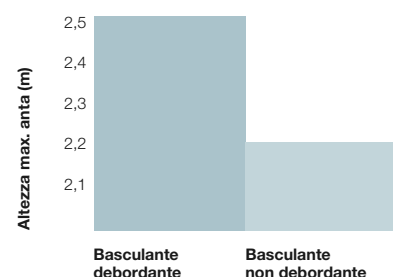
Codice	Descrizione	Pz./pallet
TN2010	Irreversibile, 24 Vdc, con centrale incorporata, luce di cortesia, encoder assoluto e tecnologia BlueBUS	15
TN2010L	Irreversibile, 24 Vdc, con centrale incorporata, luce di cortesia, encoder assoluto e tecnologia BlueBUS. Versione potenziata	15
TN2030	Irreversibile, 24 Vdc, con centrale e ricevitore incorporati, luce di cortesia e finecorsa elettromeccanico	15
TN2030L	Irreversibile, 24 Vdc, con centrale e ricevitore incorporati, luce di cortesia e finecorsa elettromeccanico. Versione potenziata	15
TN2020	Irreversibile, 24 Vdc, con luce di cortesia, senza centrale incorporata	15
TN2020L	Irreversibile, 24 Vdc, con luce di cortesia, senza centrale incorporata. Versione potenziata	15

Caratteristiche tecniche

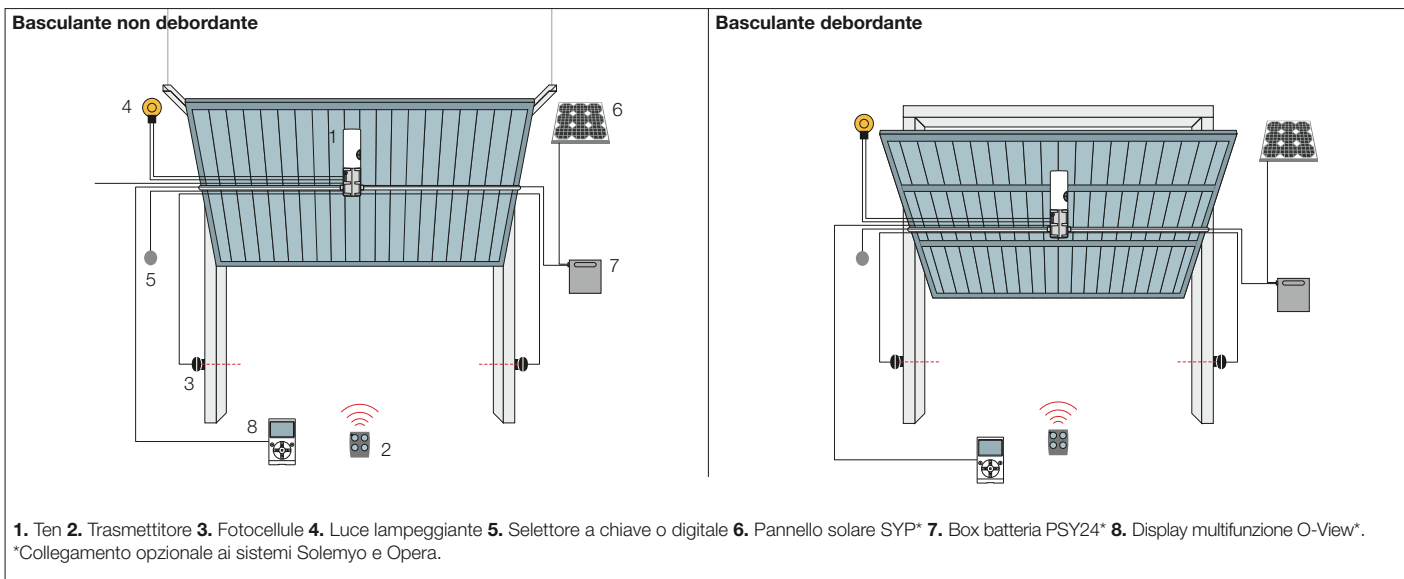
Codice	TN2010	TN2010L	TN2010 + TN2020	TN2010L + TN2020L	TN2030	TN2030L	TN2030 + TN2020	TN2030L + TN2020L
Dati elettrici								
Alimentazione (Vac 50/60 Hz)	230							
Assorbimento (A)	1		1,4		1		1,4	
Potenza (W)	240		350		220		330	
Dati prestazionali								
Velocità (Rpm)	1,7	1,4	1,7	1,4	1,7	1,4	1,7	1,4
Coppia (Nm)	350	600	500	750	320	420	700	
Ciclo di lavoro (cicli/ora)	15		25		20		10	
Dati dimensionali e generici								
Grado di protezione (IP)	44							
Temp. di funzionamento (°C Min/Max)	-20 ÷ +50							
Dimensioni (mm)	150x158x512 h							
Peso (kg)	10		17,2*		9,5		16,7*	

* 7,2 per TN2020/TN2020L



















Limiti d'impiego



N.B. I valori sopra descritti si riferiscono all'utilizzo dei motori con accessori standard.



Accessori

					
TNA1 Centrale di ricambio per TN2030, TN2030L, TNKCE e TNLKCE.	TNA2 Centrale di ricambio per TN2010 e TN2010L.	PS324 Batteria 24 V con caricabatteria integrato. Solo per TN2010 e TN2010L. Pz./conf. 1	TNA9 Cavo di collegamento aggiuntivo e supporti per il fissaggio a parete della batteria PS324. Pz./conf. 1	TMF Coppia di fotocellule per bordo sensibile di tipo ottico. Solo per TN2010 e TN2010L. Pz./conf. 1	OTA2 Staffa supporto motore di lunghezza 1250 mm. Pz./conf. 1
					
OTA3 Staffa supporto motore di lunghezza 2000 mm. Pz./conf. 1	OTA9 Staffa supporto motore di lunghezza 520 mm. Pz./conf. 1	TNA5 Coppia di bracci diritti telescopici standard. Pz./conf. 1	TNA6 Coppia di bracci curvi telescopici standard. Pz./conf. 1	TNA8 Coppia di alberi di trasmissione 20x20 mm, di lunghezza 200 mm. Pz./conf. 1	TNA4 Coppia di alberi di trasmissione 20x20 mm, di lunghezza 1500 mm. Pz./conf. 1
					
TNA38 Dispositivo di rinvio per 1 coppia di alberi di trasmissione. Pz./conf. 1	OTA11 Kit per sblocco dall'esterno con cordino metallico. Pz./conf. 1	OTA12 Kit per sblocco dall'esterno con nottolino a chiave (non utilizzabile con motori installati lateralmente). Pz./conf. 1	TS Tabella segnaletica. Pz./conf. 1	Sistema Solemyo Kit per l'alimentazione solare Solemyo per automatizzare cancelli, porte da garage e barriere collocati anche lontano dalla rete elettrica, senza necessità di costose ed invasive opere di scavo. Vedi pagg. 180/181	Sistema Opera L'innovativo sistema Opera permette di gestire, programmare e controllare i sistemi d'automazione, anche a distanza, in modo semplice e sicuro, con un considerevole risparmio di tempo. Vedi pagg. 130/149



Per porte basculanti debordanti e non debordanti fino a 9 m² e porte snodate.

Motoriduttore elettromeccanico irreversibile, 24 Vdc.

Disponibile in 2 versioni:
standard con coppia a 280 Nm (TNKCE)
e potenziata con coppia a 420 Nm (TNLKCE).

Funzionalità: ingresso per fotocellule standard e possibilità di collegamento fototest in autoapprendimento durante l'installazione.

Comodità: scheda radio incorporata compatibile con i sistemi NiceWay, FloR, VeryVR, Flo, VeryVE e Smilo: possibilità di inserire fino a 150 trasmettitori. Programmazione a tasti e ricerca automatica delle quote.

Regolazioni: 3 livelli di forza, 2 velocità, 3 livelli di tempo pausa, 3 modalità di passo-passo.

Massima sicurezza: predisposto per il collegamento dei bordi sensibili di ultima generazione 8,2 KOhm. Rilevamento ostacoli e programmazione automatica dei tempi di lavoro, monitoraggio dell'assorbimento del motore lungo la corsa, autodiagnosi attraverso il lampeggiante e luce di cortesia. Accelerazione e decelerazione ad inizio e fine di ogni manovra.

Il kit contiene:

TNKCE / TNLKCE 1 motoriduttore elettromeccanico irreversibile con centrale e ricevitore incorporati, luce di cortesia e finecorsa elettromeccanico, completo di 1 coppia di bracci telescopici standard TNA5 e relativa coppia di dispositivi di rinvio TNA38. **FLO2R-S** 1 trasmettitore 433,92 MHz a 2 canali. **TS** 1 tabella segnaletica.

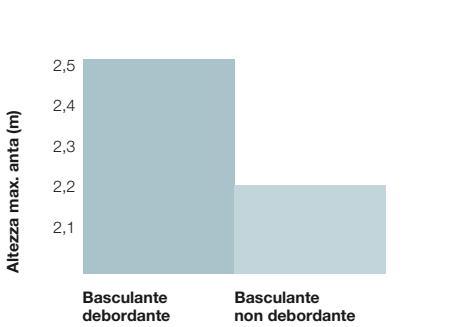
Codice	Descrizione	Pz./pallet
TNKCE	Irreversibile, 24 Vdc, con centrale e ricevitore incorporati, luce di cortesia e finecorsa meccanico	15
TNLKCE	Irreversibile, 24 Vdc, con centrale e ricevitore incorporati, luce di cortesia e finecorsa meccanico. Versione potenziata	15

N.B. Il contenuto della confezione può variare: consultate sempre il venditore.

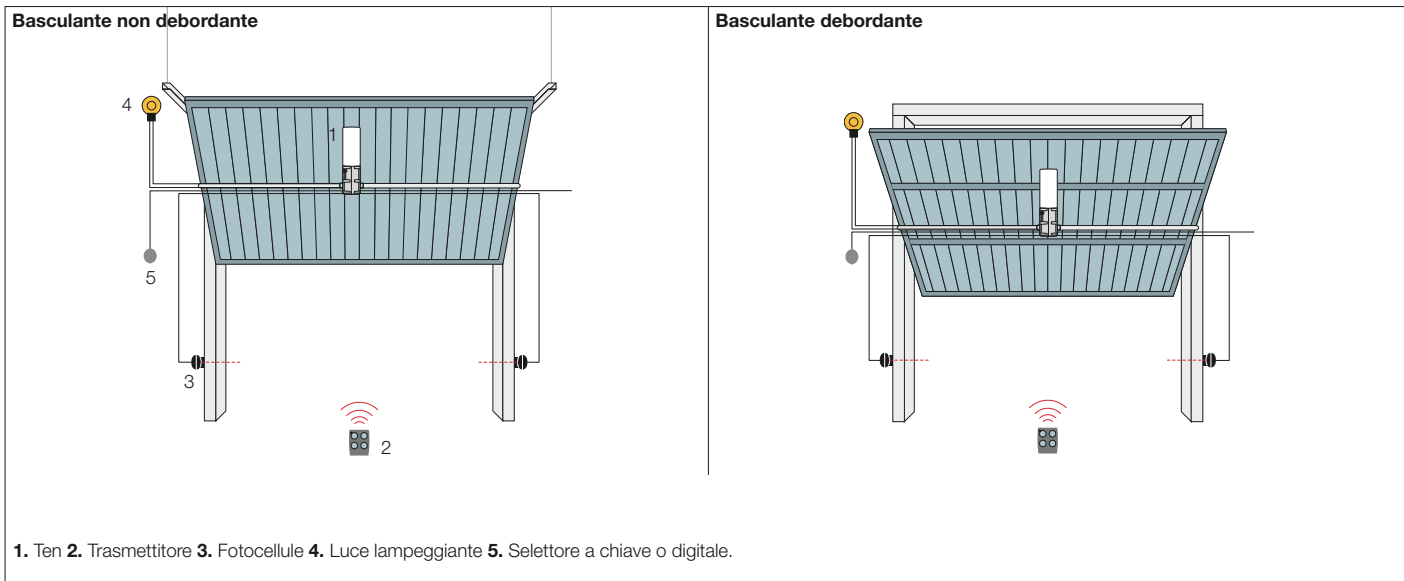
Caratteristiche tecniche

Codice	TNKCE	TNLKCE
Dati elettrici		
Alimentazione (Vac 50/60 Hz)	230	
Assorbimento (A)	0,9	
Potenza (W)	200	
Dati prestazionali		
Velocità (Rpm)	1,7	1,4
Coppia (Nm)	280	420
Ciclo di lavoro (cicli/ora)	15	
Dati dimensionali e generici		
Grado di protezione (IP)	44	
Temp. di funzionamento (°C Min/Max)	-20 ÷ +50	
Dimensioni (mm)	150x158x512 h	
Peso (kg)	15,5	

Limiti d'impiego



N.B. I valori sopra descritti si riferiscono all'utilizzo dei motori con accessori standard.



Accessori

- | | | | | | |
|--|---|---|---|--|---|
| <p>TNA1
Centrale di ricambio per TN2030, TN2030L, TNKCE e TNLKCE.</p> | <p>OTA2
Staffa supporto motore di lunghezza 1250 mm.
Pz./conf. 1</p> | <p>OTA3
Staffa supporto motore di lunghezza 2000 mm.
Pz./conf. 1</p> | <p>OTA9
Staffa supporto motore di lunghezza 520 mm.
Pz./conf. 1</p> | <p>TNA5
Coppia di bracci dritti telescopici standard.
Pz./conf. 1</p> | <p>TNA6
Coppia di bracci curvi telescopici standard.
Pz./conf. 1</p> |
| <p>TNA8
Coppia di alberi di trasmissione 20x20 mm, di lunghezza 200 mm.
Pz./conf. 1</p> | <p>TNA4
Coppia di alberi di trasmissione 20x20 mm, di lunghezza 1500 mm.
Pz./conf. 1</p> | <p>TNA38
Dispositivo di rinvio per 1 coppia di alberi di trasmissione.
Pz./conf. 1</p> | <p>OTA11
Kit per sblocco dall'esterno con cordino metallico.
Pz./conf. 1</p> | <p>OTA12
Kit per sblocco dall'esterno con nottolino a chiave (non utilizzabile con motori installati lateralmente).
Pz./conf. 1</p> | <p>TS
Tabella segnaletica.
Pz./conf. 1</p> |





Palpebra di protezione con luce di cortesia da 21 W: senza smontare il carter è possibile collegare, programmare o modificare le funzioni della centrale e cambiare la lampada

Nuovo sistema di sblocco tramite fune di lunghezza 4 m

Per porte sezionali* fino a 20 m².

Motoriduttore elettromeccanico 24 Vdc, con tecnologia di collegamento BlueBUS e con encoder assoluto.

*Per portoni sezionali dotati di sistema a paracadute (dispositivo di sicurezza in caso di rottura delle molle di bilanciamento).

Predisposto ai sistemi Solemyo e Opera.

Facile installazione: Soon può essere applicato direttamente sull'albero della porta sezionale; ingombri ridottissimi soprattutto in larghezza per facilità di montaggio in qualunque posizione.

Semplicissima grazie al sistema BlueBUS che permette collegamenti a due fili tra la centrale di comando e le coppie di fotocellule.

Pratico: centrale di comando e batterie tampone PS124 (opzionali) alloggiato all'interno e collegabili tramite comodo connettore ad innesto guidato.

Risparmio energetico: quando il sistema non è in uso entra in stand-by.

Affidabile e preciso: memorizzazione delle posizioni di finecorsa in apertura e chiusura; partenza graduale e rallentamento in apertura e chiusura; la tecnologia a encoder assoluto garantisce precisione senza necessità di finecorsa, affidabilità, mantenimento nel tempo dei valori impostati.

Sicuro: rilevamento ostacoli e monitoraggio dell'assorbimento del motore lungo la corsa, autodiagnosi attraverso il lampeggiante e luce di cortesia.

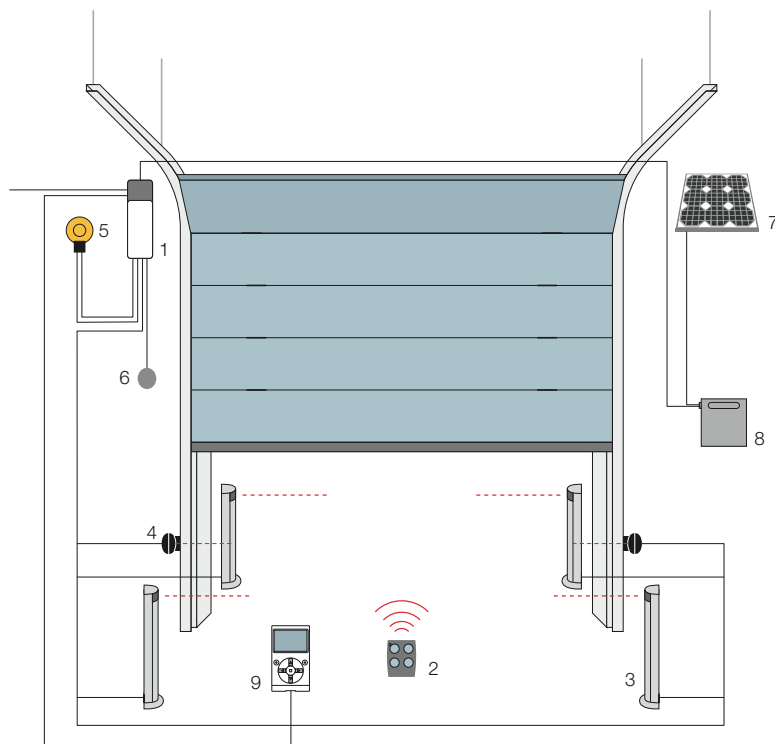
Predisposto per il collegamento di bordi sensibili ottici e resistivi di ultima generazione 8,2 KOhm.

Codice	Descrizione	Pz./pallet
SO2000	Irreversibile, 24 Vdc, con encoder assoluto per porte fino a 5 m di altezza	20

Caratteristiche tecniche

Codice	SO2000
Dati elettrici	
Alimentazione (Vac 50/60 Hz)	230
Assorbimento (A)	1,6
Potenza (W)	350
Dati prestazionali	
Velocità (Rpm)	30
Coppia (Nm)	50
Ciclo di lavoro (cicli/ora)	15
Dati dimensionali e generici	
Grado di protezione (IP)	40
Temp. di funzionamento (°C Min/Max)	-20 ÷ +50
Dimensioni (mm)	115x300x375 h
Peso (kg)	10,5

Sezionale



1. Soon 2. Trasmettitore 3. Fotocellule a colonna 4. Fotocellule 5. Luce lampeggiante 6. Selettore a chiave o digitale
7. Pannello solare SYP* 8. Box batteria PSY24* 9. Display multifunzione O-View*.

*Collegamento opzionale ai sistemi Solemyo e Opera.

Accessori



SOA2
Centrale di ricambio
per SO2000.



PS124
Batteria 24 V
con caricabatteria
integrato.
Pz./conf. 1



TMF
Coppia di fotocellule
per bordo sensibile
di tipo ottico.
Pz./conf. 1



CRA9
Adattatore per alberi
con diametro 31,75
(1,1/4") - 35 - 40 mm.
Pz./conf. 1



TS
Tabella segnaletica.
Pz./conf. 1

Sistema Solemyo



Kit per l'alimentazione solare Solemyo per automatizzare cancelli, porte da garage e barriere collocati anche lontano dalla rete elettrica, senza necessità di costose ed invasive opere di scavo.
Vedi pagg. 180/181

Sistema Opera



L'innovativo sistema Opera permette di gestire, programmare e controllare i sistemi d'automazione, anche a distanza, in modo semplice e sicuro, con un considerevole risparmio di tempo.
Vedi pagg. 130/149



Per porte sezionali e scorrevoli a due ante fino a 35 m².

Motoriduttore elettromeccanico 24 Vdc, con encoder magnetico senza necessità di regolazione del finecorsa.

Ideale per uso intensivo. Quattro versioni.

Estetica rivoluzionaria:

ingombri ridottissimi soprattutto in larghezza per facilità di montaggio in qualunque posizione; rapidità di installazione.

Facile installazione: Sumo può essere applicato direttamente sull'albero della porta sezionale. Ideale per alberi da Ø 25,4 mm e utilizzabile su alberi da Ø 31,75-35-40 mm grazie anche all'adattatore CRA9.

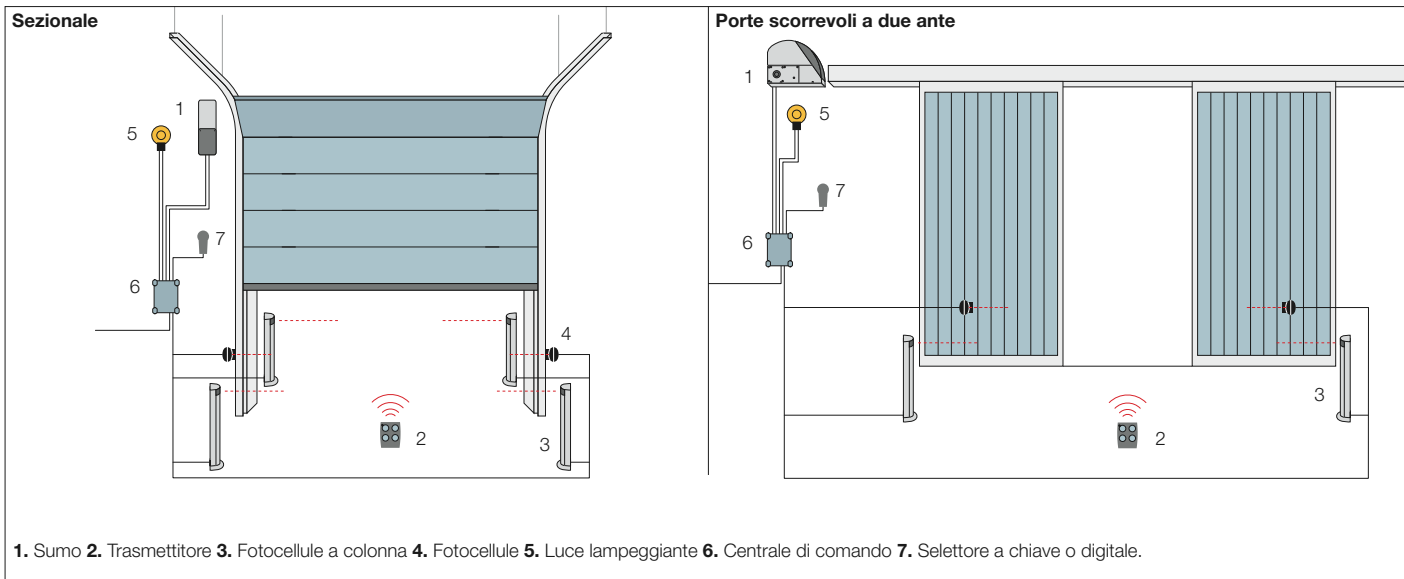
Tante funzioni con la centrale di comando separata Mindy A924:

memorizzazione delle posizioni di finecorsa in apertura e chiusura; partenza graduale e rallentamento in chiusura; scheda carica batterie integrata con possibilità di alimentazione in assenza di corrente con batterie opzionali; programmazione facile con unico tasto; programmazione del tempo pausa e regolazione della velocità di movimento; avviso "service" di manutenzione (programmabile secondo il numero di manovre desiderato).

Codice	Descrizione	Pz./pallet
SU2000	Irreversibile 24 Vdc, con encoder magnetico, senza necessità di regolazione del finecorsa, per porte da 15 m ² fino a 35 m ²	20
SU2000V	Irreversibile 24 Vdc, con encoder magnetico, senza necessità di regolazione del finecorsa, veloce, per porte da 10 m ² fino a 25 m ²	20
SU2000VV	Irreversibile 24 Vdc, con encoder magnetico, senza necessità di regolazione del finecorsa, super veloce, per porte da 10 m ² fino a 15 m ²	20
SU2010	Irreversibile 24 Vdc, con encoder magnetico, senza necessità di regolazione del finecorsa, IP54, per porte da 15 m ² fino a 35 m ²	20

Caratteristiche tecniche

Codice	SU2000	SU2000V	SU2000VV	SU2010
Dati elettrici				
Alimentazione (Vdc)	24			
Assorbimento (A)	13			
Potenza (W)	500			
Dati prestazionali				
Velocità (Rpm)	16	23,5	42	16
Coppia (Nm)	120	82	46	120
Ciclo di lavoro (%)	50			
Dati dimensionali e generici				
Grado di protezione (IP)	44			54
Temp. di funzionamento (°C Min/Max)	-20 ÷ +50			
Dimensioni (mm)	110x270x350 h			
Peso (kg)	10,5			



Accessori



A924
Centrale di comando.
Pz./conf. 1



PUL
Coperchio centrale con pulsanti, completo di cavo di collegamento con connettore per A500 e A924.
Pz./conf. 1



B12-B
Batterie 12 V, 6 Ah.
Pz./conf. 1



BA3-A
Box Nice per batterie.



KIO
Selettore a chiave per contatti in bassa tensione con meccanismo di sblocco per fune metallica.
Pz./conf. 1



KA1
Kit fune metallica 6 m per KIO. Non necessario per SU2010.
Pz./conf. 1



CRA1
Albero con pignone a 18 denti Ø albero 25,4 mm Ø int. corona 25,4 mm.
Pz./conf. 1



CRA2
Giunto per catena.
Pz./conf. 1



CRA3
Catena da 1/2", confezione da 1 m con giunto.
Pz./conf. 1



CRA4
Catena da 1/2", confezione da 5 m, ideale per porte industriali a 1 o 2 ante con giunto.
Pz./conf. 1



CRA5
Rinvio tendicatena con staffe, ideale per porte industriali a 1 o 2 ante.
Pz./conf. 1



CRA6
Corona a 36 denti Ø interno 25,4 mm.
Pz./conf. 1



CRA7
Corona a 18 denti Ø interno 25,4 mm.
Pz./conf. 1



CRA8
Staffa di fissaggio a muro.
Pz./conf. 2



CRA9
Adattatore per alberi con diametro 31,75 (1,1/4") - 35 - 40 mm.
Pz./conf. 1



TS
Tabella segnaletica.
Pz./conf. 1



Per porte a libro a due ante.

Motoriduttore elettromeccanico irreversibile a braccio telescopico, disponibile anche nella versione 24 Vdc, con encoder magnetico.

Modello unico per anta destra o sinistra.

Doppio finecorsa incorporato

sia in apertura che in chiusura, già cablato: riduzione dei collegamenti e rapidità di installazione (solo per HY7100).

Meccanica totalmente in metallo.

Robusto braccio telescopico zincato.

Centrali di comando consigliate:

Mindy A3, A3F, A6, A6F, A60, A700F; per HY7124 Moonclever MC824H.

Versione 24 Vdc con encoder magnetico.

Ideale per un uso intensivo, compatibile con la centrale di comando Moonclever MC824H, dotata di BlueBUS, e predisposta per i sistemi Solemyo e Opera:

- programmazione semplice, con un unico tasto;
- autoapprendimento dei finecorsa in apertura e chiusura;
- autodiagnostica delle anomalie;
- programmazione del tempo pausa;
- anta pedonale;
- rallentamento in apertura e chiusura;
- rilevazione ostacoli a doppia tecnologia;
- funzionamento in assenza di corrente con batterie ricaricabili opzionali (PS324);
- predisposto per il collegamento dei bordi sensibili di ultima generazione.

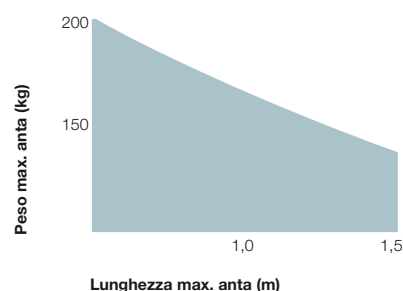
Codice	Descrizione	Pz./pallet
HY7100	Irreversibile, 230 Vac, completo di braccio telescopico zincato e verniciato, con finecorsa in apertura e chiusura	16
HY7124	Irreversibile, 24 Vdc con encoder magnetico, completo di braccio telescopico zincato e verniciato	16

Caratteristiche tecniche

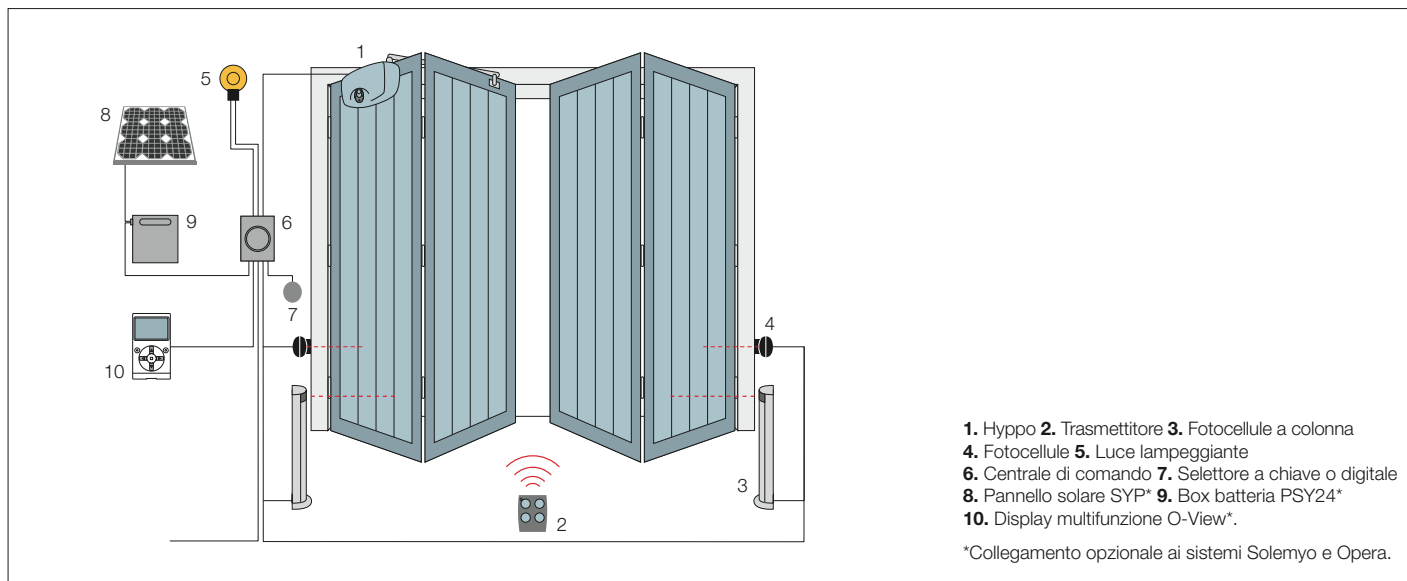
Codice	HY7100	HY7124
Dati elettrici		
Alimentazione (Vac 50 Hz)*	230	-
Alimentazione (Vdc)	-	24
Assorbimento (A)	1,2	5
Potenza (W)	250	120
Dati prestazionali		
Velocità (Rpm)	1,7	2
Coppia (Nm)	400	250
Ciclo di lavoro (%)	30	80
Dati dimensionali e generici		
Grado di protezione (IP)	20	
Temp. di funzionamento (°C Min/Max)	-20 ÷ +50	
Dimensioni (mm)	350x165x242 h	
Peso (kg)	13	

*Versione 60 Hz disponibile su richiesta.

Limiti d'impiego



N.B. I valori sopra descritti si riferiscono all'utilizzo dei motori con accessori standard.



Accessori



HYA11
 Sblocco da interno
 con fune da 6 m.
 Pz./conf. 1



KIO
 Selettore a chiave per
 contatti in bassa tensione,
 con meccanismo
 di sblocco per fune
 metallica.
 Pz./conf. 1



KA1
 Kit fune metallica 6 m
 per KIO.
 Pz./conf. 1



TS
 Tabella segnaletica.
 Pz./conf. 1

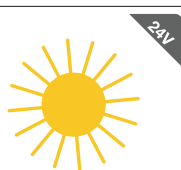
Accessorio

Per versione 24 Vdc



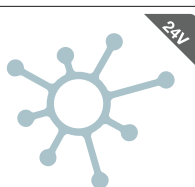
PS324
 Batteria 24 V
 con caricabatteria
 integrato.
 Pz./conf. 1

Sistema Solemyo

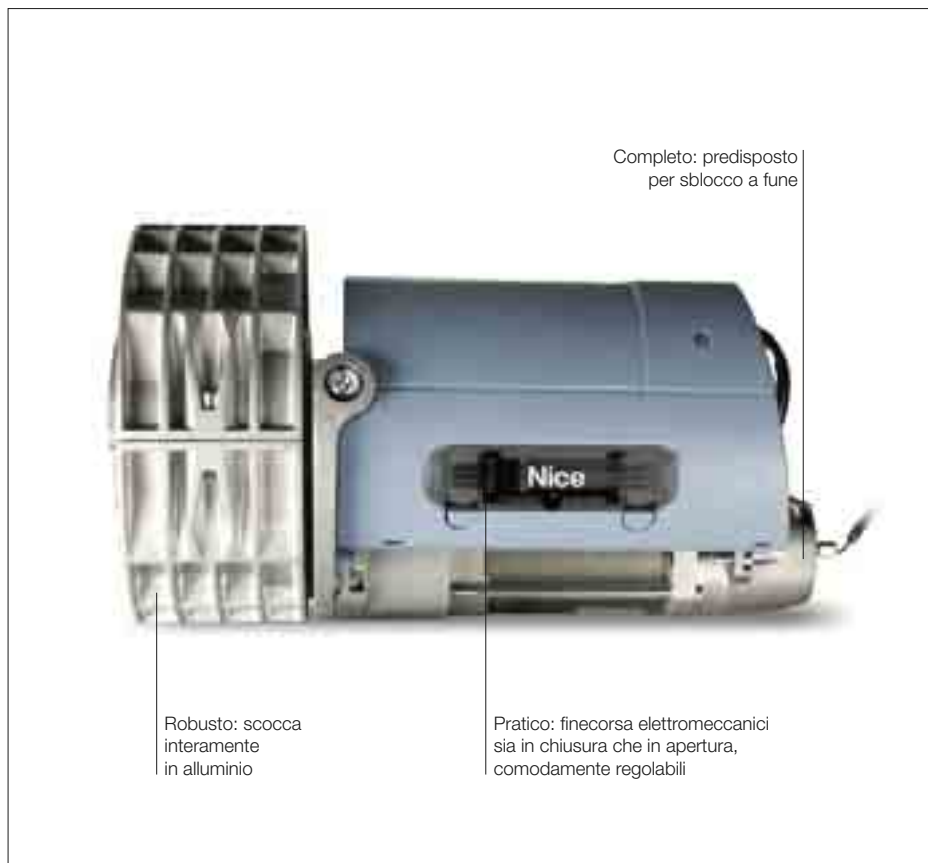


Kit per l'alimentazione
 solare Solemyo per
 automatizzare cancelli,
 porte da garage e barriere
 collocati anche lontano
 dalla rete elettrica,
 senza necessità
 di costose ed invasive
 opere di scavo.
 Vedi pagg. 180/181

Sistema Opera



L'innovativo sistema
 Opera permette di gestire,
 programmare e controllare
 i sistemi d'automazione,
 anche a distanza, in modo
 semplice e sicuro,
 con un considerevole
 risparmio di tempo.
 Vedi pagg. 130/149



Per serrande bilanciate.

Motoriduttore elettromeccanico con forza di sollevamento fino a 130 kg e 180 kg.

Curato: il gruppo finecorsa e i cablaggi sono protetti da un elegante box; condensatore precablato.

Veloce: regolazione delle posizioni di finecorsa sia in apertura che in chiusura, semplice e intuitiva.

Completo: dotato di flangia da 200 mm e 220 mm, per alberi da 60 mm con adattatori da 48 mm e 42 mm.

Facile da installare: grazie all'innesto guidato che permette di non dover sorreggere il motore mentre si procede al fissaggio, ottimizzato con 3 viti.

Centrali di comando consigliate:

Mindy A01 e A02, semplici, complete ed affidabili con:

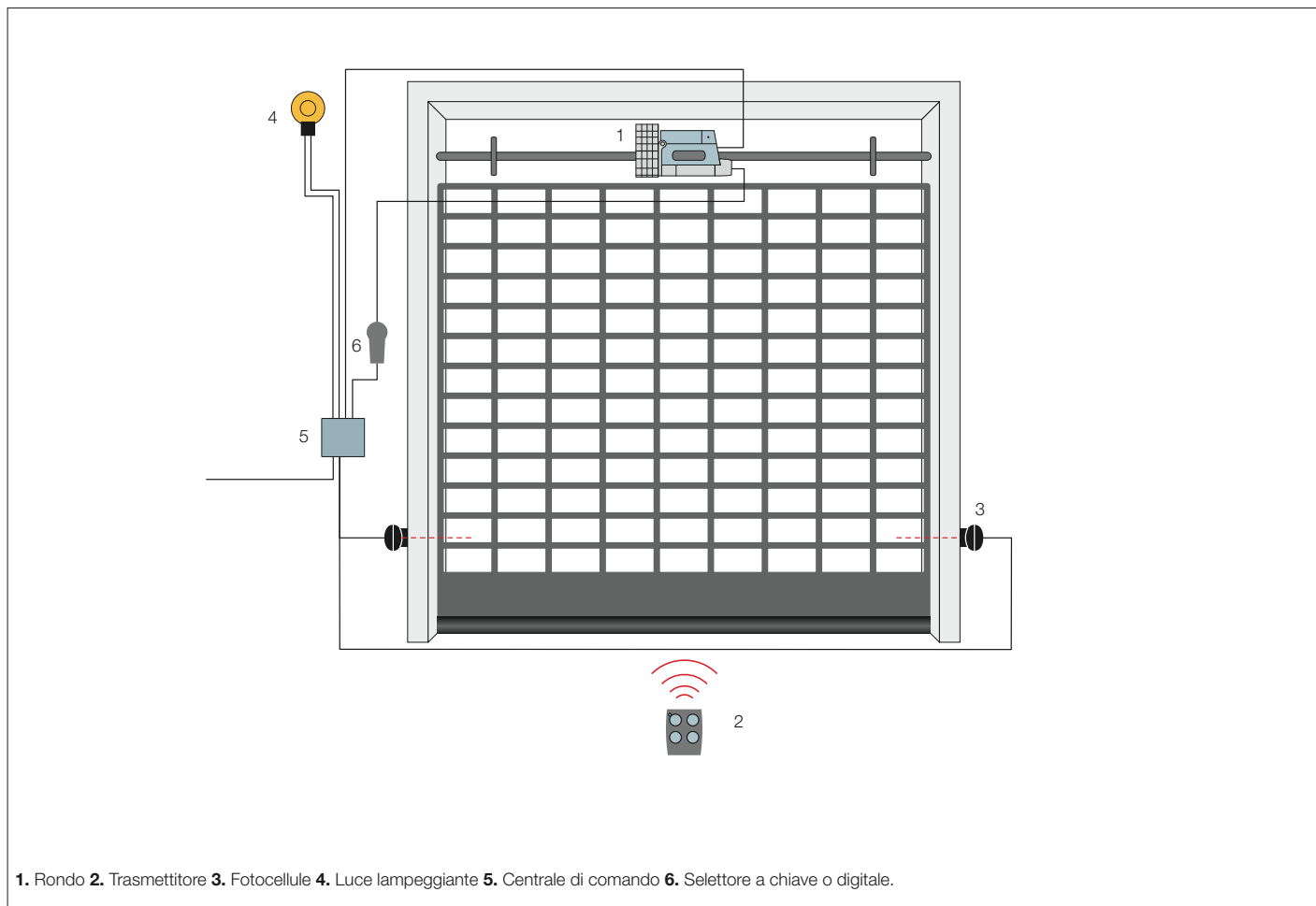
- funzionamento semiautomatico o automatico;
- inversione completa con fotocellula;
- funzionamento PP;
- ingresso programmabile PP-apre;
- ingresso programmabile alt-foto;
- ingresso dedicato per costa resistiva;
- scheda radio incorporata compatibile con sistemi Nice Flo, FloR e Smilo.

Codice	Descrizione	Pz./pallet
RN2010	Reversibile, senza freno, con forza di sollevamento fino a 130 kg	21
RN2020	Reversibile, senza freno, con forza di sollevamento fino a 180 kg	21
RN2030	Irreversibile, con freno e dispositivo di sblocco, con forza di sollevamento fino a 130 kg	21
RN2040	Irreversibile, con freno e dispositivo di sblocco, con forza di sollevamento fino a 180 kg	21

Caratteristiche tecniche

Codice	RN2010	RN2030	RN2020	RN2040
Dati elettrici				
Alimentazione (Vac 50 Hz)*	230			
Assorbimento (A)	2		2,6	
Potenza (W)	450		600	
Dati prestazionali				
Velocità (Rpm)	8,5			
Coppia (Nm)	130		180	
Ciclo di lavoro max (%)	50% con 30 s ON e 30 s OFF			
Dati dimensionali e generici				
Grado di protezione (IP)	20			
Temp. di funzionamento (°C Min/Max)	-20 ÷ +50			
Dimensioni (mm)	ø 200x338	ø 200x355	ø 200x338	ø 200x385
Peso (kg)	9,5		10	

*Versione 60 Hz disponibile su richiesta.



Accessori



A01
Centrale di comando.
Pz./conf. 1



A02
Centrale di comando
con chiusura automatica.
Pz./conf. 1



KIO
Selettore a chiave per
contatti in bassa tensione,
con meccanismo
di sblocco per fune
metallica.
Pz./conf. 1



RNA01
Freno elettronico
per RN2020 e RN2010.
Pz./conf. 1



TS
Tabella segnaletica.
Pz./conf. 1

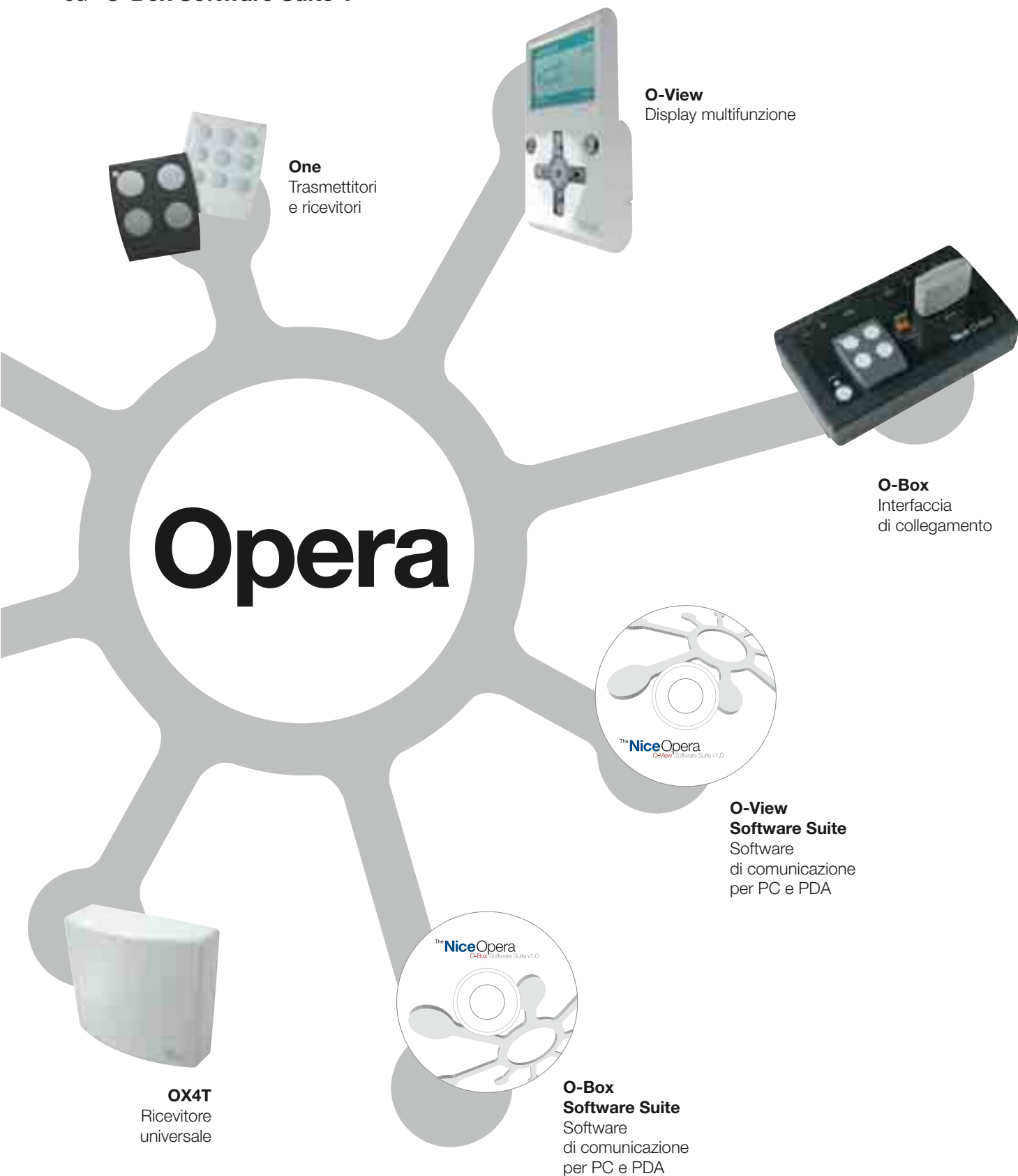
Sistemi di comando



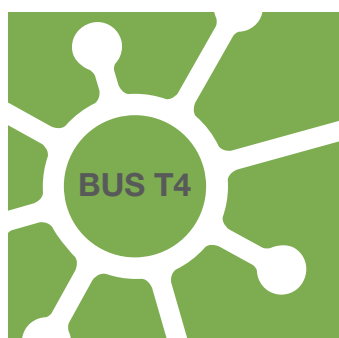


Opera, l'innovativo sistema che agevola l'installazione e l'utilizzo degli impianti d'automazione.

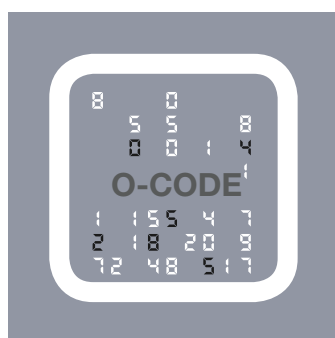
Il sistema Opera è composto dai trasmettitori e dai ricevitori **One**, dal ricevitore universale **OX4T**, dal display multifunzione **O-View**, dall'interfaccia di collegamento **O-Box** e dai software di comunicazione "**O-View Software Suite**" ed "**O-Box Software Suite**".



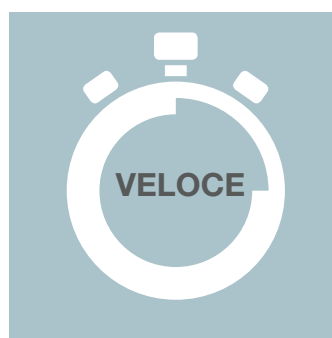
Tutti i componenti comunicano tra loro tramite **BUS T4** o attraverso la nuova **codifica O-Code**.



BUS T4 è l'innovativo protocollo di comunicazione che ti permette di creare reti estese di sistemi di automazioni compatibili, gestendoli da un unico punto attraverso O-View. Il riconoscimento dei dispositivi in rete può avvenire tramite la rinominazione dei dispositivi a piacimento del cliente. La gestione dei dispositivi può essere protetta da due livelli di password.



O-Code: il rolling code firmato Nice a 72 Bit che garantisce la massima sicurezza della trasmissione e riduce i tempi di risposta delle automazioni.

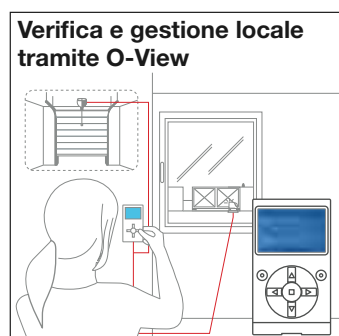


Tempi di configurazione davvero ridotti grazie ai software in dotazione: la gestione di tutti i parametri delle centrali (O-View software Suite), dei ricevitori e dei trasmettitori, compresi certificati e password (O-Box Software Suite), diventa davvero facile collegandosi al proprio PC e PDA.



Assistenza sempre efficiente ai propri clienti: i software consentono di creare una banca dati per avere sempre sotto controllo tutti gli impianti installati - anche i più complessi a destinazione commerciale/industriale - ed un database sempre aggiornato dei sistemi di comando abbinati.

Vantaggi per l'utente



La gestione evoluta degli impianti d'automazione anche a distanza.

Nice Opera agevola l'installatore semplificando la programmazione, permettendo di accedere a tutti i parametri della centrale per adattare l'impianto ad ogni esigenza. Nessuna procedura specifica per ogni prodotto: unica modalità di programmazione con menù intuitivi, senza consultare istruzioni.

Grazie al modulo GSM potrai effettuare da remoto la diagnostica e monitorare costantemente l'automazione evitando costosi sopralluoghi e regalandoti un notevole risparmio di tempo.



Facilita la programmazione dell'impianto tramite il display multifunzione O-View che collegato direttamente alle centrali compatibili con il sistema Opera via BUS T4 permette un accesso approfondito alle funzioni delle stesse, consentendo una programmazione comoda, più veloce ed evoluta.

Il display multifunzione O-View, collegabile in loco alla centrale via BUS T4, attraverso l'interfaccia semplice ed intuitiva del software di gestione O-View Software Suite permette di gestire, programmare, mantenere l'impianto dal tuo PC o PDA, rendendo ancora più accessibili le prestazioni della centrale e consentendoti di personalizzare gli impianti al massimo grado.

La connessione via BUS T4 di O-View con modulo OVBT permette, senza intervenire fisicamente sulla centrale, di effettuare la diagnostica o gli aggiornamenti del firmware e la programmazione attraverso PC o PDA entro 10-15 metri di distanza.

Collegato in loco, O-View con modulo OVBTGSM permette di effettuare da remoto, via GPRS la diagnostica dell'impianto e consultare la memoria degli eventi dal tuo ufficio, attraverso un semplice collegamento Internet.



La tecnologia BUS T4 permette di creare una rete di dispositivi, collegando tra loro le centrali di comando compatibili, centralizzandone il controllo tramite O-View. Interfacciandolo al PC potrai controllare un sistema di automazioni complesso quale si può trovare in edifici ad intensa frequentazione (ospedali; alberghi; aziende etc.).



Collegando in loco O-View è possibile comandare a distanza l'automazione via cellulare.

Attraverso una telefonata dai numeri abilitati potrai aprire il cancello, via SMS inviare ad esempio comandi per aprire chiudere bloccare o sbloccare, tutto ciò nella sicurezza che la password alfanumerica personalizzata ti dà.



1 Bluetooth



Modulo di connessione Bluetooth e software "O-View Software Suite" per comunicare con l'interfaccia O-View tramite PC o PDA in prossimità dell'impianto.

2 Bluetooth + GSM



Modulo di connessione GSM e software "O-Box Software Suite" per la gestione delle automazioni tramite PC, PDA o telefono cellulare, direttamente dal proprio ufficio e da qualunque luogo coperto dalla rete GSM.



Phone
Con Windows Mobile®

PDA
Con Windows Mobile®

PC
Con Windows®



O-View



Il software "O-View Software Suite" si presta ad essere installato in modo estremamente semplice e veloce sia su PC (versione O-View Desktop) sia su computer palmare PDA o telefono cellulare (versione O-View Mobile).

BUS T4 >>>

Motori con centrale di comando integrata

<<< BUS T4

MC824H

Motori con centrale di comando esterna

Hyke	Walky	Robus	Run
X-Bar	Spinbus	Ten	Soon

Toona	Hyppo
X-Metro	Metroplex

Per cancelli a battente | Per cancelli scorrevoli | Sistemi alzarbarriera | Per porte da garage e industriali | Sistemi di comando e accessori

Nice Classics | Indice alfabetico

La gestione dei trasmettitori One, anche in numero elevato, diventa semplice veloce ed è possibile effettuarla in remoto, creando grazie al software in dotazione una banca dati.



Garantire un'assistenza efficiente ai propri clienti:

il software "O-Box Software Suite" consente di creare una banca dati per gestire in modo facile e veloce la programmazione di nuovi ricevitori o di nuove funzioni abbinare agli stessi.

Con l'aiuto di O-Box, collegato al PC via USB (OBOX e OBOX2) o al PC o PDA via Bluetooth (OBOXB e OBOX2B), l'installatore dovrà semplicemente inserire il "Certificato" del ricevitore nella memoria del trasmettitore da abilitare, per poi spedirlo all'utilizzatore già pronto all'uso. All'invio dei primi comandi, il ricevitore riconoscerà il proprio certificato inviato dal radiocomando e lo memorizzerà automaticamente.

Mantiene e aggiorna i tuoi database

O-Box gestisce tutte le programmazioni già effettuate tramite BUPC, MOU, CVU e SMU. Permette inoltre di importare in "O-Box Software Suite" i database precedentemente creati tramite il software per BUPC e MOU.

Configurare il sistema radio in Modo 2 e Modo 2 Esteso diventa semplice ed immediato: potrai in questo modo fornire al cliente il massimo livello di personalizzazione del telecomando.



Sono dotati di codifica O-Code a Rolling Code 72 bit che rende le trasmissioni più sicure e diminuisce i tempi di risposta delle automazioni.

I trasmettitori facili da abilitare grazie al "Codice di Identità", senza l'intervento dell'installatore.

Ogni trasmettitore ha un Codice di Identità trasferibile ad uno nuovo da abilitare. Basta avvicinare i due trasmettitori e premere una sequenza di tasti: alla prima trasmissione radio la ricevente incorporata riconosce e memorizza automaticamente il Codice di Identità.



Gamma di ricevitori di ultima generazione compatibili con il sistema di trasmettitori One.

L'implementazione dei nuovi trasmettitori in impianti esistenti è notevolmente semplificata. Ogni ricevitore possiede un codice che lo identifica e lo certifica chiamato appunto Certificato.

Nella versione con trasmettitore integrato, i ricevitori possono funzionare anche come ripetitori di segnale, aumentando la distanza di funzionamento tra i trasmettitori e possibili altre riceventi del sistema. Inoltre, tramite i Certificati possono essere programmati via radio direttamente da O-Box.



Grazie alla nuovissima unità di controllo **OX4T** che integra le funzioni dei ricevitori Opera, compresa quella di ripetitore, con la capacità di espandere le funzionalità di comando del sistema Opera a qualsiasi automazione per cancelli, garage, barriere, tapparelle, tende, veneziane, impianti d'irrigazione e d'illuminazione.



Trasmettitori



Ricevitori



OX4T



O-Box / O-Box B



Illuminazione



Tapparella



Irrigazione



Cancello



Per estendere il comando del sistema Nice Opera a qualsiasi automazione per cancelli, garage, barriere, tapparelle, tende, veneziane, impianti d'irrigazione e d'illuminazione.

L'interfaccia di collegamento O-Box è disponibile in due versioni:

O-Box
con cavo di collegamento USB in dotazione;

O-BoxB
con cavo di collegamento USB e modulo Bluetooth integrato.



PDA



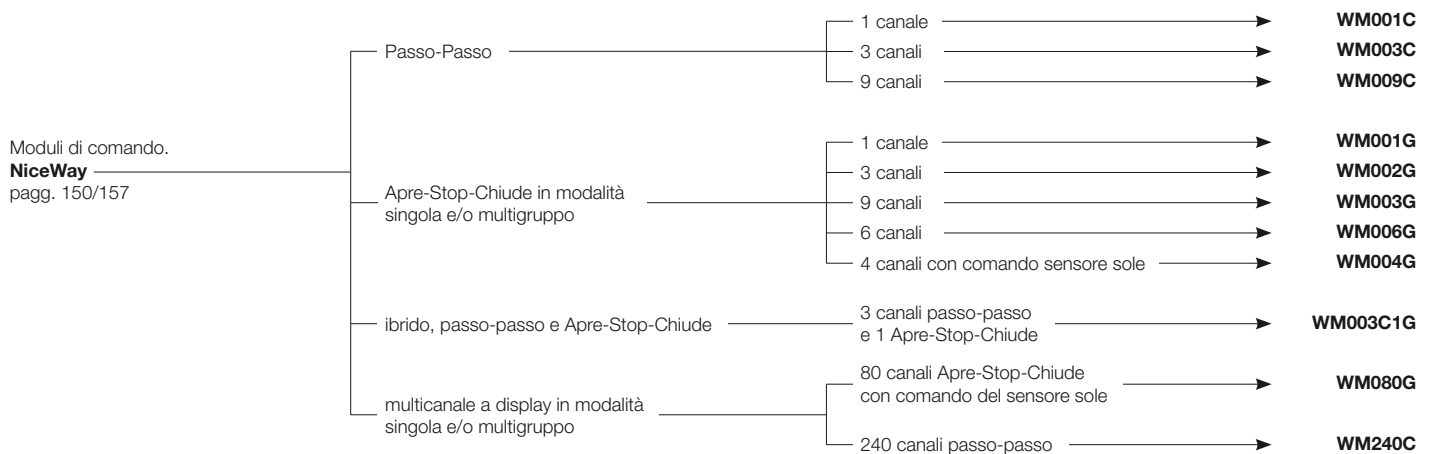
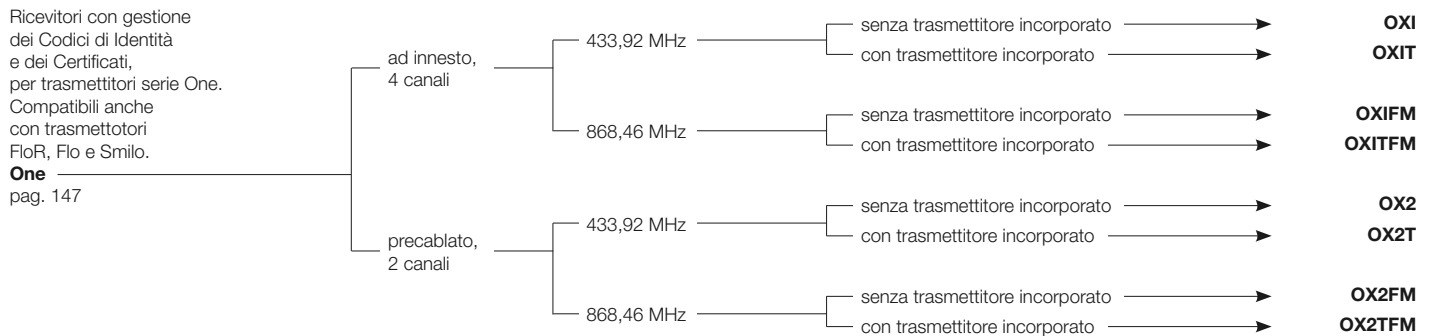
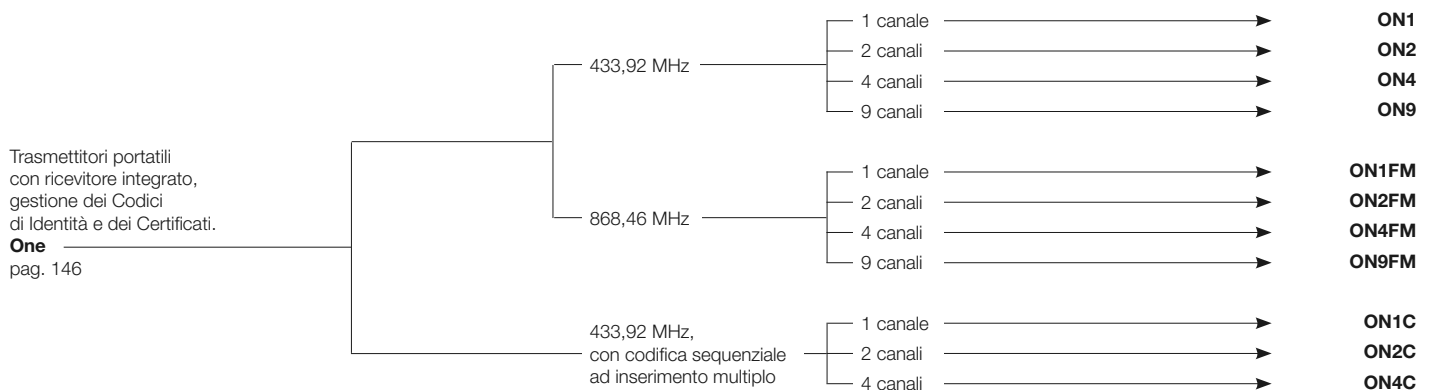
PC



Il software "O-Box Software Suite" si presta ad essere installato in modo estremamente semplice e veloce sia su PC (versione O-Box Desktop) sia su computer palmare PDA o telefono cellulare (versione O-Box Mobile).

Nice Guida alla scelta: sistemi di comando

Seguite la freccia, scegliete il prodotto giusto



One



NiceWay

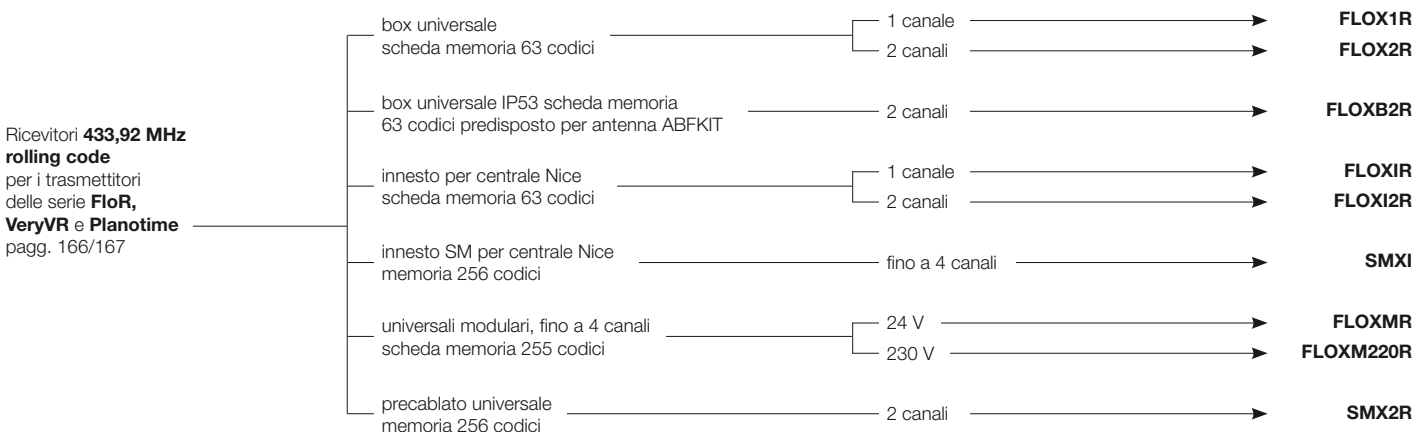
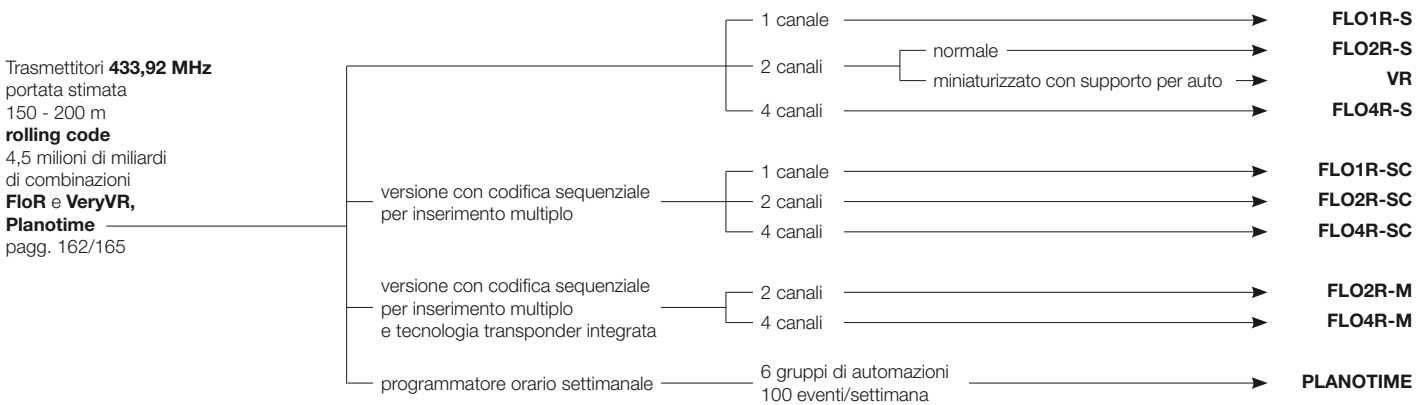


Tag



Nice Guida alla scelta: sistemi di comando

Seguite la freccia, scegliete il prodotto giusto





FloR

Very

Planotime



Flo
Very



Smilo



OVIEW



Unità di comando, programmazione e diagnostica per dispositivi dotati di connessione BUS T4, in loco o a distanza via GPRS grazie al collegamento al vostro PDA, Smartphone o PC.

Il display multifunzione O-View si collega direttamente alla centrale compatibile tramite cavo BUS T4 (in dotazione), permettendo di accedere a tutti i parametri della centrale per adattare l'impianto ad ogni esigenza. Un'unica semplice modalità di programmazione con menù intuitivi valida per ogni prodotto, senza necessità di consultare le istruzioni specifiche.

Collegando O-View in modo permanente ad una centrale o a un gruppo di centrali via BUS T4 è possibile creare una rete per la gestione centralizzata - locale o da remoto.

O-View si alimenta riconoscendo automaticamente non appena collegato tutti i dispositivi in rete, evidenziando solo i parametri caratteristici del dispositivo sul quale si vuole operare, eliminando informazioni inutili e ridondanti.

In caso di più di un dispositivo in rete l'indirizzamento BUS T4 è riconoscibile tramite un'etichetta di testo personalizzabile a piacimento, permettendo il rapido riconoscimento del dispositivo associato.

E' inoltre possibile, grazie all'orologio incorporato (con batteria di backup integrata) programmare l'invio dei comandi nell'ora prestabilita, ad esempio per automatizzare aperture e chiusure di impianti industriali e commerciali complessi o per la creazione di scenari.

Un comodo supporto a parete (in dotazione) la rende ancora più pratica.

La protezione del sistema può avvenire secondo due livelli, ad esempio password utente e password installatore, che garantiscono l'accesso differenziato alle funzioni più riservate ed una sicurezza ulteriore.

O-View è il vostro ufficio portatile, collegabile al momento della programmazione o dell'intervento oppure installabile permanentemente in loco per godere dei vantaggi della gestione centralizzata locale o a distanza.

OVBT



OVBTGSM



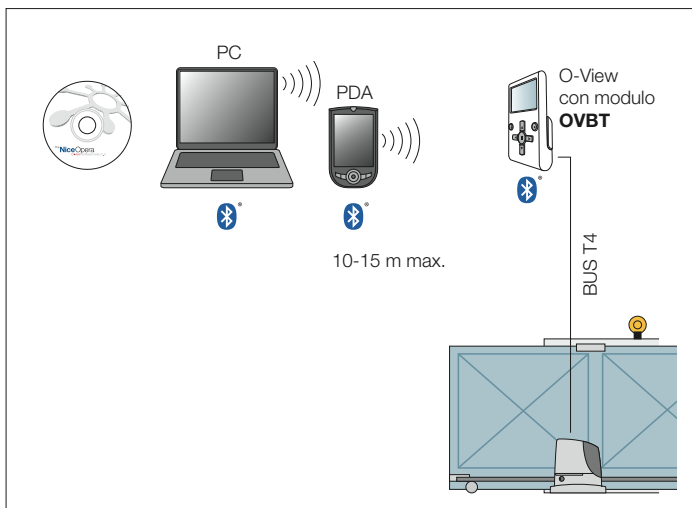
O-View Software Suite



Codice	Descrizione	Pz./conf.
OVIEW	Unità di comando, programmazione e diagnostica per dispositivi dotati di connessione BUS T4	1
OVBT	Modulo Bluetooth per O-View e software "O-View Software Suite" per PC, PDA o Smartphone	1
OVBTGSM	Modulo GSM per O-View e software "O-View Software Suite" per PC, PDA o Smartphone	1

Caratteristiche tecniche

Interfaccia grafica	: display LCD 128 x 64 dots (46 x 29 mm); 2,2"
Dispositivo di input operatore	: joystick con 5 + 2 tasti
Illuminazione del display/tasti	: luce bianca
Orologio datario	: con batteria di backup (durata minima 10 anni)
Numero massimo dei comandi orari	: 64
Storico eventi	: capacità di registrazione di 400 eventi
Lunghezza del cavo di collegamento (m)	: 2 (cavo in dotazione); 700 (altro cavo)
Alimentazione	: fornita dai dispositivi presenti sul BUS T4
Corrente assorbita (mA)	: massimo 20 (senza accessori)
Isolamento	: Classe III
Grado di protezione del contenitore (IP)	: 20
Temp. di funzionamento (°C Min/Max)	: da -20° a +55°
Dimensioni (mm)	: 107x61x20 h (con supporto a muro: 125 x 70 x h 32)
Peso (g)	: 75 (senza cavo)



OVBT

Modulo di connessione Bluetooth per interfaccia O-View. Attraverso "O-View Software Suite" è possibile collegarsi via PC o PDA ad O-View in prossimità dell'impianto, per intervenire sulle centrali della rete BUS T4. Distanza massima di collegamento 15 m.

L'interfaccia di "O-View Software Suite" è stata appositamente studiata per consentire un rapido accesso a tutti i parametri dei dispositivi collegati senza necessità di accedervi fisicamente, e inoltre effettuare una rapida diagnostica dei malfunzionamenti attraverso la consultazione della memoria eventi, il tutto in modo pratico ed intuitivo.

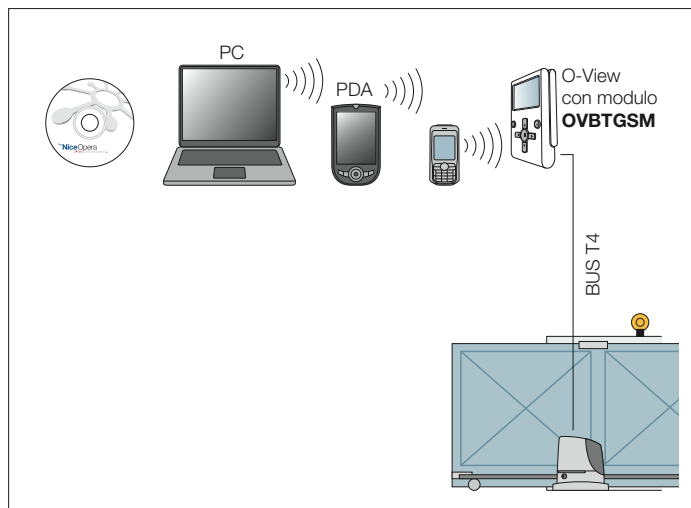
La funzione di comando di O-View viene amplificata: in una sola schermata del PC si possono tenere sotto controllo tutte le applicazioni collegate via BUS T4, anche laddove esse siano numerose.

O-View Software Suite

In dotazione a OVBT e OVBTGSM, oltre ad amplificare le funzioni di O-View consente la creazione di un database delle installazioni con l'anagrafica della clientela e le configurazioni di ogni impianto, anche il più complesso.

Il software è fornito in 2 versioni: "O-View Desktop" destinato ad essere installato in un PC e "O-View Mobile" che permette di utilizzare le funzionalità della versione desktop nello schermo di dimensioni ridotte di un palmare PDA o di uno Smartphone.

Collegandosi al sito www.niceservice.com è possibile scaricare firmware e software sempre aggiornati.



OVBTGSM

Ai vantaggi forniti dal modulo OVBT aggiunge la possibilità di controllare via GSM l'automazione o la rete di automazioni attraverso O-View collegata al sistema via BUS T4.

Con un collegamento GPRS è possibile collegarsi via Internet ad O-View per godere da qualunque luogo della gestione totale permessa dal software, come se foste in loco.

Via GSM, da qualunque numero abilitato, è possibile comandare a distanza l'automazione e controllarne lo stato, come aprire un cancello con una telefonata o inviare 4 diversi comandi via SMS, con la sicurezza che solo una password alfanumerica può dare.

Requisiti minimi

Versione O-View Mobile per computer palmare PDA:

- Processore: (300 MHz) Consigliato da Nice: (> 300 MHz)
- Memoria RAM: 64 MB Consigliato da Nice: 128 MB
- Memoria archiviazione: 5 MB Consigliato da Nice: 20 MB
- Sistema operativo: Windows® Mobile 2003
Consigliato da Nice: Windows® 5.0 o successivi
- Connessione: Bluetooth®
- Risoluzione video: 240 x 320, con 256 colori
- PC con: CD-Rom (necessario per l'installazione del software nel palmare).

Versione O-View Desktop per PC:

- Processore: tipo AMD®/Intel® (500 MHz)
Consigliato da Nice: tipo AMD®/Intel® (1 GHz)
- Memoria RAM: 128 MB Consigliato da Nice: 256 MB
- Spazio libero su disco: 280 MB Consigliato da Nice: 512 MB
- Sistema operativo: Windows® 98 SE o successivi
Consigliato da Nice: Windows® 2000 o successivi
- Connessione: Bluetooth®
- Scheda video: 800 x 600, con 256 colori
- Unità disco: CD-Rom (necessaria per l'installazione).

Nota - L'installazione del software comprende l'installazione del programma Microsoft®.NET Framework Redistributable 2.0.



Accessori

Codice	Descrizione	Pz./conf.
OVA1	Pinza per l'applicazione dei connettori RJ14	1
OVA2	Connettori RJ14 tipo 6/4, per cavo piatto a 4 conduttori	10
OVA3	Sdoppiatori RJ14 tipo 6/4, per il collegamento in cascata tra i dispositivi su rete BUS T4	5
OVA4	Cavo piatto a 4 conduttori, per il collegamento tra i dispositivi su rete BUS T4, lunghezza 100 m	1

Nuova
versione
Dual Band

Codice	Descrizione	Pz./conf.
OBOX	Interfaccia di collegamento completa di Software "O-Box Software Suite", con cavo di collegamento USB in dotazione. Per dispositivi a 433,92 MHz	1
OBOXB	Interfaccia di collegamento completa di Software "O-Box Software Suite", con cavo di collegamento USB e modulo Bluetooth integrato. Per dispositivi a 433,92 MHz	1
OBOX2	Interfaccia di collegamento completa di Software "O-Box Software Suite", con cavo di collegamento USB in dotazione. Dual Band, per dispositivi a 433,92/868,46 MHz	1
OBOX2B	Interfaccia di collegamento completa di Software "O-Box Software Suite", con cavo di collegamento USB e modulo Bluetooth integrato. Dual Band, per dispositivi a 433,92/868,46 MHz	1

O-Box è la rivoluzionaria interfaccia di collegamento che, grazie al software dedicato "**O-Box Software Suite**", permette di **configurare e programmare direttamente da PC o PDA**, in modo semplice ed intuitivo, **trasmettitori, ricevitori e gli altri dispositivi di comando Nice.**

La comodità di operare a distanza:

O-Box permette di svolgere agevolmente alcune operazioni direttamente dal proprio ufficio, senza la necessità di recarsi presso l'impianto del cliente. È possibile per esempio programmare le funzioni e i parametri dei trasmettitori in completa tranquillità e inviarli già configurati e funzionanti ai propri clienti.

È inoltre possibile:

- programmare via radio i trasmettitori della serie One;
- gestire via radio tutte le funzioni dei ricevitori One dotati di trasmettitore incorporato;
- leggere e scrivere Card a transponder serie Moon;
- ricevere dati via radio dai trasmettitori delle serie Smilo, VeryVE, Flo, VeryVR, FloR, One, Niceway o tramite lettore ottico per i trasmettitori della serie Bio;
- programmare i ricevitori delle serie Smilo, Bio, FloR e One e le memorie dei dispositivi di comando MOMB, MOTB e MORX;
- creare e gestire un database aggiornato con i dati anagrafici dei clienti e le configurazioni dei ricevitori installati nei rispettivi impianti.

O-Box si interfaccia al vostro PC o palmare PDA permettendovi di controllare, aggiungere, cancellare, abilitare e disabilitare i codici; programmare la memoria, le funzioni e i parametri caratteristici di ricevitori, trasmettitori e degli altri dispositivi di comando Nice.

Il software "O-Box Software Suite"

si presta ad essere installato in modo estremamente semplice e veloce sia su PC (versione O-Box Desktop) sia su computer palmare PDA (versione O-Box Mobile).

Universale: O-Box gestisce tutte le programmazioni effettuabili tramite BUPC e MOU.

Permette inoltre di importare in "O-Box Software Suite" i database precedentemente creati tramite il software per BUPC e MOU.

Caratteristiche tecniche

Codice	OBOX	OBOXB	OBOX2	OBOX2B
Frequenza ricezione (MHz)	433,92		433,92/868,46	
Portata stimata (m)	10			
Comunicazione con dispositivi Windows	USB, RS232	Bluetooth, USB, RS232	USB, RS232	Bluetooth, USB, RS232
Comunicazione con dispositivi Windows Mobile	-	Bluetooth	-	Bluetooth
Temp. di funzionamento (°C Min/Max)	-20 : +55			
Dimensioni (mm)	195x116x48			
Peso (kg)	412	418	412	418

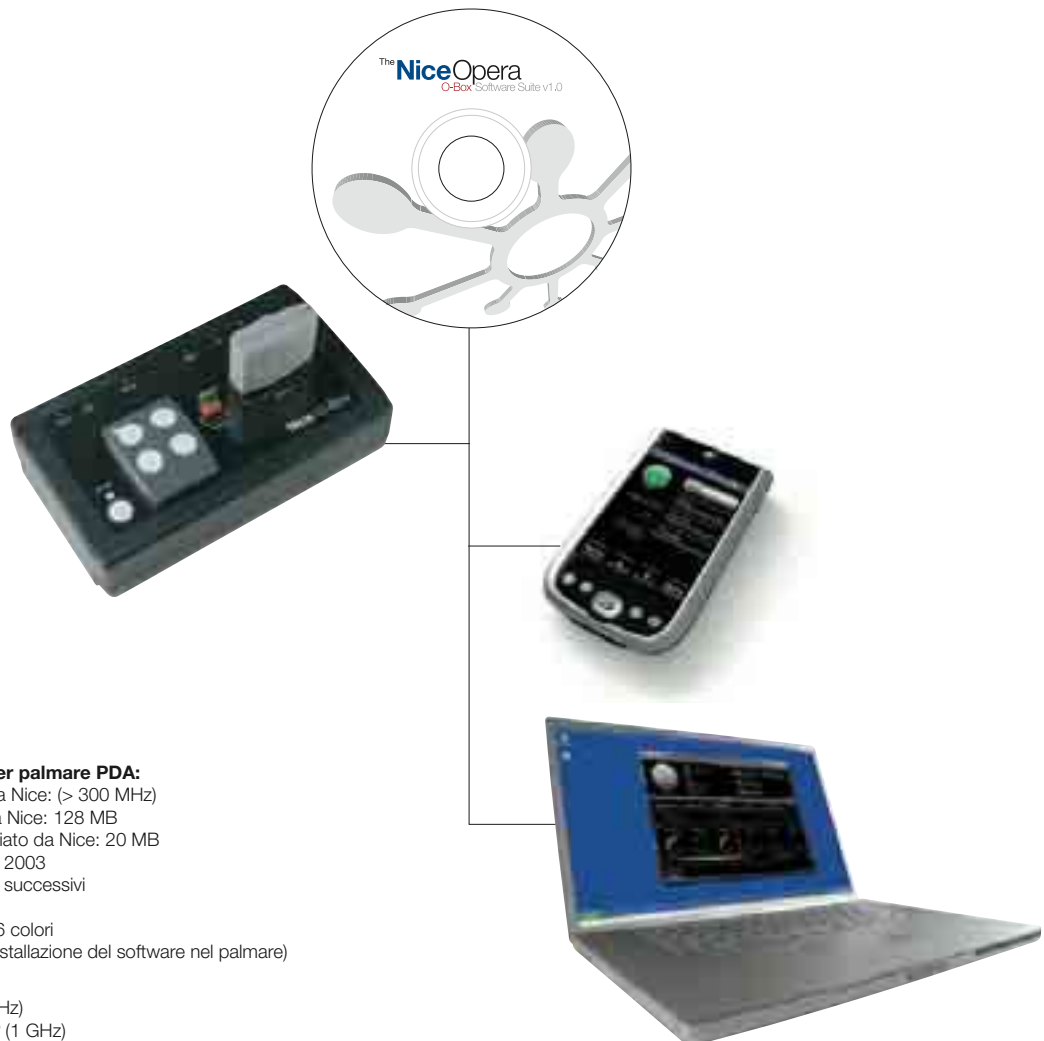
Accessori

Codice	Descrizione	Pz./conf.
ALA1	Alimentatore caricabatterie	1
CABLA01	Cavo per collegare l'O-Box a computer tramite porta RS232	1
CABLA02	Lettore ottico per la programmazione dei trasmettitori della serie Bio e FloR	1
CABLA03	Cavo per la clonazione dei trasmettitori della serie Very	1
CABLA04	Cavo per la clonazione dei trasmettitori della serie Bio e FloR	1
CABLA05	Cavo per la programmazione dei motori tubolari per tende e tapparelle, dotati di porta TTBUS	1
CABLA06	Cavo per la programmazione dei ricevitori universali della serie SMX e OX	1
CABLA07	Cavo per la clonazione dei trasmettitori delle serie Ergo e Plano	1

Nota accessori CABLA:

l'O-Box ha in dotazione solo il cavo USB; tutti gli altri cavi sono opzionali e non sono presenti nella confezione.

Requisiti minimi d'installazione del software



Versione O-Box Mobile per computer palmare PDA:

- Processore: (300 MHz) Consigliato da Nice: (> 300 MHz)
- Memoria RAM: 64 MB Consigliato da Nice: 128 MB
- Memoria archiviazione: 5 MB Consigliato da Nice: 20 MB
- Sistema operativo: Windows® Mobile 2003
Consigliato da Nice: Windows® 5.0 o successivi
- Connessione: Bluetooth®
- Risoluzione video: 240 x 320 con 256 colori
- PC con: CD-Rom (necessario per l'installazione del software nel palmare)

Versione O-Box Desktop per PC:

- Processore: tipo AMD®/Intel® (500 MHz)
Consigliato da Nice: tipo AMD®/Intel® (1 GHz)
- Memoria RAM: 128 MB Consigliato da Nice: 256 MB
- Spazio libero su disco: 280 MB Consigliato da Nice: 512 MB
- Sistema operativo: Windows® 98 SE o successivi
Consigliato da Nice: Windows® 2000 o successivi
- Connessione: Bluetooth®
- Scheda video: 800 x 600, con 256 colori
- Unità disco: CD-Rom (necessaria per l'installazione)

Nota - L'installazione del software comprende l'installazione del programma Microsoft®.NET Framework Redistributable 2.0.



ON1 ON1C	ON2 ON2C	ON4 ON4C	ON9
ON1FM	ON2FM	ON4FM	ON9FM

Codice	Descrizione	Pz./conf.
ON1	1 canale, 433,92 MHz, colore grafite	10
ON1C	1 canale, 433,92 MHz, colore grafite, con codifica sequenziale ad inserimento multiplo	10
ON2	2 canali, 433,92 MHz, colore grafite	10
ON2C	2 canali, 433,92 MHz, colore grafite, con codifica sequenziale ad inserimento multiplo	10
ON4	4 canali, 433,92 MHz, colore grafite	10
ON4C	4 canali, 433,92 MHz, colore grafite, con codifica sequenziale ad inserimento multiplo	10
ON9	9 canali, 433,92 MHz, colore grafite	10
ON1FM	1 canale, 868,46 MHz, colore bianco	10
ON2FM	2 canali, 868,46 MHz, colore bianco	10
ON4FM	4 canali, 868,46 MHz, colore bianco	10
ON9FM	9 canali, 868,46 MHz, colore bianco	10

Caratteristiche tecniche

	Frequenza portante	Portata stimata	Codifica	Alimentazione	Durata batteria	Grado di protezione	Dimensioni Peso
ON_ , ON_C	433,92 MHz	200 m (all'esterno); 35 m (se all'interno di edifici)*	O-Code 72 bit; rolling code	3 Vdc; pila al litio tipo CR2032	2 anni (con 10 trasmissioni al giorno)	IP40 (utilizzo in ambienti protetti)	44x55x10 h mm 11 g
ON_FM	868,46 MHz						

* La portata dei trasmettitori e la capacità di ricezione dei ricevitori potrebbe essere influenzata da eventuali dispositivi operanti nella zona alla stessa frequenza.

La linea completa di trasmettitori portatili con gestione dei Codici di Identità e dei Certificati, autoapprendimento e ricevitore di prossimità integrato.

Con codifica O-Code a 72 Bit, compatibile anche con i ricevitori a codifica Nice FloR (solo per One a 433,92 MHz).

Il **sistema One** comprende trasmettitori a 1, 2, 4, 9 canali e ricevitori ad innesto, precablati, con e senza trasmettitore incorporato.

Ampia scelta tra i modelli a:

- **433,92 MHz, Rolling Code** che utilizzano **la modulazione di ampiezza AM**.

Disponibili anche nelle versioni con codifica sequenziale ad inserimento multiplo (OneC).

- **868,46 MHz, Rolling Code** che utilizzano **la modulazione di frequenza FM**, meno sensibile ai disturbi rispetto alla modulazione di ampiezza AM, per garantire trasmissioni più sicure e diminuire i tempi di risposta delle automazioni.

Sicuro ed evoluto: utilizza sistemi di calcolo e riconoscimento che ne aumentano il grado di sicurezza e riducono di circa 3 volte il tempo di risposta dell'automazione.

Con **ricevitore di prossimità incorporato** che consente, grazie allo scambio del **Codice di Identità** tra due radiocomandi, di memorizzare un nuovo trasmettitore utilizzandone uno già abilitato nel ricevitore.

Velocità di inserimento, senza necessità di collegamenti via cavo: grazie alla **gestione dei Certificati e all'interfaccia O-Box**, è possibile abilitare un trasmettitore One senza recarsi in prossimità dell'impianto, semplicemente avvicinandolo ad O-Box e avviando la **procedura guidata da PC o PDA**.

Possibilità di programmare i **codici d'identità e 9 certificati** dei ricevitori.

La **versione OneC** permette, attraverso il software O-Box, di memorizzare in un'unica operazione intere confezioni da 10 pz, senza nemmeno doverle aprire.

Pratico ed elegante, il trasmettitore One può essere usato come raffinato e tecnologico portachiavi oppure fissato al muro o al cruscotto dell'auto grazie al comodo supporto incluso nella confezione.

La linea completa di ricevitori multicode con gestione dei Codici di Identità e dei Certificati.

Ad innesto, precablati, con e senza trasmettitore incorporato.

Disponibili nelle versioni a:

- 433,92 MHz;
- 868,46 MHz.

Ogni ricevitore della serie One possiede un proprio **numero di identificazione** segreto chiamato **Certificato** che lo distingue da ogni altro.

Il Certificato può anche essere programmato sul trasmettitore One come codice di abilitazione per interagire con il ricevitore.

Comodità e funzionalità:

la presenza di un trasmettitore all'interno dei ricevitori OXIT/OXITFM e OX2T/OX2TFM consente una **comunicazione bidirezionale con l'interfaccia multifunzione O-Box;**

questo permette di effettuare operazioni come scaricamento dei codici radio, gestione dei certificati e delle password direttamente sul ricevitore anche quando questa è in posizione e difficilmente raggiungibile.

3 livelli di protezione tramite password.

Trasmettitore interno:

i ricevitori OXIT/OXITFM e OX2T/OX2TFM possono essere usati come ripetitori di segnale aumentando la distanza di funzionamento tra trasmettitori e altri ricevitori della serie One. Tramite O-Box i nuovi ricevitori della linea One possono essere anche interfacciati con PC e PDA per una programmazione semplice e rapida dei certificati.

3 modalità di programmazione.

Multicode:

i ricevitori della serie One sono compatibili con i trasmettitori a codifica O-Code One a 868,46 MHz e a 433,92 MHz e Smilo, Flo, FloR, TTS (solo per One a 433,92 MHz) per la trasmissione multigruppo che consente l'invio di più comandi simultanei da un unico trasmettitore.

Ricevitori

433,92 MHz, a innesto

Codice	Descrizione	Pz./conf.
OXI	4 canali, senza trasmettitore incorporato	1
OXIT	4 canali, con trasmettitore incorporato	1

868,46 MHz, a innesto

Codice	Descrizione	Pz./conf.
OXIFM	4 canali, senza trasmettitore incorporato	1
OXITFM	4 canali, con trasmettitore incorporato	1

433,92 MHz, precablato

Codice	Descrizione	Pz./conf.
OX2	2 canali, senza trasmettitore incorporato	1
OX2T	2 canali, con trasmettitore incorporato	1

868,46 MHz, precablato

Codice	Descrizione	Pz./conf.
OX2FM	2 canali, senza trasmettitore incorporato	1
OX2TFM	2 canali, con trasmettitore incorporato	1

Caratteristiche tecniche

	Frequenza ricezione	Frequenza trasmissione	Impedenza ingresso	Sensibilità	Decodifica	Numero di canali	Contatto relè	Alimentazione	Assorbimento	Grado di protezione	Dimensioni Peso				
OXI	433,92 MHz	-	52 Ohm	>0,5 µV per segnale a buon fine	O-Code, Smilo, FloR, Flo, TTS	4	-	5 Vdc	30 mA (max)	IP 30	50x19x45 h mm, 20 g				
OXIT		433,92 MHz				(15 su BUS T4)									
OX2		-				2						max 0,5 A 50 V (NA)	da 12 a 28 Vdc/Vac	80 mA (max) con relè attivi	58x86x22 h mm, 55 g
OX2T		433,92 MHz				2						max 0,5 A 50 V (NA)	da 12 a 28 Vdc/Vac	80 mA (max) con relè attivi	58x86x22 h mm, 55 g
OXIFM	868,46 MHz	-	52 Ohm	>0,8 µV per segnale a buon fine	O-Code	4	-	5 Vdc	30 mA (max)	IP 30	50x19x45 h mm, 20 g				
OXITFM		868,46 MHz				(15 su BUS T4)									
OX2FM		-				2						max 0,5 A 50 V (NA)	da 12 a 28 Vdc/Vac	100 mA (max) con relè attivi	58x86x22 h mm, 55 g
OX2TFM		868,46 MHz				2						max 0,5 A 50 V (NA)	da 12 a 28 Vdc/Vac	100 mA (max) con relè attivi	58x86x22 h mm, 55 g



Ricevitore universale a 4 canali della serie One, con trasmettitore incorporato. Dotato di connettore BUS T4 per il collegamento con O-View.

Per il comando a distanza di qualsiasi automazione di cancelli, porte da garage, barriere, serrande, tapparelle, veneziane, sistemi d'illuminazione, d'irrigazione o di altri circuiti elettrici.

Compatibile con le codifiche O-Code, TTS, FloR, Smilo e Flo.

OX4T gestisce 4 uscite controllate da 4 relè, utilizzabili come relè di potenza o come contatto pulito, estendendo il sistema Opera anche a dispositivi non predisposti.

Sotto controllo con lo stesso trasmettitore ogni automazione per cancelli, porte da garage, barriere stradali, tapparelle, tende ed altri carichi di corrente, anche temporizzandoli. Ai relè in uscita sono associabili comandi di funzioni specifiche per il controllo di tende alla veneziana.

OX4T può essere collegato via radio all'interfaccia O-Box e via BUS T4 al display multifunzione O-View per effettuare operazioni di programmazione, diagnostica, temporizzazione e gestione dei codici, anche a distanza tramite i moduli OVBT e OVBTGSM.

Grazie al trasmettitore interno OX4T può essere usato come ripetitore aumentando la distanza di funzionamento tra trasmettitori ed altre riceventi della serie One.

2 modalità di programmazione: "Modo I" ed il nuovo "Modo II esteso" che consente di ampliare il numero di comandi fino a 14.

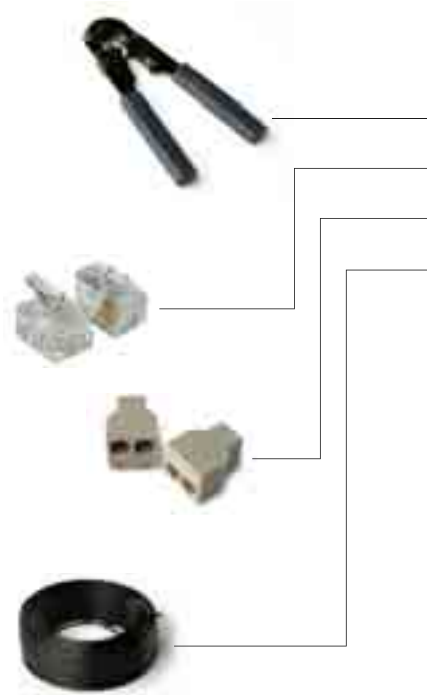
Multicode: OX4T è compatibile anche con i trasmettitori a codifica O-code, Smilo, Flo, FloR, FloR TTS con o senza autoapprendimento per la trasmissione multigruppo che consente l'invio di comandi simultanei da un unico trasmettitore.

OX4T è dotato di morsetti amovibili per facilitare il collegamento e di un'ampia memoria che consente di memorizzare fino a 1024 trasmettitori e può essere protetto da password.

Codice	Descrizione	Pz./conf.
OX4T	Ricevitore universale a 4 canali con trasmettitore incorporato	1

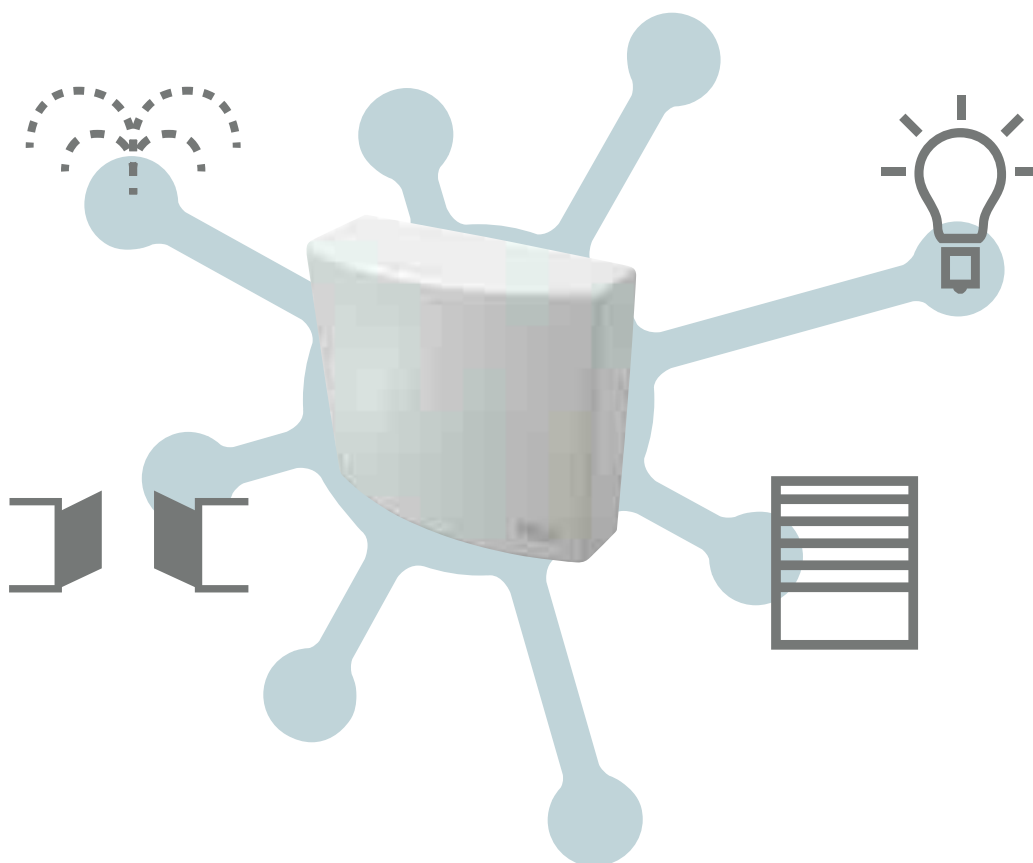
Caratteristiche tecniche

Alimentazione (Vac 50/60 Hz)	: 110 ÷ 240
Corrente massima assorbita (mA)	: 80
Codifiche	: O-Code / TTS / FloR (rolling code); oppure Smilo (rolling code) oppure Flo
Frequenza (MHz)	: 433,92
Impedenza antenna (ohm)	: migliore di 0,5 per segnale a buon fine
Portata stimata (m)	: 200 in spazio libero, 35 in interni
Potenza irradiata (dBm)	: +2
N° massimo di trasmettitori memorizzabili	: 1024 (massimo)
Uscite	: 4 relè con contatti NA ed NC, liberi da potenziale
Capacità dei contatti	: 5 A - 250 V
Tempo dei timer	: programmabili da 2 secondi a 540 minuti
Grado di protezione (IP)	: 44 (a contenitore integro)
Temperatura di funzionamento (°C)	: da -20° a +55°
Dimensioni (mm)	: 128x112x43 h
Peso (g)	: 260



Accessori

Codice	Descrizione	Pz./conf.
OVA1	Pinza per l'applicazione dei connettori RJ14	1
OVA2	Connettori RJ14 tipo 6/4, per cavo piatto a 4 conduttori	10
OVA3	Sdoppiatori RJ14 tipo 6/4, per il collegamento in cascata tra i dispositivi su rete BUS T4	5
OVA4	Cavo piatto a 4 conduttori, per il collegamento tra i dispositivi su rete BUS T4, lunghezza 100 m	1



Nice NiceWay

Sistema di comandi modulare via radio

per gestire da ogni punto della casa
la gamma Nice di automazioni per tende,
tapparelle, cancelli e porte da garage.





1. Il modulo trasmettitore 2. La cover porta modulo 3. Il supporto antiurto da tavolo o da muro 4. Il supporto antiurto da tavolo 5. Placca a muro quadrata 6. Placca a muro rettangolare.

Modulare

Il sistema NiceWay si basa su una serie di moduli trasmettitori che possono essere inseriti su cinque differenti modelli di supporto per generare una gamma articolatissima di soluzioni su misura.

I moduli, disponibili da 1 a 80 gruppi o 240 canali, hanno dimensioni ridottissime e sono comodissimi da azionare.

Flessibile

Scegliendo tra i differenti supporti da parete e da tavolo disponibili, è possibile azionare ogni automazione della casa e del giardino, in totale sintonia con i sistemi Nice Ergo, Plano, FloR e VeryVR (e Flo e Smilo con WM240C e WM080G) a 433,92 MHz, con i quali NiceWay mantiene la totale compatibilità.

Personalizzabile

I tasti di azionamento in gomma sono parte integrante della scocca stessa dei moduli di comando, per proteggere l'elettronica da sporco e umidità. Potrete usare NiceWay in ogni ambiente della casa, dal garage al soggiorno, alla cucina, al bagno.

Professionale

Il sistema è programmabile con i comodissimi palmari Nice, per l'utilizzo più professionale e pratico possibile.

Nice Design

Raffinati materiali antiurto, finiture curatissime, design essenziale: durata, comfort e praticità sono garantiti dal design Nice, riconosciuto e premiato in tutto il mondo.

Tante colorazioni e finiture differenti consentono di scegliere di volta in volta la soluzione più discreta o personale.

Moduli trasmettitori

per gestire fino a 80 gruppi di automazioni o 240 canali.

**Il cuore del sistema NiceWay**

Il sistema NiceWay si basa su una serie di moduli trasmettitori che possono essere inseriti su cinque differenti modelli di supporto per generare una gamma articolatissima di soluzioni su misura.

Evoluto e compatibile

Frequenza 433,92 MHz, con codifica Rolling Code a 52 bit (oltre 4,5 milioni di miliardi di combinazioni); autoapprendimento. Compatibile con i sistemi Nice Ergo, Plano, FloR e VeryVR (Flo e Smilo solo con WM240C e WM080G) a 433,92 MHz. Portata stimata: 200 m in spazio libero, 35 m in interni. Grande autonomia (pila al litio da 3 V).

Tutte le soluzioni NiceWay

Il modulo a 240 canali con display, per il comando di ben 80 gruppi e 70 multigruppi è l'ideale per la gestione di sistemi complessi. Tutte le tende, le tapparelle, i cancelli, i sistemi di irrigazione e illuminazione di uffici, residence e hotel in soli 14 gr e 16 cm²!




I moduli a 1, 3, 6, 9 canali per il comando di singoli automatismi, gruppi o multigruppi sono disponibili ognuno in varie versioni dedicate alla gamma Nice Screen o Nice Gate, oppure ibride, studiate per comandare, singolarmente o a gruppi:

- tende, tapparelle, serrande;
- cancelli, porte da garage e industriali, alzabarriera;
- sistemi di irrigazione e illuminazione.

Caratteristiche tecniche


Alimentazione (Vdc)	: 3 V con 1 pila al litio CR2032
Durata pila	: > 2 anni con 10 trasmissioni al giorno
Frequenza	: 433,92 MHz ± 100 KHz
Potenza irradiata	: stimata circa 1 mW
Grado di protezione (IP)	: 40
Portata stimata (m)	: 200 in spazio libero, 35 in interni
Codifica	: 52 Bit rolling code
Temp. funzionamento (°C Min. Max)	: -20 ÷ +55
Dimensioni (mm)	: 41x41x10
Peso (gr)	: 14

Moduli con comando Passo-Passo






Modulo	Codice	Descrizione	Pz./Conf.
	WM001C	Modulo a 1 canale per il comando di 1 automatismo	10
	WM003C	Modulo a 3 canali per il comando di 3 automatismi	1
	WM009C	Modulo a 9 canali per il comando di 9 automatismi	1

Memorizzazione dei radiocomandi in Modo II: ON/OFF - ACCENSIONE IMPULSIVA - TIMER1 - TIMER2
(Per i prodotti della linea Screen programmazione MODO II)



Modulo ibrido per la gestione di comandi Passo-Passo e Apre-Stop-Chiude

Modulo	Codice	Descrizione	Pz./Conf.
	WM003C1G	Modulo per il comando di 3 automatismi Passo-Passo e 1 automatismo Apre-Stop-Chiude	1

Moduli con comando Apre-Stop-Chiude

Modulo	Codice	Descrizione	Pz./Conf.
	WM001G	Modulo per il comando di 1 automatismo Apre-Stop-Chiude in modalità singola o multigruppo	1
	WM002G	Modulo per il comando di 2 automatismi Apre-Stop-Chiude in modalità singola o multigruppo	1
	WM003G	Modulo per il comando di 3 gruppi di automatismi Apre-Stop-Chiude in modalità singola o multigruppo	1
	WM006G	Modulo per il comando di 6 gruppi di automatismi Apre-Stop-Chiude in modalità singola o multigruppo	1
	WM004G	Modulo per il comando di 4 automatismi Apre-Stop-Chiude in modalità singola o multigruppo e comando per l'attivazione del sensore sole	1

Moduli multicanale a display

Modulo	Codice	Descrizione	Pz./Conf.
	WM080G	Modulo per il comando di 80 automatismi in modalità singola o multigruppo Apre-Stop-Chiude e comando per l'attivazione del sensore sole	1
	WM240C	Modulo per il comando di 240 automatismi in modalità singola o multigruppo Passo-Passo	1



NiceWay - Stone Supporti portatili e da appoggio.

Bello e pratico

Con Stone il radiocomando diventa ancora più funzionale ed attraente. In gomma antiurto per proteggere perfettamente il modulo trasmettitore, orientabile a piacere per la miglior presa, Stone è disponibile in colorazioni neutre oppure vivaci per inserirsi al meglio nelle case più giovani od eleganti.

Comodo ovunque

Sul tavolo del soggiorno o dell'ufficio, sul piano della cucina, nel bagno o a bordo piscina, Stone è sempre facile da trovare, resistente alle cadute più violente e all'umidità del giardino.



Codice	Descrizione	Pz./Conf.
WEW	Supporto antiurto da tavolo, bianco	10
WET	Supporto antiurto da tavolo, trasparente neutro	10
WEO	Supporto antiurto da tavolo, arancione	10



NiceWay - Ondo Supporti portatili, da parete e da appoggio.

Portatile, da tavolo, a parete

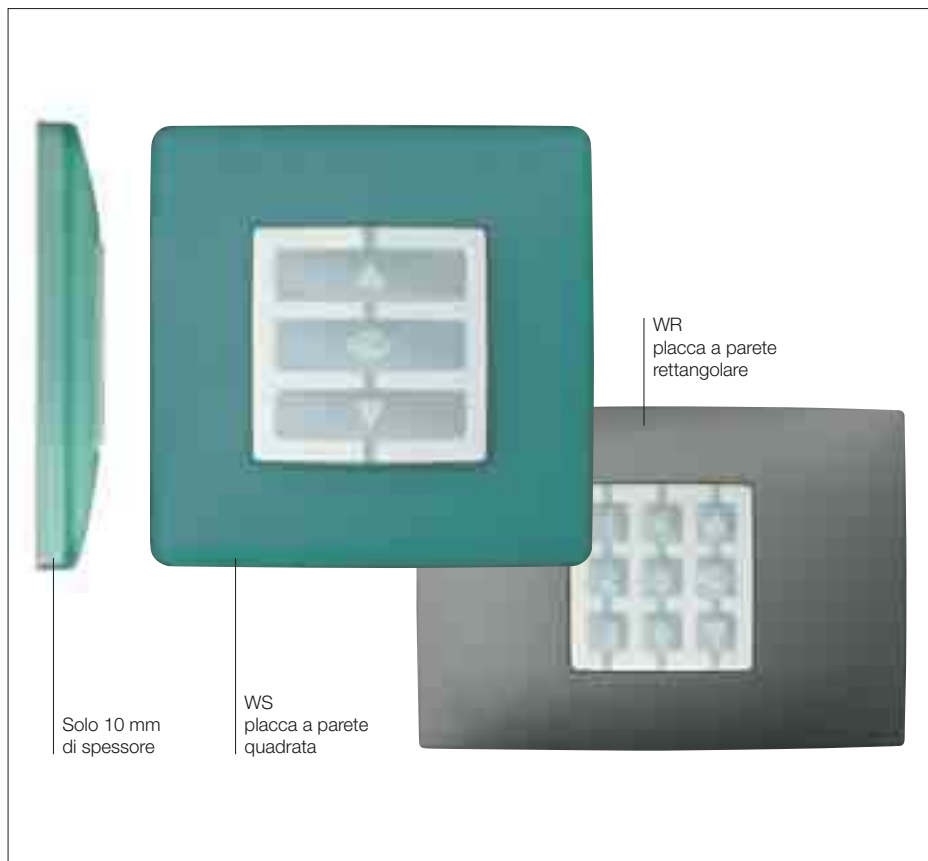
Ondo è il supporto versatile della linea NiceWay; il supporto a parete, con il suo semplicissimo sistema di fissaggio magnetico, permette di trasformare Ondo da comodo trasmettitore portatile a discreta placca murale.

In plastica lucida antisporcio, Ondo ha la parte inferiore in gomma antisdrucciolo per favorire la presa e la stabilità nell'utilizzo in appoggio.

Il modulo trasmettitore si può inserire in modo da utilizzare Ondo nel senso della larghezza o della lunghezza per aumentare le possibilità di personalizzazione.

Codice	Descrizione	Pz./Conf.
WAX	Supporto da tavolo, plastica bianca + gomma Ice Blue	10

Codice	Descrizione	Pz./Conf.
WWW	Supporto a parete con fissaggio magnetico per Ondo	10



NiceWay Supporti a parete.

Discrete, eleganti e funzionali

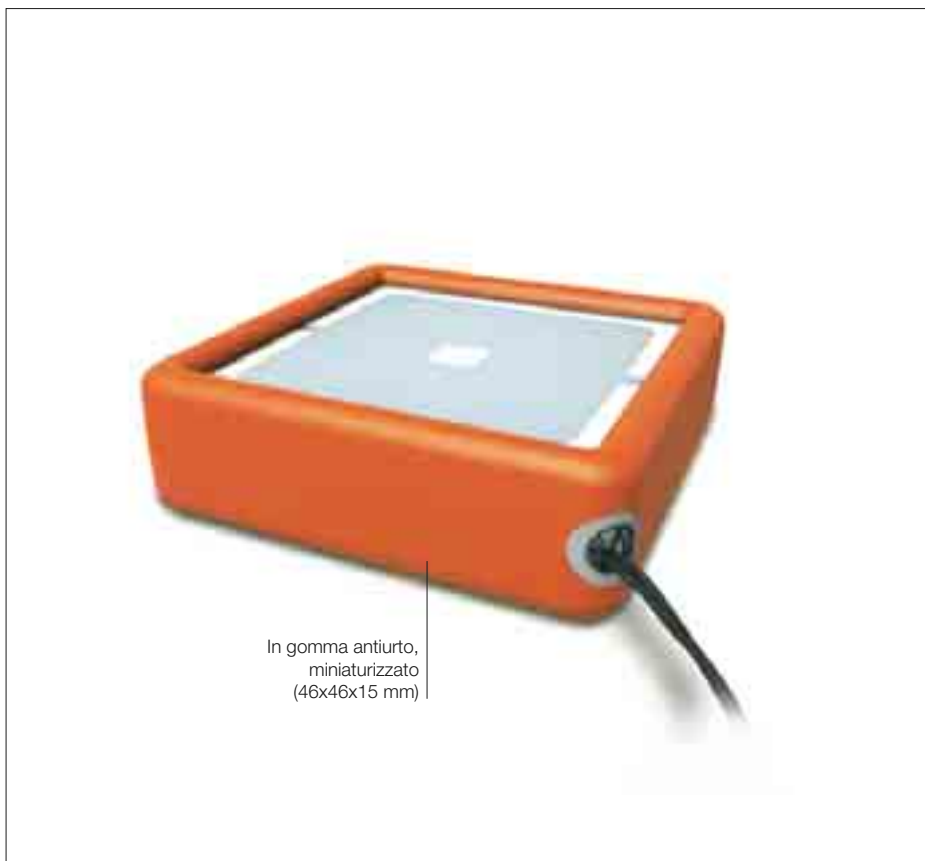
Sottilissimi - quanto la sola placca - i trasmettitori inseriti nella placca a parete Opla permettono di aggiungere punti di comando in modo discreto ed elegante senza necessità di alcuna opera muraria.

Le placche murali Opla di NiceWay sono disponibili nelle versioni quadrata Opla-S e rettangolare Opla-R, e in numerose varianti di colore.



Codice	Descrizione	Pz./Conf.
WSW	Placca a parete quadrata, bianco	10
WSB	Placca a parete quadrata, nero	10
WSA	Placca a parete quadrata, alluminio	10
WSG	Placca a parete quadrata, grafite	10
WST	Placca a parete quadrata, trasparente neutro	10
WSS	Placca a parete quadrata, verde acqua	10

Codice	Descrizione	Pz./Conf.
WRW	Placca a parete rettangolare, bianco	10
WRB	Placca a parete rettangolare, nero	10
WRA	Placca a parete rettangolare, alluminio	10
WRG	Placca a parete rettangolare, grafite	10
WRT	Placca a parete rettangolare, trasparente neutro	10
WRS	Placca a parete rettangolare, verde acqua	10



NiceWay Mini cover.

Go Nice!

Comodamente in tasca!
Il supporto Go rende veramente portatile ogni trasmettitore della serie NiceWay: il massimo delle prestazioni, per gestire ovunque e con la massima compattezza fino a 240 canali.

Realizzato in gomma antiurto, in diverse colorazioni esclusive, Go protegge il modulo anche dagli urti più violenti.

Go può essere appeso ovunque o utilizzato come portachiavi grazie al laccio incluso nella confezione.



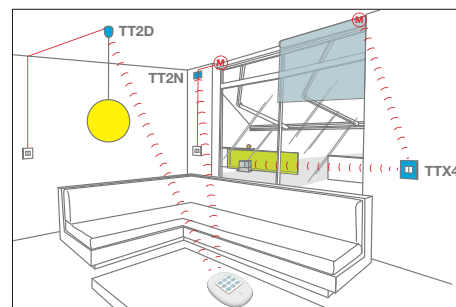
Codice	Descrizione	Pz./Conf.
WCF	Mini cover, verde felce	10
WCG	Mini cover, grafite	10
WCI	Mini cover, Ice Blue	10
WCO	Mini cover, arancione	10

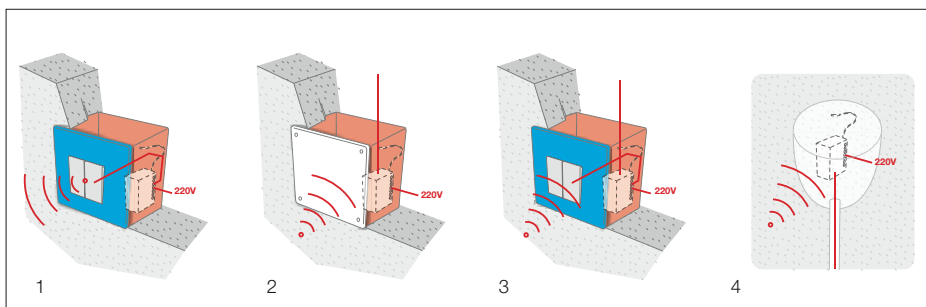
Nice Sistema Tag

Il sistema Tag,

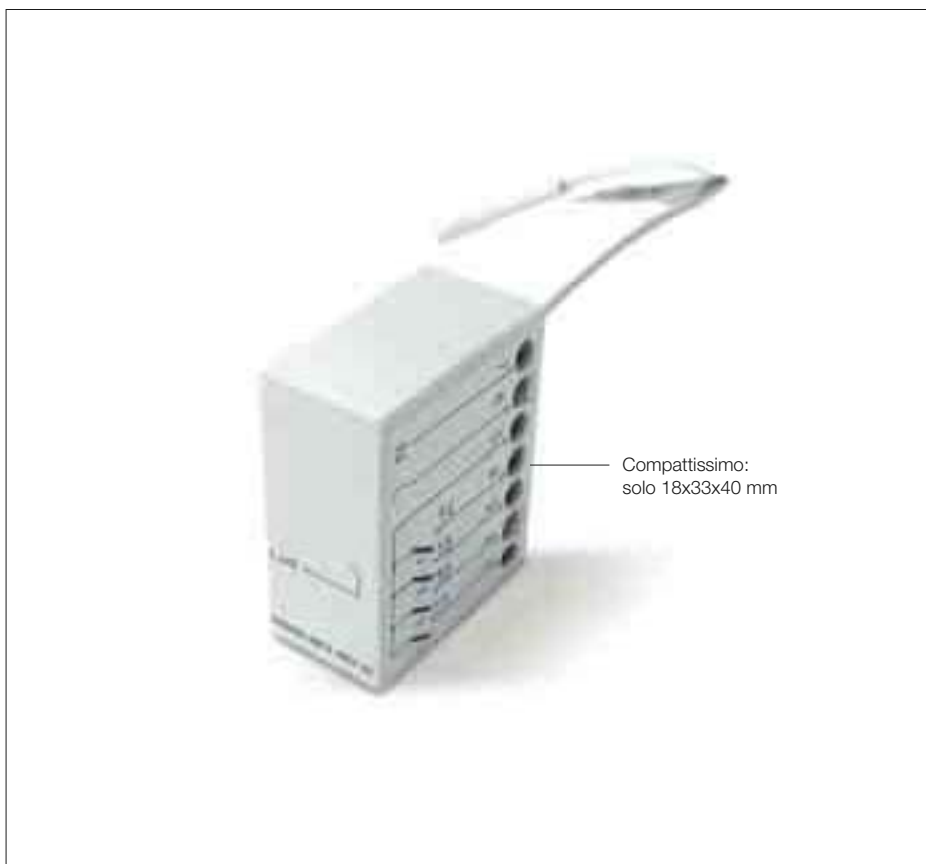
scomparendo all'interno delle placche a muro di normale commercializzazione e negli spazi più ridotti, è ideale nelle ristrutturazioni e nell'aggiornamento di impianti esistenti per gestire le automazioni della casa, i punti luce e tutti i carichi fino a 500 W non raggiungibili direttamente via cavo.

Il tutto senza necessità di sostituire l'impianto esistente né di eseguire opere murarie!





1. TTX4: trasmettitore da incasso con alimentazione da rete. Ideale per il comando di automazioni non raggiungibili direttamente via cavo.
2. TT2N: centrale miniaturizzata per il comando di un motore 230 Vac fino a 500 W, con ricevitore radio integrato.
3. TT2L: centrale miniaturizzata per il comando di impianti di illuminazione, con ricevitore radio integrato.
4. TT2D: centrale miniaturizzata per il comando da più punti di impianti di illuminazione, con ricevitore radio e commutatore integrati.



TTX4, trasmettitore da incasso con alimentazione da rete.

Ideale per il comando di automazioni non raggiungibili direttamente via cavo.

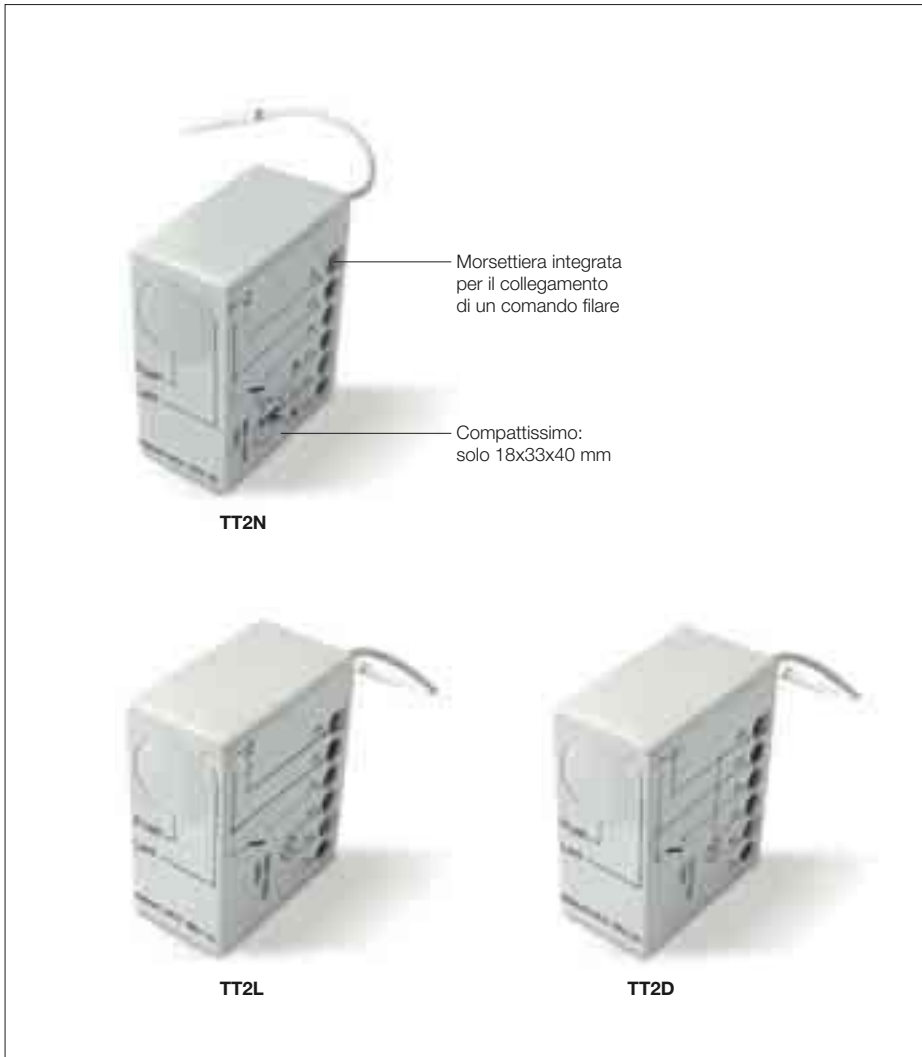
Trasmettitore a 4 canali, compatibile con i trasmettitori Nice della serie NiceWay, Flor-s e VeryVR.

Con alimentazione a tensione di rete e possibilità di collegare fino a 4 pulsanti (opzionali) per la gestione via cavo delle automazioni.

Codice	Descrizione	Pz./Conf.
TTX4	Trasmettitore da incasso con alimentazione da rete, 4 canali	1

Caratteristiche tecniche

Frequenza portante	: 433,92 MHz \pm 100 KHz
Portata stimata	: 35 m in interni
Codifica	: digitale 52 bit (4,5 milioni di miliardi di combinazioni)
Alimentazione	: 120 o 230 Vac, 50/60 Hz; (limiti 100 ÷ 255 V)
Grado di protezione	: IP20
Temp. di funzionamento (°C Min/Max)	: -20° ÷ +55°
Dimensioni	: 18x33x40 h



Centrali di comando miniaturizzate

Mindy TT totalmente compatibili con i trasmettitori Nice delle serie NiceWay, Flo, Very, Planotime, FloR e Smilo.

Massima flessibilità: memorizzano fino a 30 trasmettitori Modo I e Modo II.

Programmazione veloce grazie al pulsante di programmazione. La presenza di un Led di segnalazione aiuta a seguire la corretta procedura di programmazione segnalando ad esempio il superamento delle soglie programmate nel sensore climatico.

Possibilità di connessione ai sensori climatici Nemo e Volo S-Radio.

Grado di protezione IP20.

TT2N

Centrale con ricevitore radio integrato per il comando di un motore 230 Vac fino a 500 W.

Possibilità di collegamento di un pulsante per il comando via cavo con modalità PASSO PASSO - SEMPRE SALITA - SEMPRE DISCESA.

Possibilità di memorizzazione dei radiocomandi in Modo I: SALITA - STOP - DISCESA - DISCESA A UOMO PRESENTE
Modo II: PASSO PASSO - SALITA STOP - DISCESA STOP - STOP - DISCESA A UOMO PRESENTE - SALITA A UOMO PRESENTE.

TT2L

Centrale con ricevitore radio integrato per il comando di impianti di illuminazione.

Per il comando di carichi a tensione di rete 230 Vac con potenza fino a 1000 W / 500 VA.

Collegamenti semplificati grazie all'interruttore connesso direttamente all'alimentazione (non per TT2D).

Possibilità di collegamento di un interruttore per il comando via cavo con modalità ON/OFF.

Possibilità di memorizzazione dei radiocomandi in Modo I: ON - OFF
Modo II: ON/OFF - ACCENSIONE IMPULSIVA - TIMER1 - TIMER2.

Il collegamento al sensore climatico Volo S-Radio permette di gestire tramite il sensore "Sole" l'accensione e lo spegnimento delle luci.

Timer programmabile da un minimo di 0.5" fino ad un massimo di 9 ore circa; procedura di programmazione ottimizzata; mantenimento dei valori impostati anche in caso di mancanza di alimentazione.

TT2D

Centrale con ricevitore radio e commutatore integrati per il comando da più punti di impianti di illuminazione.

Stesse caratteristiche della TT2L.

Codice	Descrizione	Pz./Conf.
TT2N	Centrale per il comando di un motore 230 Vac con ricevitore radio integrato	1
TT2L	Centrale per il comando di impianti di illuminazione 230 Vac, con ricevitore radio integrato	1
TT2D	Centrale per il comando di impianti di illuminazione 230 Vac, con ricevitore radio e commutatore integrati	1

Caratteristiche tecniche

Codice	TT2N	TT2D	TT2L
Alimentazione (Vac / Hz)	120 o 230 Vac, 50/60 Hz, limiti: 100÷255 Vac		
Frequenza (MHz)	433,92		
Per trasmettitori serie	NiceWay, Flor-s, Flo, VeryVE, VeryVR, Smilo		
Potenza massima motori	500VA per Vn = 230V, 600VA per Vn = 120V	1000W/500VA per Vn = 230V, 600W/600VA per Vn = 120V	
Grado di protezione (IP)	20		
Tempo di durata manovra (sec)	4÷240 s (di fabbrica circa 150 s)	1 s÷9 h (di fabbrica TIMER1=1 min, TIMER2=10 min)	
Temp. di funzionamento (°C Min. Max.)	-20 ÷ +55		
Dimensioni (mm)	40x18x32		
Peso (gr)	20		



Centrali di comando miniaturizzate Mindy TT1 a installazione passante, protezione IP55, con ricevitore radio integrato 433,92 MHz con oltre 4,5 milioni di miliardi di combinazioni. Autoapprendimento dei trasmettitori delle serie NiceWay, Flo, Very, Planotime, FloR e Smilo.

TT1N per tende e tapparelle.

Per motori fino a 500 W.

Massima flessibilità nel comando motore con 2 modalità di memorizzazione dei trasmettitori

Modo I: SALITA - STOP - DISCESA

Modo II: PASSO PASSO - SOLO SALITA SOLO DISCESA - STOP.

Memorizza fino a 30 trasmettitori.

Morsettiera di collegamento interna.

Gestisce i nuovi sensori climatici Nemo e Volo S-Radio per comandi sincronizzati.

Tempo di lavoro programmabile da un minimo di 4" ad un massimo di 4'.

TT1L per impianti di illuminazione, pompe per irrigazione, ecc...

Per il comando di carichi a tensione di rete 230 Vac con potenza fino a 500 W.

Memorizza fino a 30 trasmettitori.

Morsettiera di collegamento interna.

Gestisce fino a 2 temporizzatori per lo spegnimento automatico.

Massima flessibilità nel comando con 2 modalità di memorizzazione dei trasmettitori

Modo I: ON - OFF con tasti separati

Modo II: ON - OFF - UOMO PRESENTE - TIMER.

Timer programmabile da un minimo di 0,5" fino ad un massimo di circa 9 ore.

Codice	Descrizione
TT1N	Centrale di comando ad installazione passante per 1 motore 230 Vac fino a 500 W, con ricevitore radio integrato. 2 modalità di programmazione e tempo di lavoro programmabile
TT1L	Centrale di comando ad installazione passante per impianti di illuminazione/irrigazione, 230 Vac fino a 500 W, con ricevitore radio integrato. 2 modalità di programmazione e 2 temporizzatori per lo spegnimento automatico

Caratteristiche tecniche

Codice	TT1N	TT1L
Alimentazione (Vac / Hz)	230/50	
Frequenza (MHz)	433,92	
Per trasmettitori serie	NiceWay, Flor-s, Flo, VeryVE, VeryVR, Smilo	
Potenza massima motori	500 W / 400 VA	
Grado di protezione (IP)	55	
Tempo di durata manovra (sec)	prog. 4-250	TIMER1 TIMER2 da 0,5" a 540'
Temp. di funzionamento (°C Min. Max.)	-20 ÷ +55	
Dimensioni (mm)	98x26x20	
Peso (gr)	45	



Radiocomandi con 4,5 milioni di miliardi di combinazioni.

Sistema 433,92 MHz rolling code con autoapprendimento e codice sequenziale per inserimento multiplo (Flor-sc).

Flor è ideale per la gestione di sistemi multi-utenza grazie al codice unico e personale: i ricevitori autoapprendenti sono in grado di ricevere e memorizzare a distanza fino a 1020 codici.

La versione Flor-sc permette, attraverso il software BUPC, di memorizzare in un'unica operazione intere confezioni da 100 pz, senza nemmeno doverle aprire.

Trasmissione a codice variabile rolling code: **sicurezza assoluta** per l'impossibilità di clonare il trasmettitore.

Autoapprendimento: possibilità di inserire i codici a distanza con trasmettitore autorizzato o mediante un tasto di programmazione sul ricevitore, mentre un Led visualizza le differenti funzioni.

Consumi ridotti per un'aumentata autonomia. Avviso di batteria scarica a Led.

Il sistema Flor-s comprende:

Trasmettitori a 1, 2, 4 canali.

Ricevitori universali a 1 o 2 canali, universali modulari, ad innesto, o universali da esterno IP53 con le funzioni passo-passo, timer, antifurto.

Antenna integrabile nel lampeggiante Lucy o nel ricevitore universale da esterno IP53, oppure con staffa di fissaggio.

Codice	Descrizione	Pz./Conf.
FLO1R-S	1 canale	10
FLO2R-S	2 canali	10
FLO4R-S	4 canali	10
FLO1R-SC	1 canale con codifica sequenziale per inserimento multiplo	10
FLO2R-SC	2 canali con codifica sequenziale per inserimento multiplo	10
FLO4R-SC	4 canali con codifica sequenziale per inserimento multiplo	10

Caratteristiche tecniche

Frequenza portante	: 433,92 MHz ±100 KHz
Portata stimata (m)	: 150 - 200 con antenna accordata in spazio libero
Codifica	: digitale 52 bit (4,5 milioni di miliardi di combinazioni)
Alimentazione	: 12 Vdc + 20% - 40% con batteria 23 A
Assorbimento medio (mA)	: 25
Dimensioni (mm)	: 72x40x15 h



Radiocomando bimodale con transponder integrato 4,5 milioni di miliardi di combinazioni.

Sistema 433,92 MHz rolling code con autoapprendimento e codice sequenziale per inserimento multiplo.

I trasmettitori-transponder Flor-m introducono nuove possibilità nella gestione degli accessi, unificando più comandi in un unico prodotto. Disponibili nelle versioni a 2 e 4 canali, le loro caratteristiche sono equivalenti a quelle dei trasmettitori Flor-sc e della tessera Mocardp **programmabile e riprogrammabile: un'esclusività Nice.**

Il software BUPC permette di memorizzare in un'unica operazione intere confezioni da 100 pz, senza nemmeno doverle aprire.

Flor-m può essere interfacciato al palmare MOU per una comoda gestione dei codici on-site o via PC; **è riconosciuto dai ricevitori FloR e dai lettori transponder MyMoon.**

Codice	Descrizione	Pz./Conf.
FLO2R-M	2 canali con codifica sequenziale per inserimento multiplo e tecnologia transponder integrata	10
FLO4R-M	4 canali con codifica sequenziale per inserimento multiplo e tecnologia transponder integrata	10

Caratteristiche tecniche

Frequenza portante	: 433,92 MHz ±100 KHz
Portata stimata (m)	: 150 - 200 con antenna accordata in spazio libero
Distanza di rilevazione (cm)	: 3 ÷ 5
Codifica	: digitale 52 bit (4,5 milioni di miliardi di combinazioni)
Alimentazione	: 12 Vdc + 20% - 40% con batteria 23 A
Assorbimento medio (mA)	: 25
Dimensioni (mm)	: 72x40x15 h



Radiocomando miniaturizzato
4,5 milioni di miliardi
di combinazioni, 433,92 MHz
 rolling code con autoapprendimento.

Un solo tasto per comandare
l'automazione.

Facile sostituzione della batteria.

Very si caratterizza per il **design evoluto e raffinato**, studiato per essere il trasmettitore ideale per l'automobile o la borsetta (in dotazione comodo supporto per fissare Very all'interno dell'automobile).

Piccolo, sottile: da tenere in tasca, o come elegante portachiavi.

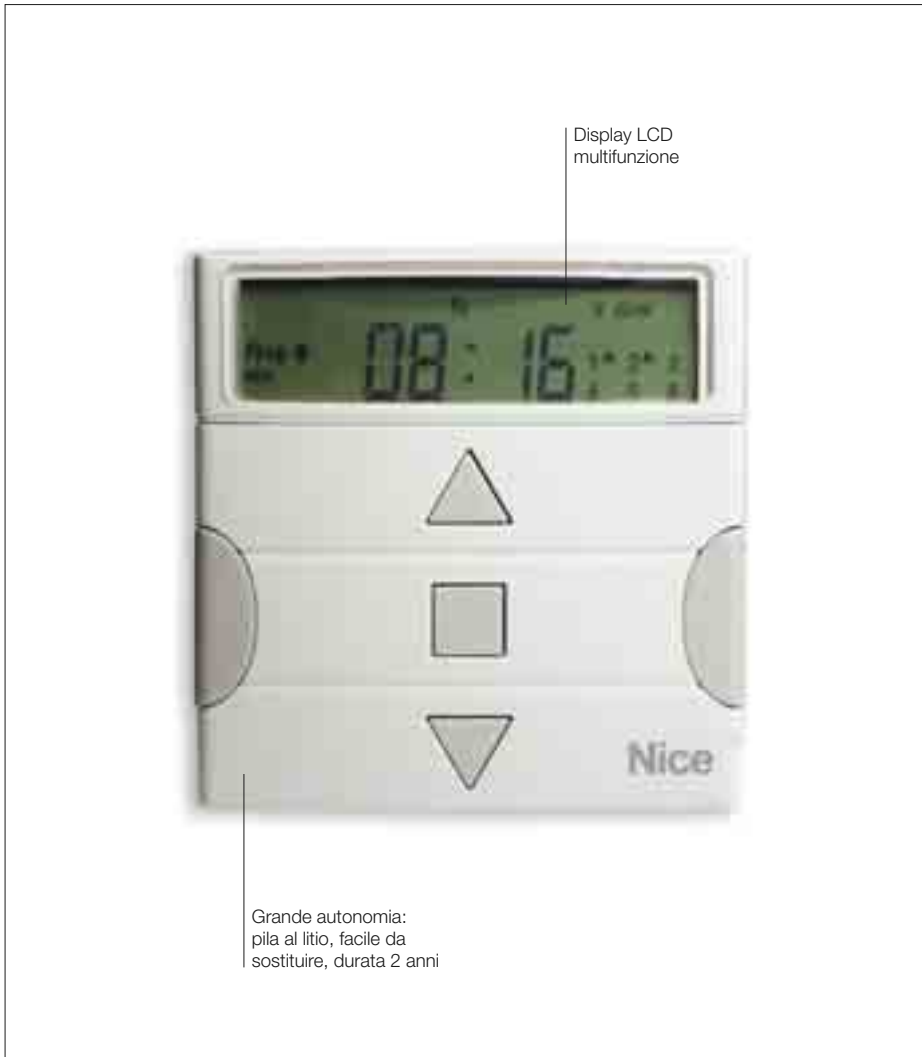
Batteria al litio: autonomia fino a 3 anni.

Il sistema può essere interfacciato al palmare BUPC per una comoda gestione dei codici on-site o via PC.

Codice	Descrizione	Pz./Conf.
VR	2 canali	10

Caratteristiche tecniche

Frequenza portante	: 433,92 MHz ±100 KHz
Portata stimata (m)	: 150 - 200 con antenna accordata in spazio libero
Codifica	: digitale 52 bit (4,5 milioni di miliardi di combinazioni)
Alimentazione	: 6 Vdc con 2 batterie al litio CR2016
Assorbimento medio (mA)	: 10
Dimensioni (mm)	: 65x30x10 h



Display LCD multifunzione

Grande autonomia: pila al litio, facile da sostituire, durata 2 anni

Programmatore orario settimanale via radio, per gestire fino a 6 gruppi di automazioni per 100 eventi / settimana.

Sottilissimo e facile da installare, grazie anche al supporto a scomparsa totale. Design ergonomico ed utilizzo intuitivo; il display LCD permette la visualizzazione di: data, ora, gruppi, movimento e stato delle funzioni.

Frequenze 433,92 MHz con codifica "Rolling code" a 52 bit, che genera 4,5 milioni di miliardi di combinazioni, ad autoapprendimento.

Compatibile con i sistemi **FloR**, permette di gestire anche automazioni di vario tipo come cancelli, garage o altro, purché siano comandate da riceventi della serie FloR. **Portata stimata di 200 m in spazio libero e 25 m in interni.**

Funzioni evolute:

- **"random"**, simula la presenza in casa muovendo le automazioni da voi scelte quando siete in vacanza;
- **"nicetime"** permette di disabilitare temporaneamente gli automatismi per effettuare ad esempio le pulizie delle finestre;
- **sole On/Off** consente di abilitare o meno l'intervento del sensore sole e pioggia nel caso sia installato;
- **easy program:** rende estremamente facile la programmazione degli eventi di apertura e chiusura: Planotime registra tutti gli eventi effettuati nell'arco della settimana, per ripeterli poi in tutte le settimane successive, una volta messo in funzionamento automatico.

Codice	Descrizione	Pz./Conf.
PLANOTIME	Programmatore orario a parete via radio con display grafico LCD. Gestisce fino a 6 gruppi di automazioni per 100 eventi/settimana. Compatibile con la serie FloR	1

Caratteristiche tecniche

Alimentazione (durata pila)	: 3 V con 1 batteria al litio CR2450 (2 anni con 10 eventi/giorno)
Frequenza	: 433,92 MHz ± 100 KHz
Potenza irradiata	: stimata circa 1 mW
Portata stimata (m)	: 200 in spazio libero, 25 in interni
Codifica	: 52 Bit 4,5 milioni di miliardi di combinazioni
Risoluzione orologio	: 1 minuto
Precisione orologio	: ± 150 secondi/anno
N. eventi settimana	: 100
Temp. di funzionamento (°C Min. Max.)	: -20 ÷ +55
Dimensioni (mm)	: 80x80x12 h
Peso (g)	: 75

Ricevitori universali a 1 o 2 canali, **universali modulari, ad innesto** con connettore Nice o SM (SMXI), **o universali da esterno IP53** con funzioni passo-passo, timer, antifurto.

Il sistema FloR e VeryVR può essere interfacciato con il palmare BUPC e SMU per una comoda programmazione e gestione dei codici.

Gestione di sistemi multi-utenza grazie al codice unico e personale: i ricevitori autoapprendenti sono in grado di ricevere e memorizzare fino a 63 codici con BM250, 255 con BM1000, 1020 con il ricevitore modulare dotato di 4 schede memoria BM1000.

Memorizzazione: ad ogni tasto del trasmettitore può essere associata una particolare uscita del ricevitore (es. tasto 3 TX= uscita 1 RX).

Antenna integrabile nel lampeggiante Lucy o nel ricevitore universale da esterno IP53, oppure con staffa di fissaggio.



Ricevitori

Universale

Codice	Descrizione	Pz./Conf.
FLOX1R	1 canale con memoria BM250	1
FLOX2R	2 canali con memoria BM250	1

Universale, da esterno IP53

Codice	Descrizione	Pz./Conf.
FLOXB2R	2 canali con memoria BM250 predisposto per ABFKIT	1

A innesto Nice

Codice	Descrizione	Pz./Conf.
FLOX1R	1 canale con memoria BM250	1
FLOX2R	2 canali con memoria BM250	1

A innesto SM

Codice	Descrizione	Pz./Conf.
SMXI	Fino a 4 canali con memoria da 256 codici	1

Universale precablato SM

Codice	Descrizione	Pz./Conf.
SMX2R	2 canali, precablato, con memoria 256 codici	1

Universale modulare

Codice	Descrizione	Pz./Conf.
FLOXMR	4 canali con un modulo canale MXD e memoria BM1000, 24 V	1
FLOXM220R	4 canali con un modulo canale MXD e memoria BM1000, 230 Vac	1

Caratteristiche tecniche

	Frequenza portante (MHz)	Impedenza ingresso (ohm)	Sensibilità	Alimentazione	Assorbimento a riposo	Decodifica	Numero di canali	Contatto relè	Dimensioni (mm)					
FLOX1R	433,92 controllata da SAW	52	> 0,5 µV per segnale a buon fine	da 12 a 28 Vac - dc	15 mA	digitale 52 bit (4,5 milioni di miliardi di combinaz.)	1	norm. aperto max 0,5A-50 Vac	98x41x25 h					
FLOX2R							2		105x68x32 h					
FLOXB2R							1		67x34x18 h					
FLOX1R												2		
FLOX2R												fino a 4		118x54x148 h
FLOXMR										230 Vac ±10%	2 VA			
FLOXM220R				5 Vdc	-		4	-	50x18x46 h					
SMXI	433,92 controllata al quarzo			da 12 a 28 Vac - dc	10 mA		2	norm. aperto max 0,5A-50 Vac	86x57x22 h					
SMX2R														

Accessori

Schede memoria

Codice	Descrizione	Pz./Conf.
BM250	63 codici per ricevitori FloR e VeryVR	5
BM1000	255 codici per ricevitori FloR e VeryVR	5

Moduli canale per tutti i ricevitori modulari di ogni serie

Codice	Descrizione	Pz./Conf.
MXD	Impulsivo	4
MXP	Passo passo	2
MXT	Timer regolabile da 3 secondi a 5 minuti	2

Antenne professionali accordate orientabili

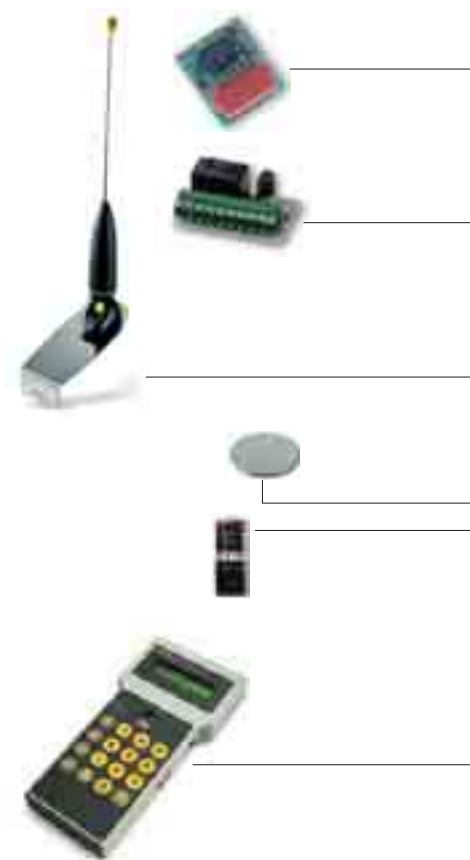
Codice	Descrizione	Pz./Conf.
ABF	Montaggio su staffa	1
ABFKIT	Integrabile nei ricevitori FLOXB2R e nel lampeggiante Lucy	1

Pile

Codice	Descrizione	Pz./Conf.
B3V	Batteria al litio 3 V per trasmettitore VR	20
B12V-A	Batteria alcalina 12 V per trasmettitori FLO1R-S/SC, FLO2R-S/SC/M e FLO4R-S/SC/M	50
B3VB	Batteria al litio 3 V per Planotime	25

Unità di programmazione

Codice	Descrizione	Pz./Conf.
BUPC	Unità di programmazione e controllo codici per la serie FloR, VeryVR, Bio completa di cavo per connessione PC e alimentatore, software di comunicazione, connettori per clonazione trasmettitori e funzionalità avanzate per la gestione dei codici	1
MOU	Unità di programmazione e controllo codici per decoder MORX; completa di cavo per connessione PC, software di comunicazione e funzionalità avanzate per la gestione delle combinazioni e dei codici	1



Caratteristiche tecniche

	Frequenza in ricezione (MHz)	Impedenza (ohm)	Staffa	Cavo
ABF	433,92	50	acciaio inox	RG 58
ABFKIT			-	-
	Alimentazione	Comunicazione	Consumo (mA)	Dimensioni (mm)
BUPC	9 V pila interna ricaricabile 12 Vdc esterna	interfaccia standard RS232, 9600Bps N,8 1	10	210x100x25 h
MOU				



**Radiocomando 433,92 MHz
a codice programmabile,
1024 combinazioni a dip-switch.**

**Flo si distingue da FloR
per il classico colore blu Nice.**

Il sistema comprende:

Trasmittitori a 1, 2, 4 canali
(FLO1, FLO2, FLO4);

Ricevitori universali a 1 o 2 canali,
universali modulari, ad innesto con connettore
Nice, o universali da esterno IP53;

Antenna integrabile nel lampeggiante
Lucy o nel ricevitore universale da esterno IP53,
oppure con staffa di fissaggio.



Codice	Descrizione	Pz./Conf.
FLO1	1 canale	10
FLO2	2 canali	10
FLO4	4 canali	10

Caratteristiche tecniche

Frequenza portante	: 433,92 MHz \pm 100 KHz
Portata stimata (m)	: 100 - 150 con antenna accordata in spazio libero
Codifica	: digitale (1024 combinazioni)
Alimentazione	: 12 Vdc + 20% - 40% con batteria 23 A
Assorbimento medio (mA)	: 15
Dimensioni (mm)	: 72x40x15 h



Radiocomando 433,92 MHz a codice programmabile, 2 canali, 1024 combinazioni.

Versione a 2 canali, è compatibile con la serie Flo e quindi con il sistema di programmazione CVU. VeryVE si distingue dalla serie VR per il classico colore blu Nice. Dip-switch programmabili usando i tasti del trasmettitore.

Design evoluto e raffinato, studiato per essere il trasmettitore ideale per l'automobile o la borsetta.

In dotazione comodo supporto per fissare Very all'interno dell'automobile.

Piccolo, sottile: da tenere in tasca, nella borsa o come elegante portachiavi.

Facile sostituzione della batteria al litio: autonomia fino a 3 anni.

Codice	Descrizione	Pz./Conf.
VE	2 canali	10

Caratteristiche tecniche

Frequenza portante	: 433,92 MHz ±100 KHz
Portata stimata (m)	: 100 - 150 con antenna accordata in spazio libero
Codifica	: digitale (1024 combinazioni)
Alimentazione	: 6 Vdc con batteria al litio
Assorbimento medio (mA)	: 10
Dimensioni (mm)	: 65x30x10 h

Ricevitori universali a 1 o 2 canali, **modulari, da esterno IP53**.
Ricevitori ad innesto con connettore Nice.

Antenna integrabile nel lampeggiante Lucy o nel ricevitore universale da esterno IP53, oppure con staffa di fissaggio.



Ricevitori

Universale

Codice	Descrizione	Pz./Conf.
FLOX1	1 canale	1
FLOX2	2 canali	1

Universale, da esterno IP53

Codice	Descrizione	Pz./Conf.
FLOXB2	2 canali, predisposto per ABFKIT	1

A innesto Nice

Codice	Descrizione	Pz./Conf.
FLOXI	1 canale	1
FLOXI2	2 canali	1

Universale modulare

Codice	Descrizione	Pz./Conf.
FLOXM	4 canali con un modulo canale MXD, 24 V	1
FLOXM220	4 canali con un modulo canale MXD, 230 Vac	1

Caratteristiche tecniche

	Frequenza portante (MHz)	Impedenza ingresso (ohm)	Sensibilità	Alimentazione	Assorbimento a riposo	Decodifica	Numero di canali	Contatto relè	Dimensioni (mm)
FLOX1	433,92 controllata da SAW	52	> 0,5 μ V per segnale a buon fine	da 12 a 28 Vac - dc	15 mA	Digitale (1.024 combinaz.)	1	norm. aperto max 0,5A-50 Vac	98x41x25 h
FLOX2							2		105x68x32 h
FLOXB2							1		67x34x18 h
FLOXI							2		
FLOXI2				fino a 4	118x54x148 h				
FLOXM				230 Vac \pm 10%	2 VA				
FLOXM220									



Accessori

Moduli canale per tutti i ricevitori modulari di ogni serie

Codice	Descrizione	Pz./Conf.
MXD	Impulsivo	4
MXP	Passo passo	2
MXT	Timer regolabile da 3 secondi a 5 minuti	2

Antenne professionali accordate orientabili

Codice	Descrizione	Pz./Conf.
ABF	Montaggio su staffa	1
ABFKIT	Integrabile nei ricevitori FLOXB2 e nel lampeggiante Lucy	1

Pile

Codice	Descrizione	Pz./Conf.
B3V	Batteria al litio 3 V per trasmettitore VeryVE	20
B12V-A	Batteria alcalina 12 V per trasmettitori FLO1, FLO2 e FLO4	50

Caratteristiche tecniche

	Frequenza in ricezione (MHz)	Impedenza (ohm)	Staffa	Cavo
ABF	433,92	50	acciaio inox	RG 58
ABFKIT			-	-



Radiocomando 433,92 MHz, rolling code con autoapprendimento.

18 miliardi di miliardi di combinazioni.
Ricevitore universale precablato per installazione semplice e rapida.

Il sistema Smilo è studiato per la massima sicurezza e semplicità d'uso e installazione.

Il sistema comprende:

Trasmettitori a 2 o 4 canali (SM2, SM4);

Ricevitore universale precablato 2 canali (SMX2) o ad innesto (SMXIS);

Trasmissione a codice variabile rolling code: sicurezza assoluta per l'impossibilità di clonare il trasmettitore!

Autoapprendimento;

Possibilità di inserire i codici a distanza con il trasmettitore autorizzato o mediante un tasto di programmazione sul ricevitore, mentre un Led visualizza le differenti funzioni;

Memorizzazione: ad ogni tasto del trasmettitore può essere associata una particolare uscita del ricevitore (es. tasto 3 TX= uscita 1 RX).

Codice	Descrizione	Pz./Conf.
SM2	2 canali	2
SM4	4 canali	2

Caratteristiche tecniche

Frequenza portante	: 433,92 MHz \pm 100 KHz
Portata stimata (m)	: 150 - 200 con antenna accordata in spazio libero
Codifica	: digitale 64 bit (18 miliardi di miliardi di combinazioni)
Alimentazione	: 12 Vdc + 20% - 40% con batteria 23 A
Assorbimento medio (mA)	: 25
Dimensioni (mm)	: \varnothing 48x14 h



Ricevitori

Universale precablato

Codice	Descrizione	Pz./Conf.
SMX2	2 canali precablato, con memoria 256 codici	1

A innesto SM

SMXIS	Fino a 4 canali, con memoria 256 codici	1
--------------	---	---

Accessori

Antenne professionali accordate orientabili

Codice	Descrizione	Pz./Conf.
ABF	Montaggio su staffa	1
ABFKIT	Integrabile nel lampeggiante Lucy	1

Pile

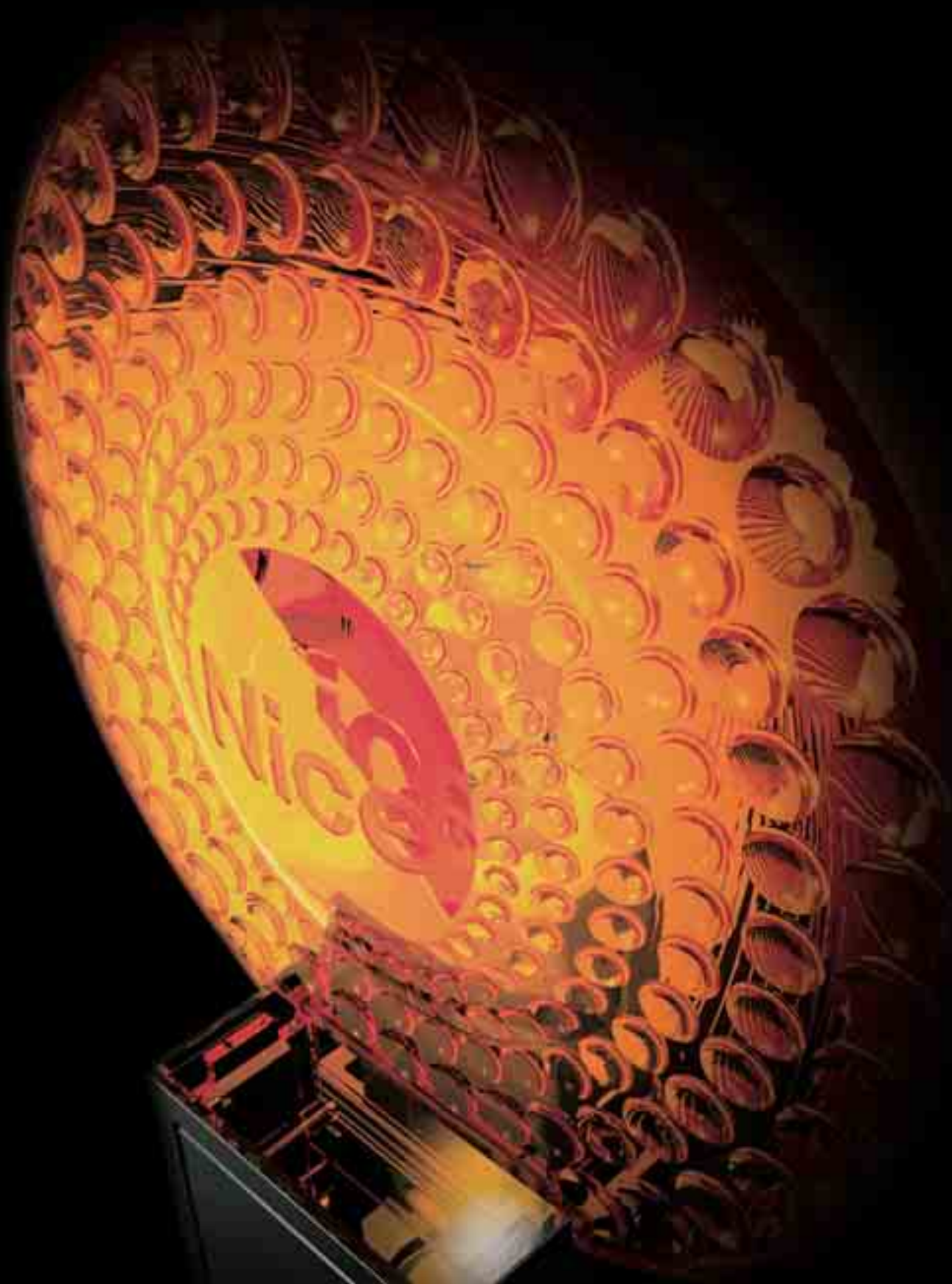
Codice	Descrizione	Pz./Conf.
B12V-A	Batteria alcalina 12 V per trasmettitori SM2, SM4	50

Caratteristiche tecniche

	Frequenza portante (MHz)	Impedenza ingresso (ohm)	Sensibilità	Alimentazione	Assorbimento a riposo (mA)	Decodifica	Numero di canali	Contatto relè	Dimensioni (mm)
SMX2	433,92 controllata al quarzo	52	> 0,5 µV per segnale a buon fine	da 12 a 28 Vac - dc	10	digitale 64 bit (18 miliardi di miliardi di combinaz.)	2	norm. aperto max 0,5A-50 Vac	86x57x22 h
SMXIS				5 Vdc			fino a 4	-	50x18x46 h

	Frequenza in ricezione (MHz)	Impedenza (ohm)	Staffa	Cavo
ABF	433,92	50	acciaio inox	RG 58
ABFKIT			-	-

Accessori



Indice alfabetico

Nice Classics

Sistemi di comando e accessori

Per porte da garage e industriali

Sistemi alzarbarriera

Per cancelli scorrevoli

Per cancelli a battente

Nice Guida alla scelta

Seguite la freccia, scegliete il prodotto giusto

Fotocellule e dispositivi di sicurezza

Fotocellule

sincronizzate orientabili

F210

pagg. 188/189

- con uscita a relè →
- con tecnologia BlueBUS →

F210
F210B

Dispositivi ottici di sicurezza

con trasmettitore senza fili,
per fissaggio su anta mobile

FT210

pagg. 186/187

- con uscita a relè →
- con tecnologia BlueBUS →

FT210
FT210B

Moon: sistema coordinato di fotocellule, selettori a chiave e digitali, lettori transponder controllo accessi

Fotocellule sincronizzate da esterno

pagg. 190/191

- orientabili →
- con tecnologia BlueBUS →
 - orientabili →
 - interfaccia di collegamento per centrali non predisposte →

MOF
MOFO
MOFB
MOFOB
IB

Selettori digitali

12 tasti, da esterno
pagg. 192/193

- via radio →
 - con codifica rolling code FloR →
 - con codifica rolling code Smilo →
- con tecnologia BlueBUS →

MOTXR
MOTXS

MOTB
MOT

decoder per selettore digitale MOT con scheda memoria
BM1000 per 255 combinazioni, possibilità memoria
aggiuntiva per altre 255 combinazioni →

MORX

Letture di prossimità per transponder

pagg. 194/195

- con tecnologia BlueBUS →

MOMB
MOM

decoder per lettore MOM con scheda memoria
BM1000 per 255 tessere; possibilità memoria
aggiuntiva per altre 255 tessere →

MORX

Selettori a chiave

pagg. 196

- con cilindro standard →
 - da esterno →
 - da incasso →
- con cilindro europeo →
 - da esterno →
 - da incasso →
- senza cilindro europeo →
 - da esterno →

MOSE
MOSI
MOSEU
MOSIU
MOSU

F210

FT210



Moon



Moon^{touch}



myMoon



Moon^{key}



Per cancelli a battente

Per cancelli scorrevoli

Sistemi alzarbarriera

Per porte da garage e industriali

Sistemi di comando e accessori

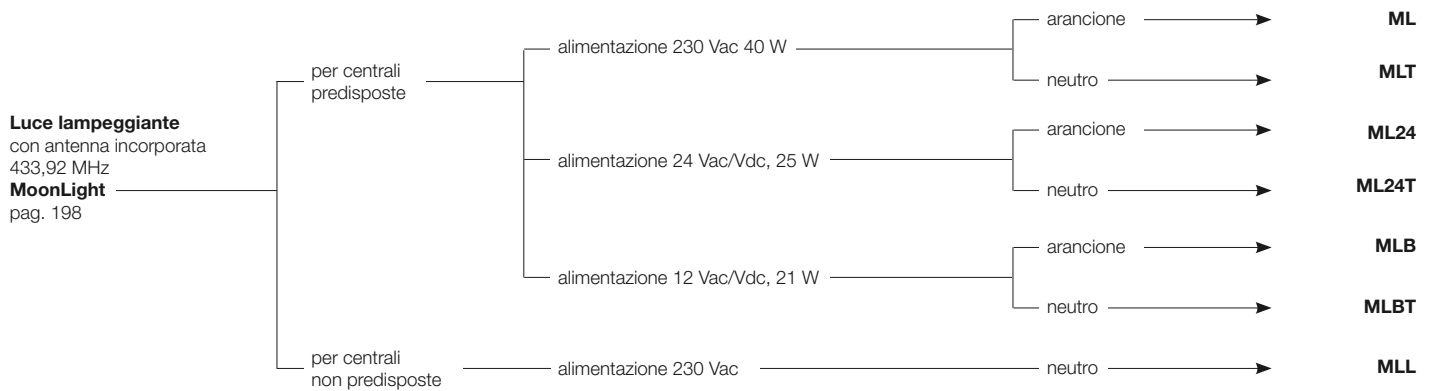
Nice Classics

Indice alfabetico

Nice Guida alla scelta

Seguite la freccia, scegliete il prodotto giusto

Luce lampeggiante



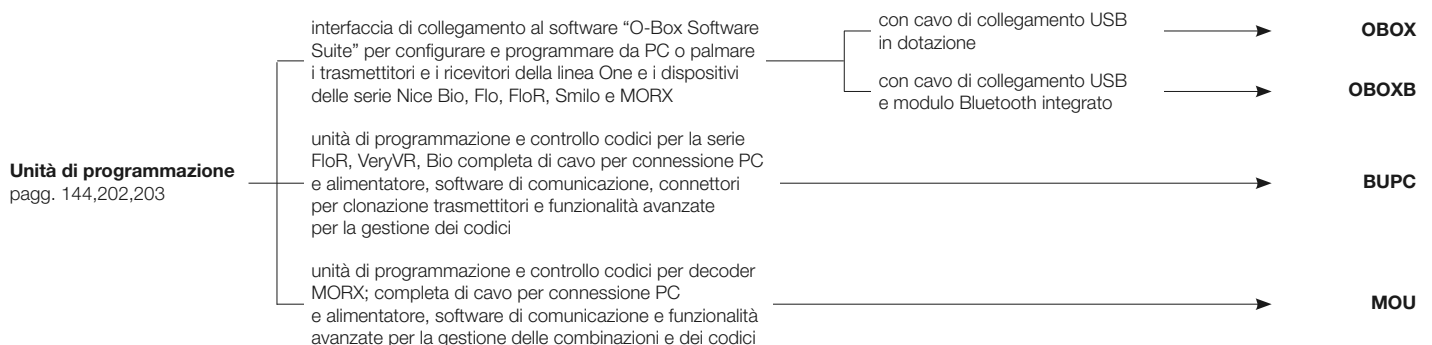
Luce multifunzione a Led



Selettore



Unità di programmazione



Moon^{light}



Wallyght



Kio



O-Box



BUPC

MOU



Per cancelli a battente

Per cancelli scorrevoli

Sistemi alzarbarriera

Per porte da garage e industriali

Sistemi di comando e accessori

Nice Classics

Indice alfabetico

SYKCE



PSY24

SYP

Il kit contiene:

SYP Pannello solare fotovoltaico per alimentazione a 24 V.
PSY24 Box batteria 24 V con circuito di controllo e maniglie di trasporto.

Codice	Descrizione	Pz/pallet
SYKCE	Kit di alimentazione solare composto dal pannello fotovoltaico SYP e dal box batteria PSY24 con circuito di controllo della ricarica	21

N.B. Il contenuto della confezione può variare: consultate sempre il venditore.

Solemyo è il kit per l'alimentazione solare di sistemi d'automazione per cancelli, porte da garage e barriere stradali collocati anche lontano dalla rete elettrica.

L'installazione è semplice e veloce, il funzionamento è affidabile e il risparmio è garantito.

Installabile ovunque senza effettuare collegamenti e opere di scavo, anche nei luoghi molto distanti o difficilmente raggiungibili dalla rete elettrica.

Più risparmio e rispetto per l'ambiente grazie all'energia solare, gratuita e pulita: una scelta intelligente ed ecologica che si ripaga in breve.

Basso consumo e nessun black out: la lunga durata della riserva di energia, unita al basso consumo delle automazioni, garantisce il funzionamento anche in periodi prolungati di nuvolosità.

Meno consumi, più autonomia di funzionamento!

Anche nelle ore notturne o nei periodi di prolungata nuvolosità tutto funzionerà perfettamente, garantendo comfort e sicurezza.

Il kit contiene il pannello fotovoltaico SYP che converte la luce solare in energia elettrica e **il box batteria PSY24** che conserva l'energia elettrica prodotta dal pannello SYP erogandola in modo continuativo e permanente durante l'arco dell'intera giornata.

L'alimentatore ausiliario SYA1

permette di effettuare una carica rapida della batteria tramite la tensione di rete 230 Vac, in alternativa al modulo fotovoltaico. Segnalazione a Led dell'avenuta ricarica.

Caratteristiche tecniche

Codice	PSY24	SYP	SYA1
Alimentazione (Vac 50/60 Hz)	-	-	110 ÷ 240
Tensione nominale (V)	24	-	-
Corrente massima (A)	10	-	-
Potenza di picco (Wp)	-	15	-
Potenza massima (W)	-	-	60
Capacità nominale batteria (Ah)	20	-	-
Grado di protezione (IP)	44	-	-
Temp. di funzionamento (°C Min/Max)	-20 ÷ +50*	-40 ÷ +85	0 ÷ +40
Tempo di ricarica completa (ore)	~ 15**	-	-
Dimensioni (mm)	235x170x258 h	390x28x415 h	132x58x30 h
Peso (kg)	14	1,9	0,345

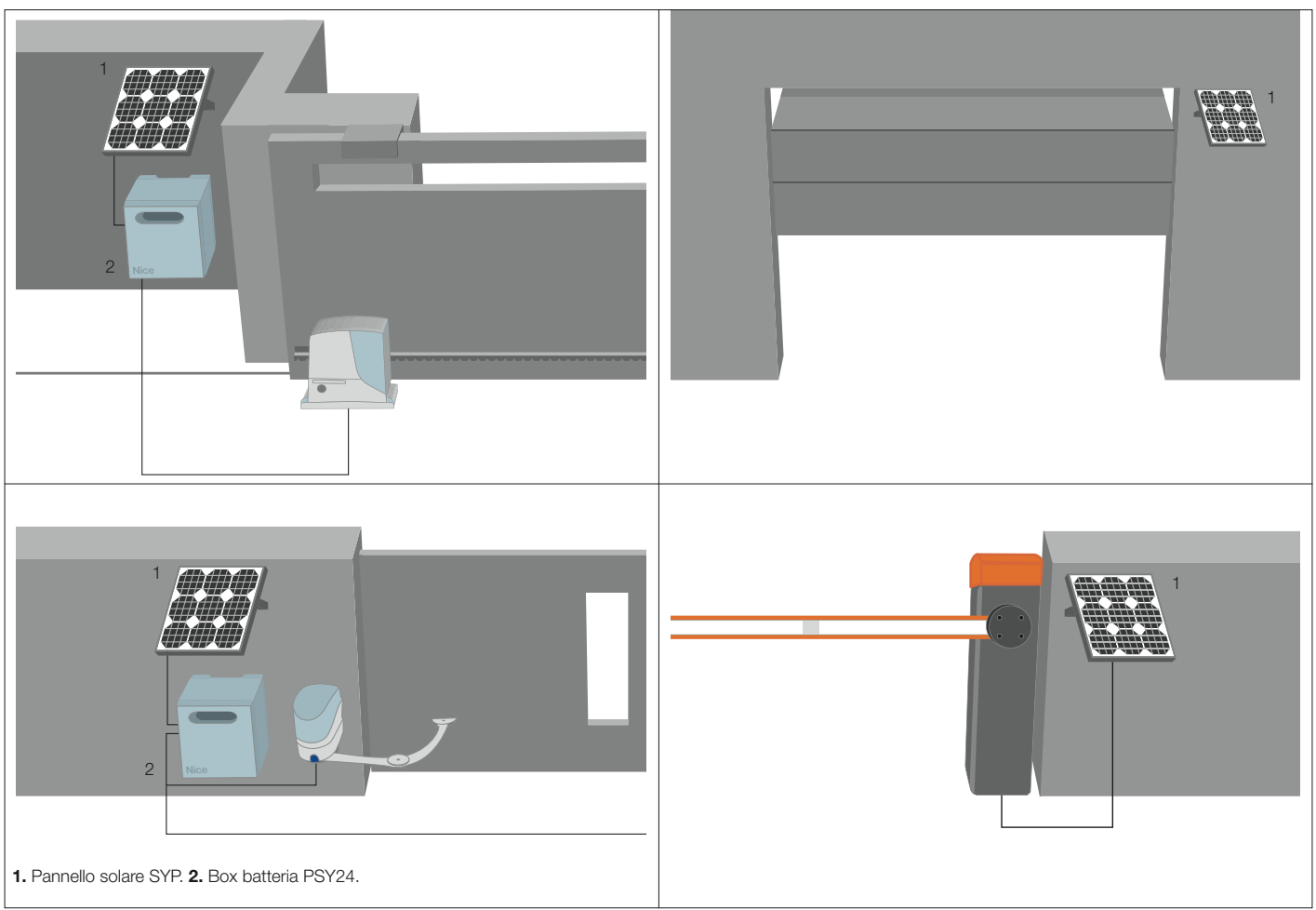
* 0 ÷ 40 se ricaricato da rete elettrica con l'alimentatore SYA1.

** Con l'utilizzo dell'alimentatore da rete fissa.



Flessibile: Solemyo si adatta perfettamente a qualsiasi tipologia d'installazione.

Per esigenze di stoccaggio, spedizione e uniformità delle confezioni, è consigliabile l'ordine del prodotto in pallets. A questo scopo è indicato il numero di confezioni per singolo pallet. Disegno puramente indicativo.



Accessori



SYA1
Alimentatore per la carica da rete elettrica della batteria PSY24.
Pz./conf. 1

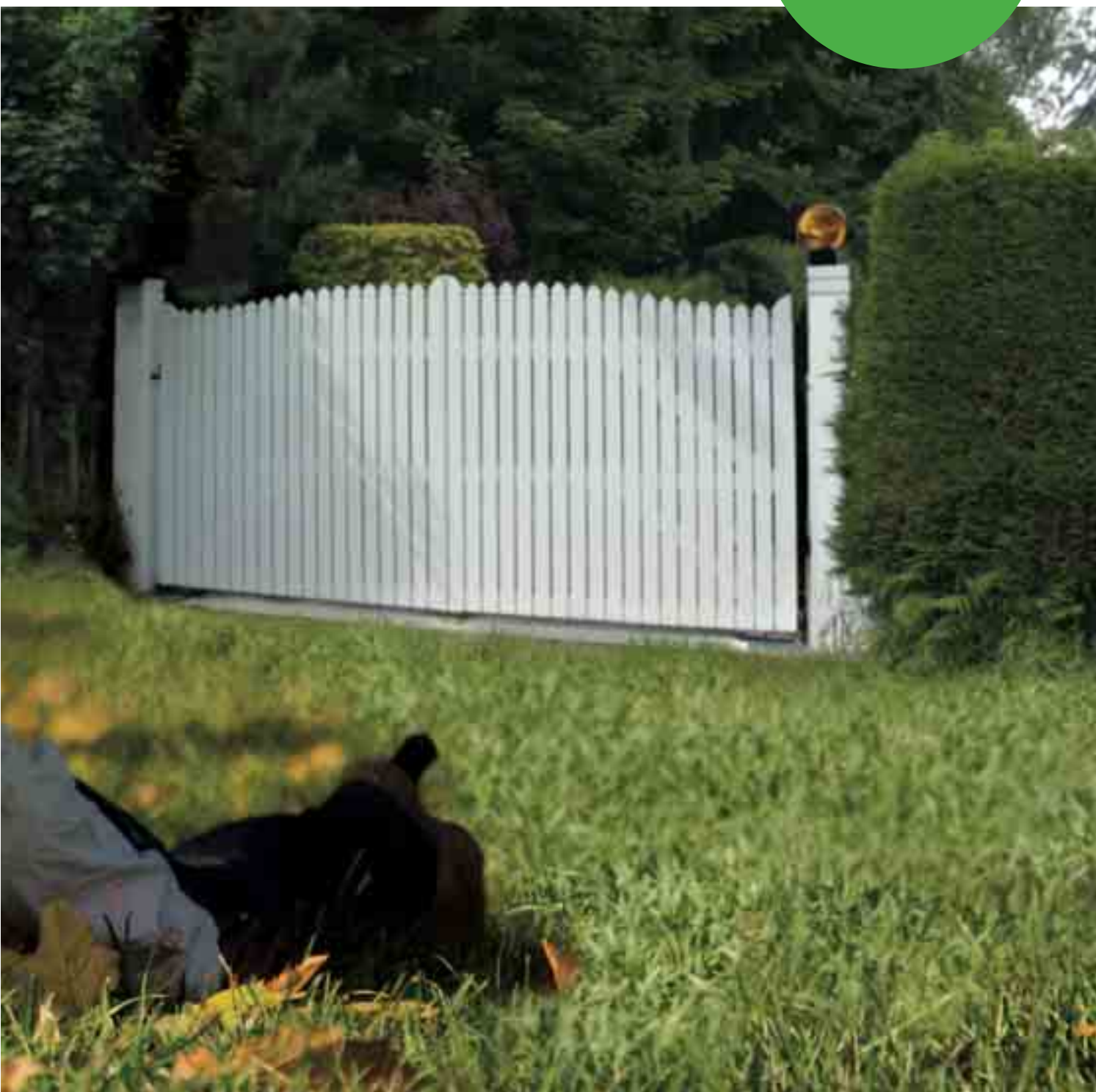
PRSY01
Pannello solare fotovoltaico per alimentazione 24 V.



Per garantire la sicurezza delle vostre automazioni

Scoprite com'è facile garantire la sicurezza con i prodotti Nice, che rispettano le rigide Norme Europee: bordi sensibili resistivi e meccanici; fotocellule sincronizzate orientabili; sistemi di sblocco facilitato; rilevamento degli ostacoli e fototest che impediscono la manovra quando necessario; strumenti e software per la misura della forza d'impatto; alimentazione 24 V e batterie ricaricabili che permettono il funzionamento del motore anche in assenza di corrente.





Nice L'automazione ancora più sicura

**Bordi sensibili resistivi
8,2 KOhm, massima sicurezza
e controllo dell'automazione.**

Più sicuri: sono in grado di comunicare alle centraline se vi sono delle anomalie sul sistema come ad esempio la rottura del prodotto stesso.

La scheda di interfaccia TCE permette di collegare i bordi sensibili (con resistenza 8,2 KOhm) alle centraline che non sono attualmente dotate di apposito ingresso.

Personalizzabili nella lunghezza: sono forniti i componenti in un kit per permettere all'installatore di costruire il bordo sensibile nelle dimensioni desiderate.

Pratici: si adattano ad ogni situazione e richiedono poco tempo per essere installati.

Affidabili: grazie alla nuova tecnologia Classe3 la centrale a cui sono collegati è in grado di capire se il dispositivo lavora correttamente o risulta fuori servizio.

Ingresso di tipo analogico 8,2 KOhm.



Bordi sensibili resistivi e accessori

Codice	Descrizione	Conf.
TCB65	Bordo sensibile in rotolo da 10 m	1
TCK	Kit per la composizione di 8 bordi sensibili completo di:	
	- Tappi terminali (TCT65)	16
	- Connettori con cavetto L=250 cm (TCS250)	8
	- Connettori 8,2 KOhm (TCER)	8
	- Barattolo colla (TCC)	1
	- Barattolo primer (TCP)	1
TCF	Forbici per taglio bordo sensibile di sicurezza	1
TCA65	Profilo di alluminio L=200 cm	5
TCE	Interfaccia di controllo per bordo sensibile	1

Dispositivi per il collegamento elettrico di bordi sensibili di sicurezza su anta mobile

Codice	Descrizione	Conf.
DBM5	Kit completo per cancelli fino a 5 m	1
DBM7,5	Kit completo per cancelli fino a 7,5 m	1
DBM10	Kit completo per cancelli fino a 10 m	1

Strumento e software per la misurazione della forza d'impatto

Codice	Descrizione
NSFB	Strumento BlueForce per la misura della forza d'impatto secondo EN12445, con interfaccia Bluetooth/USB e Software incluso, completo di valigetta
NSFS	Strumento SpeedForce per la misura della forza d'impatto secondo EN12445 con interfaccia USB e Software incluso, completo di valigetta
NSEL	Prolunga lineare per effettuare misure da 30 a 50 cm, applicabile a NSFB e NSFS
NSEA	Prolunga angolare orientabile per misure da 1,25 a 2,50 m applicabile a NSEL
NSSWPDA	Software BlueForce PDA per Pocket-PC, per NSFB



Bordi sensibili meccanici, sicurezza e semplicità d'installazione.

CMA è la costa meccanica alta premontata in profili in alluminio della lunghezza di 1,5 - 1,7 - 2 - 2,5 m, ideale per il fissaggio su ante scorrevoli o a battente.

CMBK è il kit per la composizione della costa meccanica bassa: per coste fino a 4 m (CMBK4) e per coste fino a 6 m (CMBK6), ideale per la sicurezza di porte da garage in genere, porte basculanti e portoni sezionali.

CB è il rotolo di gomma protettiva che unito al kit CMBK4/CMBK6 compone la costa meccanica bassa.



Bordi sensibili meccanici

Codice	Descrizione	Conf.
	Costa meccanica alta, con profili in alluminio in spezzoni da 1,5 - 1,7 - 2 - 2,5 m dimensioni in mm 36x75 h:	
CMA 1,5MT	Lunghezza di 1,5 m	1
CMA 1,7MT	Lunghezza di 1,7 m	1
CMA 2MT	Lunghezza di 2 m	1
CMA 2,5MT	Lunghezza di 2,5 m	1
CB	Gomma protettiva per costa meccanica bassa in rotolo, e profili in alluminio in spezzoni da 2 m; dimensioni in mm 23x44 h	40
CMBK4	Kit per la composizione della costa meccanica bassa, per profili in alluminio da 4 m (da accoppiare con CB)	1
CMBK6	Kit per la composizione della costa meccanica bassa, per profili in alluminio da 6 m (da accoppiare con CB)	1

Bordo sensibile passivo

Codice	Descrizione	Conf.
TCBS60	Bordo sensibile passivo in rotolo da 10 m	1



Versione con uscita a relè o con tecnologia Nice BlueBUS

Dispositivi ottici, con trasmettitore senza fili per fissaggio su anta mobile, orientabili di 210° lungo l'asse orizzontale e di 30° lungo l'asse verticale, per un impianto perfettamente a norma.

Nice: attenzione alla sicurezza delle persone e alla qualità dei prodotti.

Un dispositivo FT210 abbinato ad un bordo sensibile resistivo 8,2 KOhm (tipo TCB65) permette di raggiungere il livello di sicurezza del "bordo primario" richiesto dalla norma EN12453 per qualsiasi "tipo di utilizzo" e "tipo di attivazione".

Il dispositivo FT210, abbinato a bordi sensibili resistivi (8,2 KOhm), è sicuro al guasto singolo (categoria 3 secondo EN 954-1) oppure può essere usato con automatismi che prevedono l'autodiagnosi ad inizio di ogni manovra (categoria 2 secondo EN 954-1).

Più modelli

Versioni con uscita a relè (FT210) o versione con tecnologia Nice BlueBUS (FT210B), disponibili con kit batteria da 2 Ah (FTA2) e da 7 Ah (FTA1), per uso intensivo.

Tecnologia all'avanguardia

Il circuito anticollisione evita interferenze con altri rilevatori anche non sincronizzati. I dispositivi ottici FT210/FT210B sono dotati di un particolare sensore in grado di capire quando il cancello è fermo, rimanendo in modalità a basso consumo, ed entrando in funzione solo quando il cancello è in movimento.

Portata regolabile su 2 livelli; allineamento con Led proporzionale per una facile e sicura installazione.

Adatte a qualsiasi contesto architettonico e comode da installare

Dimensioni ridotte: 46x128x45 mm; possibilità di collegamento elettrico anche dal lato inferiore del box.

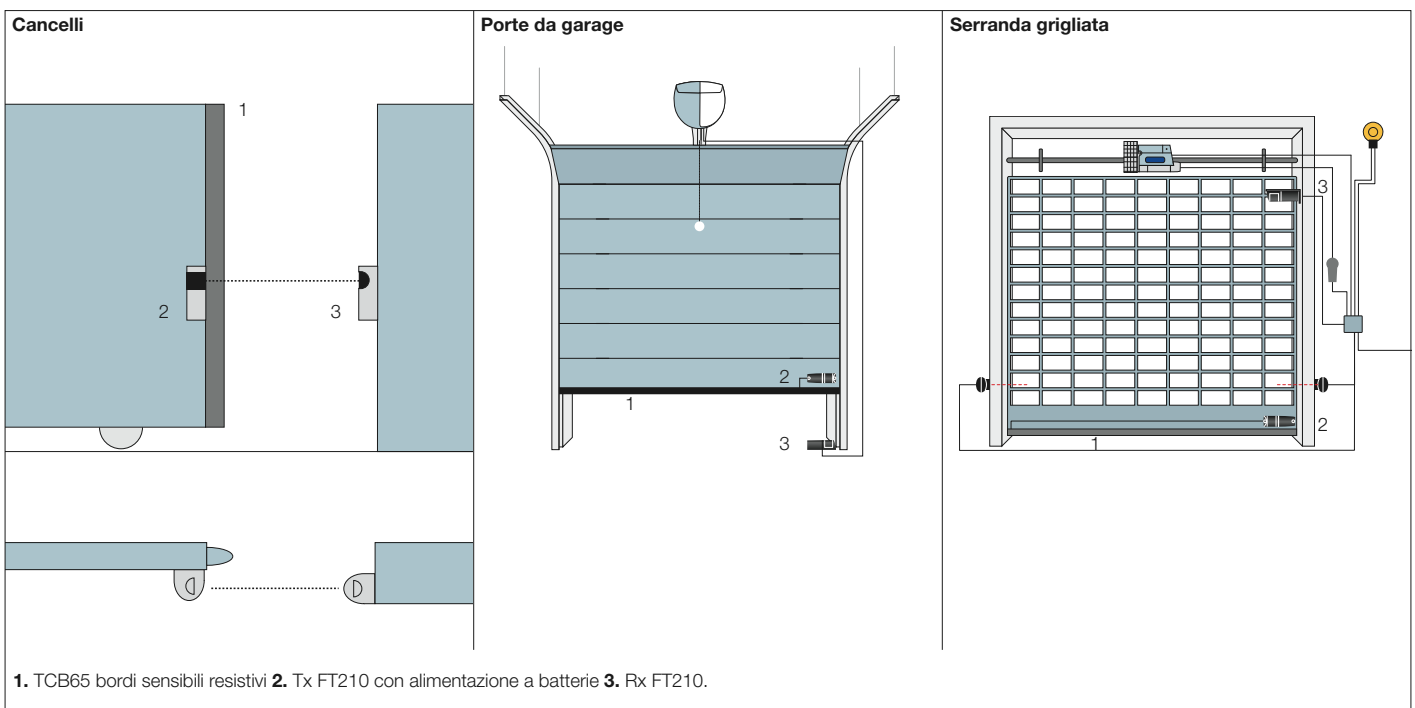
Robustissime e sicure

Scocca in policarbonato; guscio metallico antivandalico FA1 (opzionale); indicatore batteria trasmettitore parzialmente scarica.

Codice	Descrizione	Pz./Conf.
FT210	Coppia di dispositivi ottici per bordi sensibili con fissaggio su anta mobile, orientabili di 210° con uscita a relè. Kit batteria (FTA1/FTA2) obbligatorio	1
FT210B	Coppia di dispositivi ottici per bordi sensibili con fissaggio su anta mobile, orientabili di 210° con tecnologia BlueBUS. Kit batteria (FTA1/FTA2) obbligatorio	1

Caratteristiche tecniche

	Portata stimata (m)	Alimentazione	Assorbimento	Grado di protezione (IP)	Temp. funzionamento (°C Min/Max)	Portata relè	Dimensioni (mm)	Peso (g)
FT210	10 (residenziale), 15 (industriale)	RX: 12-24 Vac/Vdc limiti: 18-35 Vdc, 10-28 Vac TX: 3,6 V batteria al litio	RX: 120 mA - 12 V, 70 mA - 24 V TX : 20 uA cancello fermo, 450 uA cancello funzionante	44	-20 ÷ +55	max 500 mA e 48 V	46x45x128 h	300
FT210B		FX: il dispositivo può essere collegato solo a reti "BlueBUS"	1 unità BlueBUS TX : 20 uA cancello fermo, 450 uA cancello funzionante			-		280

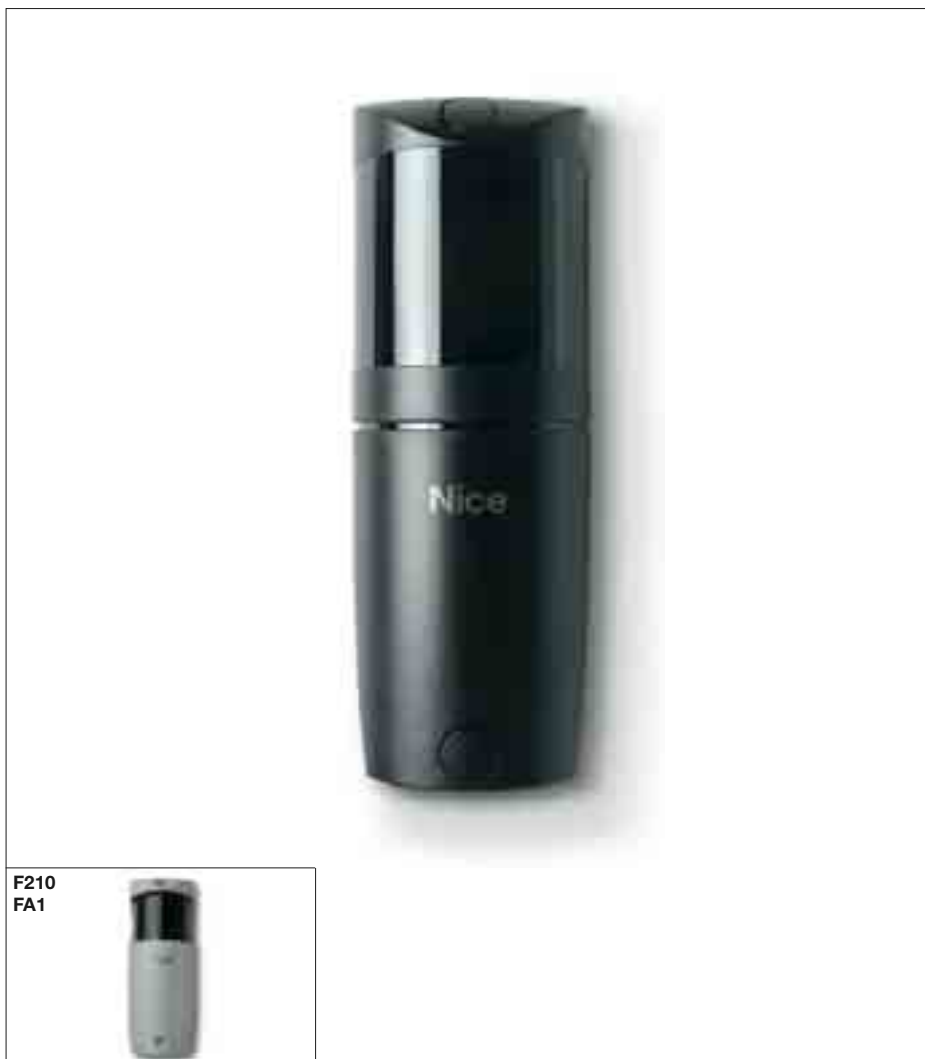


Accessori

Codice	Descrizione	Pz./Conf.
FA1	Guscio metallico antivandalico	2
FA2	Staffa per il fissaggio su colonne MOCF2 e MOCF	5
FTA1	Kit batteria 7 Ah per i trasmettitori FT210/FT210B, per uso intensivo	1
FTA2	Kit batteria 2 Ah per i trasmettitori FT210/FT210B	1
MOCF2	Colonna in alluminio per 2 fotocellule, 1000 mm h	2
MOCF	Colonna in alluminio per 1 fotocellula, 500 mm h	2

Per cancelli a battente
 Per cancelli scorrevoli
 Sistemi alzarbarriera
 Per porte da garage e industriali
 Sistemi di comando e accessori

Nice Classics
 Indice alfabetico



Installazioni perfette, semplicemente.
Fotocellule sincronizzate orientabili di 210° lungo l'asse orizzontale e di 30° lungo l'asse verticale.

La soluzione a 210°

Le fotocellule Nice F210 e F210B danno la possibilità di orientare il fascio di 210° lungo l'asse orizzontale, così da aumentare la sicurezza dell'impianto e semplificare l'installazione: spesso l'anta del cancello o la porta da garage da automatizzare scorrono a filo parete e non c'è lo spazio sufficiente per fissare le fotocellule.

Tanti modelli e tanti vantaggi

Le nuove fotocellule sono disponibili con uscita a relè (F210) o con tecnologia Nice BlueBUS (F210B). Quest'ultima consente un facile collegamento alla centrale di tutti i dispositivi utilizzando solamente due fili. L'interfaccia IB consente di collegare i rilevatori di presenza con tecnologia BlueBUS a centrali non predisposte. Il sistema acquisisce in modo automatico i dispositivi collegati alla rete BlueBUS.

Adatte a qualsiasi contesto architettonico e comode da installare

Dimensioni ridotte: 46x128x45 mm; possibilità di collegamento elettrico anche dal lato inferiore del box.

Robustissime e sicure

Scocca in policarbonato; guscio metallico antivandalico FA1 (opzionale).

Tecnologie all'avanguardia

Circuito antiabbagliamento, sincronizzazione automatica tra più coppie di fotocellule che evita interferenze tra rilevatori. Portata elevata regolabile su 2 livelli; allineamento con Led proporzionale per una facile e sicura installazione.

Codice	Descrizione	Pz./Conf.
F210	Coppia di fotocellule sincronizzate orientabili 210°, con uscita a relè	1
F210B	Coppia di fotocellule sincronizzate orientabili 210°, con tecnologia Nice BlueBUS	1

Caratteristiche tecniche

	Portata stimata (m)	Alimentazione	Assorbimento	Grado di protezione (IP)	Temp. funzionamento (°C Min/Max)	Portata relè	Dimensioni (mm)	Peso (g)
F210	10 (30 con ponticello tagliato)	senza ponticello 24 Vac/Vdc limiti: 18-35 Vdc, 15-28 Vac con ponticello 12 Vac/Vdc limiti: 10-18 Vdc, 9-15 Vac	25 mA RX, 30 mA TX	44	-20 ÷ +55	max 500 mA e 48 V	46x45x128 h	230
F210B		il dispositivo può essere collegato solo a reti "BlueBUS"	1 unità BlueBUS			-		

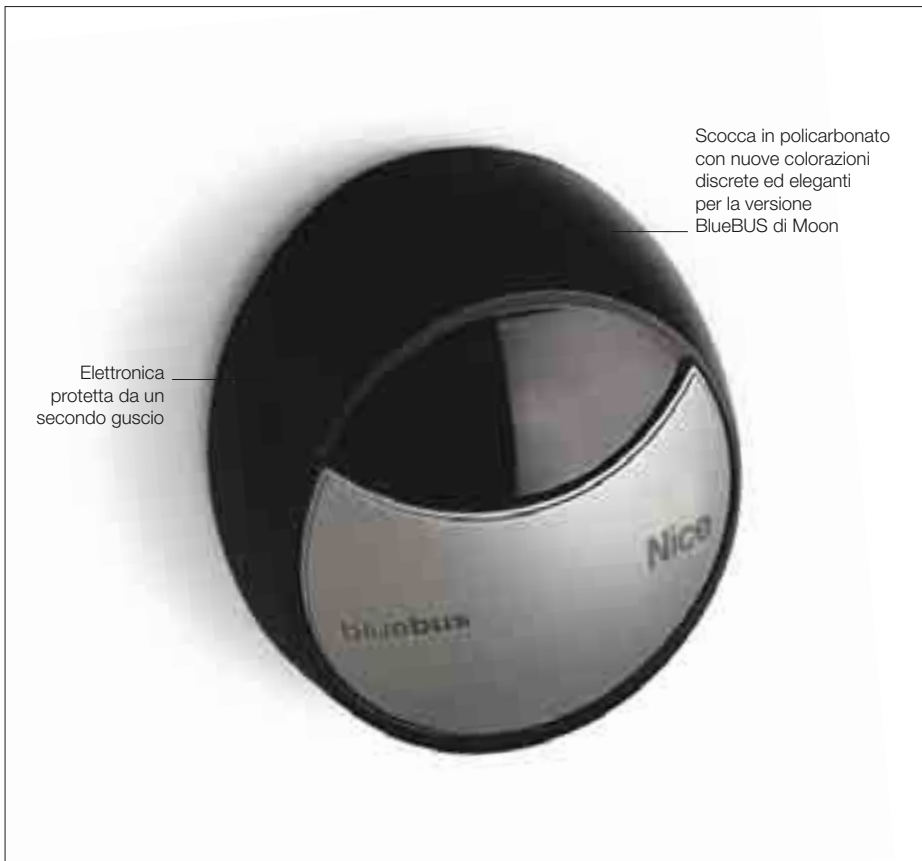


Accessori

Codice	Descrizione	Pz./Conf.
IB	Interfaccia per il collegamento delle fotocellule BlueBUS F210B alle centrali non predisposte	1
FA1	Guscio metallico antivandalico	2
FA2	Staffa per il fissaggio su colonne MOCF2 e MOCF	5
MOCF2	Colonna in alluminio per 2 fotocellule, 1000 mm h	2
MOCF	Colonna in alluminio per 1 fotocellula, 500 mm h	2

Caratteristiche tecniche

	Alimentazione	Assorbimento con alim. 24 Vdc	Assorbimento con alim. 24 Vac	Uscita BlueBUS	Grado di protezione (IP)	Temp. funzionamento (°C Min/Max)	Dimensioni (mm)	Peso (g)
IB	16÷35 Vdc 18÷28 Vac	50 mA (aggiungere circa 50 mA per ogni coppia di fotocellule)	44 mA (aggiungere circa 40 mA per ogni coppia di fotocellule)	una con un carico max di 9 unità BlueBUS	30	-20 ÷ +55	86x58x22 h	72



Fotocelle sincronizzate fisse o orientabili con tecnologia BlueBUS.

Le fotocelle MOFB e MOFOB

sono rilevatori di presenza che permettono di rilevare ostacoli presenti sull'asse ottico tra trasmettitore (TX) e ricevitore (RX), tipo D secondo la norma EN12453. Sono utilizzabili in automatismi per cancelli e porte automatiche.

Questi dispositivi sono dotati del sistema di comunicazione **Nice BlueBUS** che consente un facile collegamento alla centrale di tutti i dispositivi con soli due fili, semplicemente collegandoli in parallelo e selezionando i ponticelli di indirizzamento a seconda della funzione richiesta.

Tecnologie all'avanguardia:

circuito antiabbagliamento che evita interferenze tra i rilevatori e sincronizzazione automatica tra più coppie di fotocelle.

La versione orientabile **MOFOB** permette di compensare differenze di centratura fino a 30°.

Interfaccia IB: consente di collegare rilevatori di presenza con tecnologia BlueBUS (fotocelle MOFB e MOFOB) a centrali dotate di ingressi per contatti fotocelle tradizionali.

Il sistema acquisisce in modo automatico i dispositivi collegati alla rete BlueBUS. Utilizzando la funzione di fototest è possibile raggiungere la categoria 2 di sicurezza ai guasti secondo la norma EN 954-1.

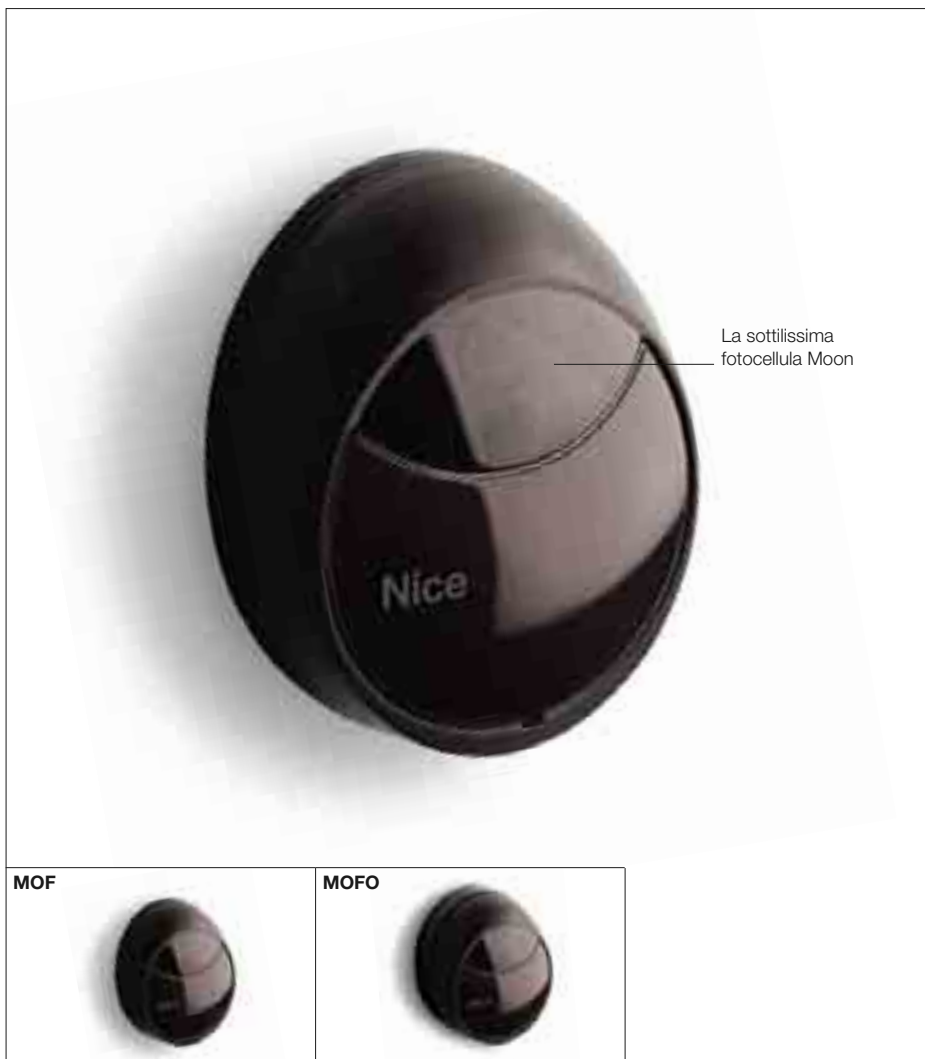


Codice	Descrizione	Pz./Conf.
MOFB	Coppia di fotocelle da esterno, per collegamento via Nice BlueBUS	1
MOFOB	Coppia di fotocelle da esterno, orientabili 30°, per collegamento via Nice BlueBUS	1
IB	Interfaccia per il collegamento delle fotocelle BlueBUS MOFB e MOFOB alle centrali non predisposte	1

Caratteristiche tecniche

	Alimentazione uscita	Orientabilità fotocella	Portata stimata (m)	Grado di protezione (IP)	Temp. funzionamento (°C Min/Max)	Dimensioni (mm)	Peso (g)
MOFB	il dispositivo può essere collegato solo a reti "BlueBUS" dalla quale preleva l'alimentazione elettrica e invia i segnali di uscita	-	fino a 15 per disassamento TX-RX massimo ± 5 (il dispositivo può segnalare un ostacolo anche in condizioni meteorologiche avverse)	55	-20 ÷ +55	69x25x78 h	50
MOFOB		30° circa nei due assi orizzontale e verticali				69x37x78 h	75

	Alimentazione	Assorbimento con alim. 24 Vdc	Assorbimento con alim. 24 Vac	Uscita BlueBUS	Grado di protezione (IP)	Temp. funzionamento (°C Min/Max)	Dimensioni (mm)	Peso (g)
IB	16÷35 Vdc 18÷28 Vac	50 mA (aggiungere circa 50 mA per ogni coppia di fotocelle)	44 mA (aggiungere circa 40 mA per ogni coppia di fotocelle)	una con un carico max di 9 unità BlueBUS	30	-20 ÷ +55	86x58x22 h	72



Fotocellule sincronizzate con angolo di ricezione 10° (MOF), anche in versione orientabile di 30° in ogni direzione (MOFO).

Extrasottili:

solo 28 mm (38 mm la versione orientabile).

Robustissime:

scocca in policarbonato trasparente.

2 livelli di portata.

Circuito di sincronismo.

Allineamento con Led proporzionale per facile e sicura installazione.

Codice	Descrizione	Pz./Conf.
MOF	Coppia di fotocellule da esterno	1
MOFO	Coppia di fotocellule da esterno, orientabili 30°	1

Caratteristiche tecniche

	Portata stimata (m)	Alimentazione	Assorbimento (mA)	Grado di protezione (IP)	Temp. funzionamento (°C Min/Max)	Portata relè	Dimensioni (mm)	Peso (g)
MOF	15 (30 con ponticello + "10" tagliato)	senza ponticello 24 Vac/Vdc limiti: 18-35 Vdc, 15-28 Vac con ponticello 12 Vac/Vdc limiti: 10-18 Vdc, 9-15 Vac	25 RX, 30 TX	54	-20 ÷ +55	max 500 mA e 48 V	78x28x69 h	55
MOFO							80x38x75 h	80



Robusto: contenitore antivandalico in fusione metallica, IP54

Visibilità ottimizzata: illuminazione integrata per una facile individuazione al buio e nelle ore notturne

Selettore digitale 12 tasti, con tecnologia di collegamento Nice BlueBUS.

Funzioni esclusive:

- 2 tasti per attivare due differenti comandi scelti tra 6 disponibili (ad esempio passo passo, chiude, apre), a seconda della centrale di comando a cui sono collegati;
- 255 combinazioni memorizzabili con memoria BM1000;
- 2 modalità di programmazione: Easy o Professional;
- fino a 4 dispositivi di comando MOTB e MOMB collegabili via BlueBUS, anche in configurazione mista;
- possibilità di programmare il numero di utilizzi di una specifica combinazione;
- possibilità di inserire un blocco/sblocco dell'automazione.

Semplice installazione: collegamento facile e veloce a due soli fili, senza polarità, a completamento degli impianti BlueBUS.

Sicuro: la combinazione è un numero composto da 1 a 9 cifre, questo permette di generare 999.999.999 combinazioni possibili!

Due diverse segnalazioni visive

- a seconda dello stato dell'automazione:
- rossa: quando l'automazione è chiusa o in fase di chiusura;
 - verde: durante la manovra d'apertura oppure nel caso in cui la funzione "blocco automazione" è attiva.

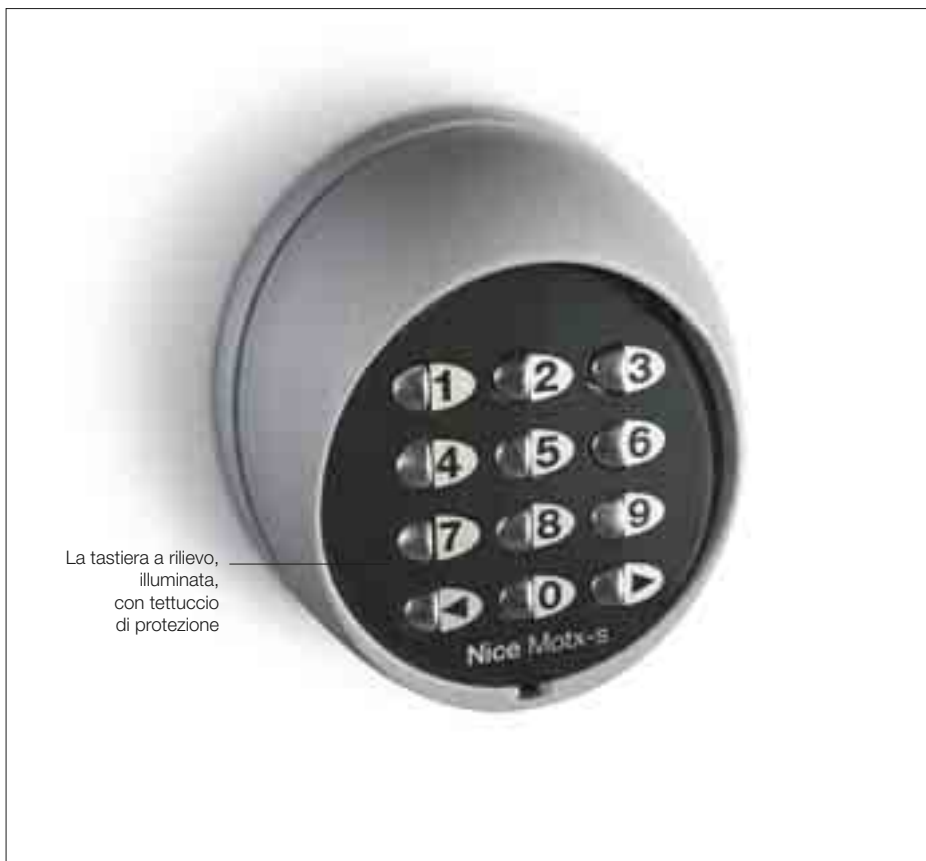
Facile programmazione: con palmare MOU o interfaccia O-Box è possibile gestire con estrema facilità qualsiasi tipo di programmazione della memoria BM1000, in prossimità dell'impianto oppure anche a distanza, direttamente dall'ufficio dell'installatore.

MOU e O-Box si interfacciano al PC, permettendo un'archiviazione ordinata di tutte le installazioni.

Codice	Descrizione	Pz./Conf.
MOTB	Selettore digitale 12 tasti, in alluminio, con tecnologia Nice BlueBUS	1

Caratteristiche tecniche

	Alimentazione	Assorbimento	Grado di protezione (IP)	Dimensioni (mm)
MOTB	via BlueBUS	1,5 unità BlueBUS	54	70x30x80 h



La tastiera a rilievo, illuminata, con tettuccio di protezione

Selettori digitali 12 tasti, con collegamento via radio o via cavo.

MOTXR: selettore digitale via radio con codifica FloR a 52 bit; è compatibile con i trasmettitori FloR e VeryVR con codifica rolling code e genera 4,5 milioni di miliardi di combinazioni, ad autoapprendimento.

MOTXS: selettore digitale via radio con codifica Smilo a 64 bit; è compatibile con i ricevitori Smilo con codifica rolling code e genera 18 miliardi di miliardi di combinazioni, ad autoapprendimento.

Completo: 2 canali di trasmissione per comandare 2 automazioni.

Comodo: nessun cablaggio da effettuare e una portata stimata di 200 m in spazio libero e 35 m all'interno di edifici.

Sicuro: la combinazione è un numero composto da 0 a 8 cifre, questo permette di generare 99.999.999 combinazioni possibili!

Economico: consumo ridottissimo, la trasmissione si attiva alla pressione di un tasto e si spegne automaticamente. Il sensore di luminosità ambientale attiva l'illuminazione della tastiera solo quando è necessario.

Robusto: contenitore antivandalico in fusione metallica, IP54.

MOT: selettore digitale con collegamento via cavo 2 fili al decoder

- 255 combinazioni inseribili tra 999.999.999 possibili, espandibili a 510;
- 2 canali;
- 2 modalità di programmazione: Easy o Professional;
- funzioni uscita programmabile con relé momentaneo, bistabile, timer, antifurto;
- fino a 4 selettori collegabili via cavo allo stesso ricevitore, con combinazioni attive differenti.

Facile programmazione: con palmare MOU o interfaccia O-Box è possibile gestire con facilità ogni programmazione della memoria BM1000, in prossimità dell'impianto o direttamente dall'ufficio. MOU e O-Box si interfacciano al PC, permettendo un'archiviazione ordinata di tutte le installazioni.



Codice	Descrizione	Pz./Conf.
MOTXR	Selettore digitale via radio compatibile con i ricevitori della serie FloR 2 canali	1
MOTXS	Selettore digitale via radio compatibile con i ricevitori della serie Smilo 2 canali	1
MOT	Selettore digitale, 12 tasti, da abbinare al decoder MORX	1
MORX	Decoder per 1 MOM oppure 4 MOT collegate in parallelo con memoria BM1000 per 255 combinazioni	1
BM1000	Memoria aggiuntiva per ulteriori 255 combinazioni	5

Caratteristiche tecniche

	Alimentazione	Durata batteria	Frequenza	Potenza irradiata	Codifica radio	Temp. funzionamento (°C Min/Max)	N. cifre combinazione	Portata stimata (m)	Grado di protezione (IP)	Dimensioni (mm)	Peso (g)
MOTXR	6 Vdc con 2 batterie al litio tipo CR2430	stimata 2 anni con 10 trasmissioni al giorno	433,92 MHz ± 100 KH	stimata circa 1 mW e.r.p.	rolling code 52 bit FloR	-20° ÷ +55°	da 0 a 8	200 in spazio libero, 25 in interni	54	75x35x85 h	150
MOTXS					rolling code 64 bit Smilo						
MOT	Funzionamento notturno		Grado di protezione (IP)		Dimensioni (mm)		Peso (g)				
	illuminazione dei tasti con luce rossa/verde		54		70x30x80 h		237				
MORX	Capacità di memoria	Alimentazione	Assorbimento massimo		Grado di protezione (IP)	Temp. funzionamento (°C Min/Max)	Dimensioni (mm)		Peso (g)		
	2 BM1000 per max. 510 MOCARD e MOCARDP o combinazioni	10÷35 Vdc, 12÷28 Vac	24 Vdc=70 mA 24 Vac=200 mA 12 Vdc=150 mA 12 Vac=300 mA (con 1 MOM o 4 MOT)		30	-20 ÷ +55	98x42x25 h		65		



Lettores di prossimità per tessere a transponder e trasmettitori bimodali Flor-m, con tecnologia di collegamento Nice BlueBUS.

Funzioni esclusive:

- 255 tessere inseribili;
- 2 modalità di programmazione: Easy o Professional;
- distanza di lettura 4-8 cm;
- permette di stabilire il tipo di cards abilitate nell'impianto: entrambe, oppure solo MOCARD o MOCARDP;
- possibilità di programmare il numero di utilizzi di una specifica card;
- possibilità di inserire un blocco/sblocco dell'automazione;
- fino a 4 dispositivi di comando MOTB e MOMB collegabili via BlueBUS, anche in configurazione mista;
- 2 modi (statico e dinamico) per attivare due differenti comandi scelti tra 6 disponibili (ad esempio passo passo, chiude, apre), a seconda della centrale di comando a cui sono collegati.

Semplice installazione: collegamento facile e veloce a due soli fili, senza polarità, a completamento degli impianti BlueBUS.

Facile programmazione: con palmare MOU o interfaccia O-Box è possibile gestire con estrema facilità qualsiasi tipo di programmazione della memoria BM1000, in prossimità dell'impianto oppure anche a distanza, direttamente dall'ufficio dell'installatore. MOU e O-Box si interfacciano al PC, permettendo un'archiviazione ordinata di tutte le installazioni.

Codice	Descrizione	Pz./Conf.
MOMB	Lettores di prossimità per tessere a transponder, con tecnologia Nice BlueBUS	1
MOCARD	Tessera a transponder	10
MOCARDP	Tessera a transponder riprogrammabile tramite palmare MOU, con codifica sequenziale per inserimento multiplo	10

Caratteristiche tecniche

	Alimentazione	Assorbimento	Distanza di rilevazione (cm)	Grado di protezione (IP)	Dimensioni (mm)
MOMB	via BlueBUS	2 unità BlueBUS	da 4 a 8	55	69x26x78 h



Lettores di prossimità per tessere a transponder e trasmettitori bimodali Flor-m, con collegamento via cavo 2 fili al decoder.

Funzioni esclusive:

- 255 tessere inseribili, espandibili a 510;
- 2 canali;
- 2 modalità di programmazione: Easy o Professional;
- funzioni uscita programmabile con relé momentaneo, bistabile, timer, antifurto;
- collegabile via cavo a 1 lettore di prossimità;
- distanza di lettura 5-10 cm;
- robustissima scocca in policarbonato;
- Led per l'individuazione del dispositivo al buio;
- permette di cambiare il contatore delle operazioni associato ad una determinata card presente nella memoria;
- permette di cambiare, nella memoria inserita, il parametro relativo al tipo di card che il decoder sarà in grado di riconoscere. Tutte, oppure, solo MOCARD (non programmabili) o ancora solo MOCARDP (programmabili);
- permette di cambiare il codice assegnato ad una determinata MOCARDP, per programmarla secondo le proprie esigenze.

Facile programmazione: con palmare MOU o interfaccia O-Box è possibile gestire con estrema facilità qualsiasi tipo di programmazione della memoria BM1000, in prossimità dell'impianto oppure anche a distanza, direttamente dall'ufficio dell'installatore. MOU e O-Box si interfacciano al PC, permettendo un'archiviazione ordinata di tutte le installazioni.



Codice	Descrizione	Pz./Conf.
MOM	Lettores di prossimità per tessere a transponder MOCARD e MOCARDP da abbinare al decoder MORX	1
MOCARD	Tessera a transponder	10
MOCARDP	Tessera a transponder riprogrammabile tramite palmare MOU, con codifica sequenziale per inserimento multiplo	10
MORX	Decoder per MOT e MOM con memoria BM1000 per 255 combinazioni	1
BM1000	Memoria aggiuntiva per ulteriori 255 combinazioni	5

Caratteristiche tecniche

	Descrizione	Distanza di rilevazione (cm)	Grado di protezione (IP)	Dimensioni (mm)	Peso (g)		
MOM	lettore per MOCARD e MOCARDP	5 ÷ 10	55	69x26x78 h	65		
	Capacità di memoria	Alimentazione	Assorbimento massimo	Grado di protezione (IP)	Temp. funzionamento (°C Min/Max)	Dimensioni (mm)	Peso (g)
MORX	2 BM1000 per max. 510 MOCARD e MOCARDP o combinazioni	10÷35 Vdc 12÷28 Vac	24 Vdc=70 mA 24 Vac=200 mA 12 Vdc=150 mA 12 Vac=300 mA (con 1 MOM o 4 MOT)	30	-20 ÷ +55	98x42x25 h	65



Selettori a chiave con serratura a ritorno automatico, cilindro europeo o standard.

Contenitore in fusione di alluminio.

Sottilissimi:

solo 14 mm nella versione da incasso (39 mm in quella da esterno).

Luce di cortesia a Led (opzionale).

Contatti elettrici e leve protette da contenitore plastico.



Codice	Descrizione	Pz./Conf.
MOSEU	Selettore a chiave, cilindro europeo, da esterno	1
MOSIU	Selettore a chiave, cilindro europeo, da incasso	1
MOSE	Selettore a chiave da esterno	1
MOSI	Selettore a chiave da incasso	1
MOSU	Selettore a chiave senza cilindro europeo, da esterno	1

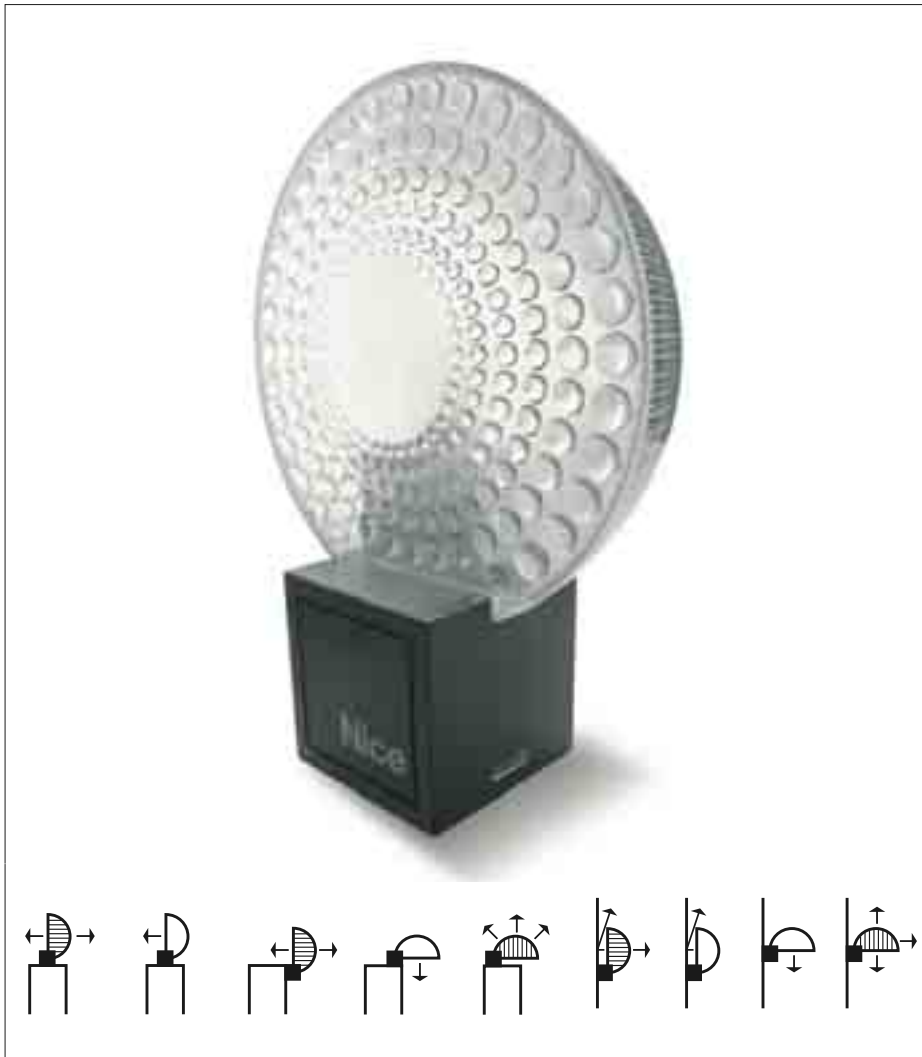
Accessori

Codice	Descrizione	Pz./Conf.
MOSA1	Luce a Led per MOSE, MOSI, MOSEU, MOSIU, MOSU	5
CHS	Chiave neutra per MOSE, MOSI	1
CHEU	Chiave neutra per MOSEU, MOSIU	1

Accessori



Codice	Descrizione	Pz./Conf.
MOA1	Bicchiere da incasso per installare MOSI, MOSIU. Accetta anche MOF, MOFO, MOT, MOM, MOSE, MOSEU, MOSU	20
MOA2	Kit di finitura per installare MOF, MOFO, MOSE, MOSEU, MOSU, MOT, MOM in presenza di altre predisposizioni ad esclusione di MOTX	3
PCM	Piastra di fondazione per colonne MOCF, MOCF2, MOCS	4
MOCA1	Per montaggio MOSE, MOSEU, MOSU, MOT, MOM su colonna MOCF2	1
MOCS	Colonna in alluminio con alloggiamento per 1 selettore, 1100 mm h	2
MOCF2	Colonna in alluminio con alloggiamento protetto per 2 fotocellule, 1000 mm h	2
MOCF	Colonna in alluminio con alloggiamento protetto per 1 fotocellula, 500 mm h	2



Luce di segnalazione lampeggiante.

Disponibile con differenti tensioni di alimentazione:
230 Vac, 24 Vdc e 12 Vdc.

Pratica: adatta per essere fissata in qualsiasi posizione.

Antenna 433,92 MHz integrata in tutte le versioni.

Grado di protezione IP44.

Disponibile in due colorazioni:
arancione e neutro.

Nuova Moonlight MLL

Ideale per centrali non predisposte con uscita lampeggiante, può essere utilizzata in tutte le centrali **a 230 V: si collega direttamente sulla linea di alimentazione** e, monitorando l'assorbimento, si attiva automaticamente quando l'automazione entra in funzione.

Doppia funzionalità: programmabile in modalità lampeggiante o luce di cortesia.

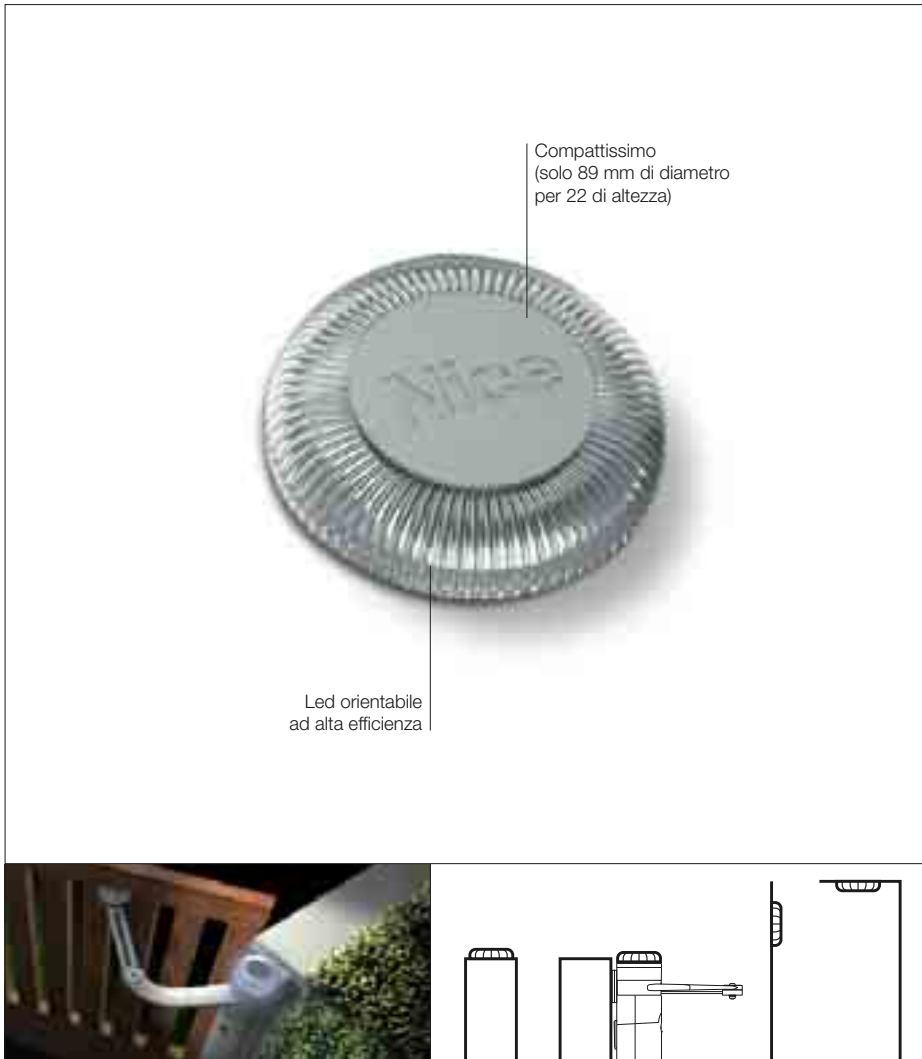
Lampeggiante: funziona quando l'automazione sta manovrando.

Luce di cortesia: si attiva quando l'automazione entra in funzione e, grazie al timer interno, rimane accesa per un tempo programmabile.



Codice	Descrizione	Pz./Conf.
ML	Arancione, 230 Vac, per centrali predisposte	1
MLT	Neutro, 230 Vac, per centrali predisposte	1
ML24	Arancione, 24 Vac/Vdc, per centrali predisposte	1
ML24T	Neutro, 24 Vac/Vdc, per centrali predisposte	1
MLB	Arancione, 12 Vac/Vdc, per centrali predisposte	1
MLBT	Neutro, 12 Vac/Vdc, per centrali predisposte	1
MLL	Neutro, 230 Vac, per centrali non predisposte. Fornita con una lampada bianca e una arancione	1

Tabella di compatibilità	A0	A0R	A1	A100F	A02	A3	A3F	A400	A500	A6	A6F	A60	A700F	A824	A824	MC824H	MC424L	WALKY	POP	HYKE	ROBO 230 Vac	ROBO 24 Vdc	ROAD	ROBUS	RUN	THOR / THOR-Q	TUB	SPIN / SPINBUS	SPIDER / SPIDO	TEN	OTTO 230 Vac	OTTO 24 Vdc	CLIMBER	SOON	X-BAR	SIGNO	WIL				
ML / MLT	•	•	•	•	•	•	•	•	•	•	•	•	•	•	•	•	•	•	•	•	•	•	•	•	•	•	•	•	•	•	•	•	•	•	•	•	•	•	•	•	
ML24 / ML24T																																									
MLB / MLBT																																									



Codice	Descrizione	Pz./Conf.
WLT	Luce di segnalazione multifunzione	1

Luce multifunzione a Led.

Versione unica ad alimentazione 12/24 Vac/Vdc con funzione di luce lampeggiante, di cortesia o crepuscolare.

Un'idea nuova per tanta sicurezza in più: collegato alle centrali compatibili, Wallyght può funzionare come un normale lampeggiante, oppure rischiarare tutt'intorno come luce di cortesia fissa. Collegato ad un'uscita 12/24 Vac/Vdc, Wallyght può rimanere sempre acceso, ed anche, attivando il sensore crepuscolare integrato, accendersi al tramonto per spegnersi all'alba.

Grande efficienza, durata elevatissima: i due Led a 1 W hanno una durata di 70.000 ore (utilizzo continuo).

Designed for Solemyo: il suo basso consumo lo rende ideale nei casi di impianti ad alimentazione solare.

Fissaggio orizzontale, a parete o a soffitto: insieme alla possibilità di orientare il fascio luminoso ed alla compattezza del box IP44, rende l'utilizzo di Wallyght ancora più flessibile.

Disegnato per Walky: il design compatto di Wallyght si integra perfettamente nella forma lineare del motoriduttore per cancelli a battente Walky.

Tabella di compatibilità

WLT	•	•	•	•	•	•	•	•	•	•	•	•	•	•	•	•	•	•	•	•	•	•
-----	---	---	---	---	---	---	---	---	---	---	---	---	---	---	---	---	---	---	---	---	---	---



Selettore a chiave per contatti in bassa tensione, con meccanismo di sblocco per fune metallica, ideale per automazioni di porte sezionali, serrande, porte a libro.

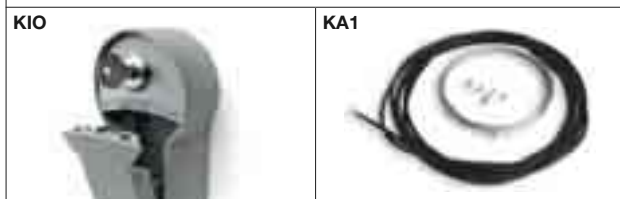
Comodissimo: Kio è insieme un selettore a chiave ed uno sblocco; il design di Kio lo rende comodo da utilizzare senza sforzo, e semplice da installare ovunque grazie alla sua sagoma molto stretta.

Grande durata: realizzato in fusione di alluminio, verniciato a polveri epossidiche.

Facile: la luce a Led consente l'individuazione del selettore anche nel buio più totale.

Maggiore sicurezza: chiave cifrata. Possibilità di sblocco a presa diretta con la sola apertura dello sportello o tramite avvolgitore.

Il primo prodotto che integra le funzioni di comando a chiave e di sblocco del motore.



Codice	Descrizione	Pz./Conf.
KIO	Selettore a chiave per contatti in bassa tensione, con meccanismo di sblocco per fune metallica	1
KA1	Kit fune metallica 6 m per KIO	1

PW1



PW1 Elemento riscaldante per motoriduttori.

Utile: mantiene la temperatura dell'automazione su livelli ottimali per un corretto funzionamento anche in condizioni climatiche estreme.

Efficace: buon rendimento anche grazie alla guaina siliconica che ricopre la resistenza e ne aumenta la dispersione di calore mantenendo il consumo energetico a soli 20 W.

Indipendente: alimentato a 230/120 Vca tramite il termostato TW1; non grava quindi sul trasformatore del motoriduttore e permette di mantenerne invariate le prestazioni.

Resistenza: in grado di arrivare a temperature prossime ai 100°C in condizioni ambientali standard.

TW1



TW1 Termostato di regolazione a trimmer per PW1.

Facile da programmare: la soglia di intervento è regolabile tramite trimmer tra 0°C e -20°C.

Sicuro: dotato di tasto per la verifica del funzionamento e di un Led per la verifica dello stato delle uscite.

Evoluto: quando la temperatura rilevata scende sotto la soglia impostata, il termostato alimenta la resistenza PW1 aumentando la quantità di calore emessa; l'azione è mantenuta finchè la temperatura ambientale rilevata non si stabilizza sui valori impostati.

Codice	Descrizione	Pz./Conf.
PW1	Elemento riscaldante per motoriduttori	1
TW1	Termostato di regolazione a trimmer	1



Il portatile palmare **BUPC** garantisce controllo e manutenzione “sul posto” dei sistemi radiocomando Nice delle serie **Bio, FloR e VeryVR**.

Il sistema dedicato gestisce con semplicità il controllo accessi di parcheggi di condomini, collettività, aziende.

Il sistema permette di aggiungere, cancellare, controllare, abilitare e disabilitare i codici; copiare la memoria; inserire blocchi di sicurezza all'apprendimento e password.

Il software, in ambiente Windows, è semplice ed immediato, e permette di utilizzare il palmare BUPC come un terminale locale.

Da PC è possibile inoltre:

- inserire note personali per ogni codice;
- effettuare copie di salvataggio della memoria sotto forma di file;
- inserire codici aggiuntivi;
- stampare il contenuto della memoria;
- facile gestione di decoder e ricevitori con memorie multiple;
- inserimento multiplo: permette di memorizzare grandi quantità di codici in una sola operazione digitando solo il primo e l'ultimo codice.

Codice	Descrizione	Pz./Conf.
BUPC	Unità di programmazione e controllo codici per le serie FloR, VeryVR, Bio	1

Caratteristiche tecniche

	Alimentazione	Comunicazione	Consumo (mA)	Dimensioni (mm)
BUPC	9 V pila interna ricaricabile 12 Vdc esterna	interfaccia standard RS232, 9600Bps N,8 1	10	210x100x25 h



Unità di programmazione

che vi consentirà di gestire con estrema facilità qualsiasi tipo di operazione sul lettore di prossimità **MOM**, sulla tastiera **MOT** (tramite decoder MORX) e sul trasmettitore-transponder **Flor-m**.

MOU si interfaccia al vostro PC permettendovi una archiviazione ordinata di tutti i vostri impianti:

- visualizzare, aggiungere e cancellare i codici, separatamente o tutti insieme;
- leggere e scrivere tutti i codici presenti nella memoria inserita nel connettore, creandone una copia nel proprio buffer interno;
- gestire il blocco delle funzioni di apprendimento dei codici;
- gestire password per l'accesso ai dati;
- modificare, nella memoria inserita nel connettore, il parametro che controlla il modo di funzionamento associato all'uscita 1 o 2 del decoder, scegliendo tra "Momentaneo", "Timer", "Bistabile" o "Antifurto";
- cambiare il valore del tempo associato all'uscita 1 o 2 quando la memoria deve essere usata in un decoder con funzione timer attiva;
- scegliere tra modalità di programmazione di una nuova memoria ("Easy" o "Professional");
- cambiare il contatore delle operazioni associato ad una determinata card presente in memoria;
- scegliere l'uscita abilitata per le nuove combinazioni (1, 2 oppure entrambe);
- cambiare il parametro relativo al tipo di card che il decoder deve essere in grado di riconoscere (MOCARD, MOCARDP oppure entrambe);
- cambiare il codice assegnato ad una determinata MOCARDP per programmarla secondo le proprie esigenze.

Codice	Descrizione	Pz./Conf.
MOU	Unità di programmazione e controllo codici per decoder MORX	1

Caratteristiche tecniche

	Alimentazione	Comunicazione	Consumo (mA)	Dimensioni (mm)
MOU	9 V pila interna ricaricabile 12 Vdc esterna	interfaccia standard RS232, 9600Bps N,8 1	10	210x100x25 h

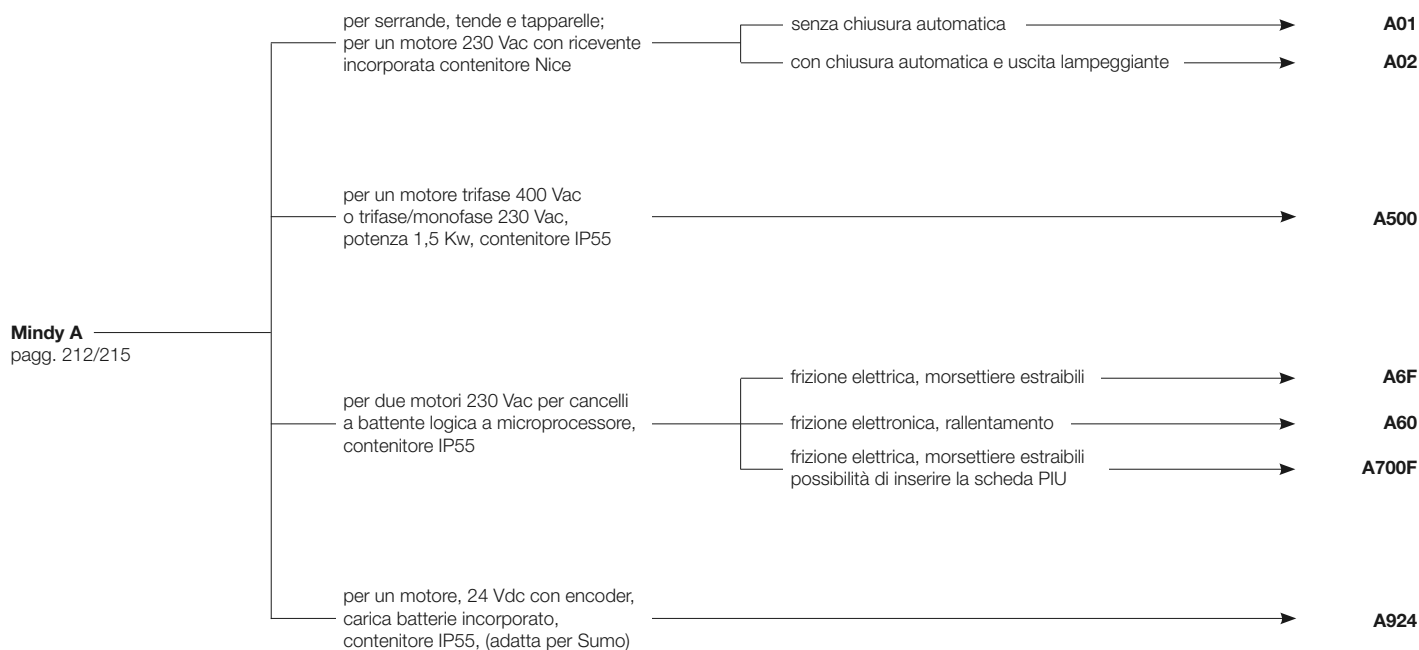
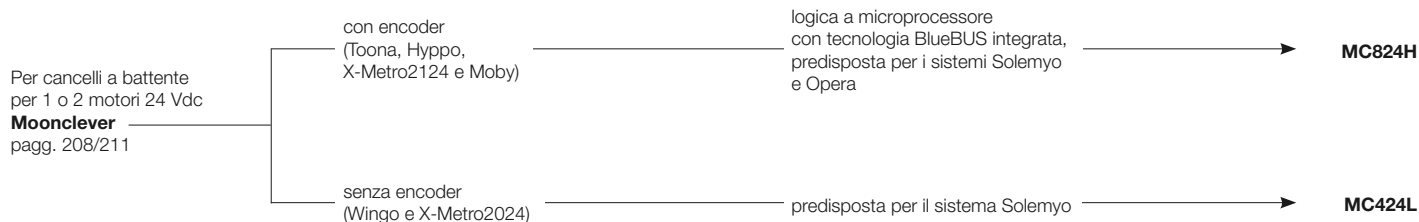
Centrali di comando





Nice Guida alla scelta

Seguite la freccia, scegliete il prodotto giusto



Moon^{clever}



Mindy A



Per cancelli a battente

Per cancelli scorrevoli

Sistemi alzarbarriera

Per porte da garage e industriali

Sistemi di comando e accessori

Nice Classics

Indice alfabetico



Per motoriduttori Nice a 24 Vdc, per cancelli a battente.

Centrale di comando, compatibile con il sistema di alimentazione solare **Solemyo** e al sistema **Opera** per la gestione, programmazione e diagnostica delle automazioni, anche a distanza.

Dotata di tecnologia Nice **BlueBUS**.

Per motoriduttori Nice 24 Vdc con encoder

Modello di ultima generazione racchiuso nel nuovo design del box Moonclever. Compatibile con il sistema Opera che grazie al display multifunzione O-View (alloggiabile all'interno del box) permette di personalizzare l'impianto modificando le posizioni di apertura e chiusura, gli sfasamenti delle ante e i rallentamenti, diversificando per ogni motore parametri come ad esempio forza, velocità, sensibilità agli ostacoli.

Per motori 24 Vdc con encoder magnetico.

Logica a microprocessore: alle funzioni evolute dei sistemi Nice (partenza graduale e rallentamento, memorizzazione automatica di entrambe le posizioni di finecorsa e la funzione anta pedonale) Moonclever aggiunge i vantaggi del sistema Opera.

Sicura ed affidabile grazie al rilevamento ad ostacoli con doppia tecnologia lungo tutta la corsa e la predisposizione al collegamento di bordi sensibili resistivi di ultima generazione.

Intelligente: segnalazione all'accensione della corretta alimentazione e del buon funzionamento della centrale; diagnosi automatica delle anomalie e segnalazione tramite lampeggiante e Led di conferma.

Risparmio e rispetto per l'ambiente, autonomia:

con il collegamento in rete nella modalità standby la centrale con ricevente attiva consuma appena 2 W; collegata alla batteria tampone o al kit Solemyo il consumo in modalità standby si riduce a soli 0,1 W.

Installazione semplicissima

grazie al sistema BlueBUS che permette collegamenti a due soli fili tra centrale, motori ed accessori.

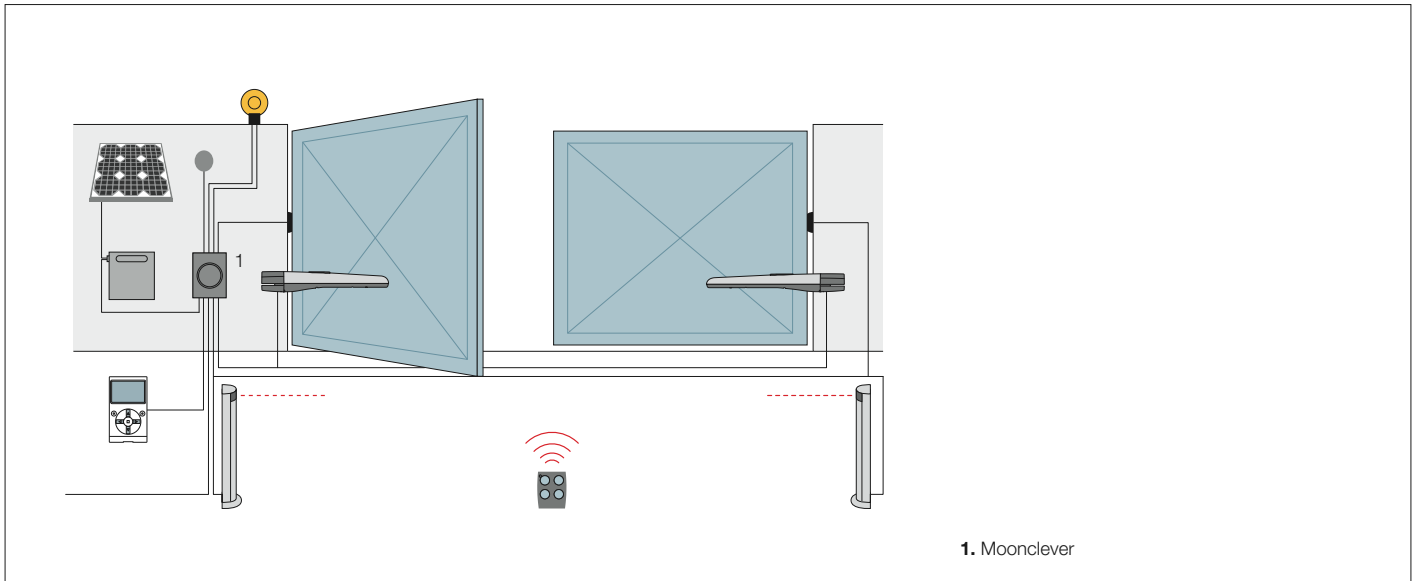
No black out: funzionamento in assenza di corrente con batterie opzionali (PS324) inseribili all'interno della centrale.

Ricevitore radio: predisposta per l'inserimento dei ricevitori ad innesto SM.

Codice	Descrizione	Pz./Conf.
MC824H	Centrale di comando per uno o due motori a 24 V con encoder, con tecnologia BlueBUS, Opera e Solemyo	1

Caratteristiche tecniche

Codice	MC824H
Alimentazione da rete (Vac 50/60 Hz)	230 ± 10%
Alimentazione da batteria (Vdc)	21 ÷ 28
Potenza e corrente max motori (VA; A)	360 (W); 15
Corrente max servizi 24 V (A)	0,2
Tensione e potenza max uscita lampeggiante (V;W)	12; 21
Tensione e potenza max uscita spia CA (V; W)	24; 2
Tensione e potenza max uscita elettroserratura (Vac; VA)	12; 15
Tempo lavoro TL (s)	-
Tempo pausa TP (s)	1 ÷ 250
Tempo ritardo 1° motore in apertura TRA (s)	Programmabile
Tempo ritardo 2° motore in chiusura TRC (s)	Programmabile
Tempo luce di cortesia Tcor (s)	0:250
Tempo prelampeggio Tpre (s)	0:10
Regolazione di forza (%)	-
Rilevazione ostacoli (sensibilità)	Min ÷ Max
Dimensioni contenitore (mm)	230x125x300 h



Accessori



MCA1
Centrale di ricambio,
per MC824H.
Pz./conf. 1



PS324
Batterie 24 V
con caricabatteria
incorporato.
Pz./conf. 1



Sistema Solemyo



Kit per l'alimentazione solare Solemyo per automatizzare cancelli, porte da garage e barriere collocati anche lontano dalla rete elettrica, senza necessità di costose ed invasive opere di scavo.
Vedi pagg. 180/181

Sistema Opera



L'innovativo sistema Opera permette di gestire, programmare e controllare i sistemi d'automazione, anche a distanza, in modo semplice e sicuro, con un considerevole risparmio di tempo.
Vedi pagg. 130/149



Per motoriduttori Nice a 24 Vdc, per cancelli a battente.

Centrale di comando, compatibile con il sistema di alimentazione solare **Solemyo**.

Per motoriduttori Nice 24 Vdc senza encoder: Wingo4024, Wingo5024 e X-Metro2024.

Modello di ultima generazione racchiuso nel nuovo design del box Moonclever.

Sicura ed affidabile grazie al rilevamento ostacoli lungo tutta la corsa e la predisposizione al collegamento di bordi sensibili resistivi di ultima generazione.

Intelligente: diagnosi automatica delle anomalie e segnalazione tramite lampeggiante e Led di conferma.

Risparmio e rispetto per l'ambiente, autonomia: collegata alla batteria tampone o al kit Solemyo il consumo in modalità standby si riduce a soli 0,1 W.

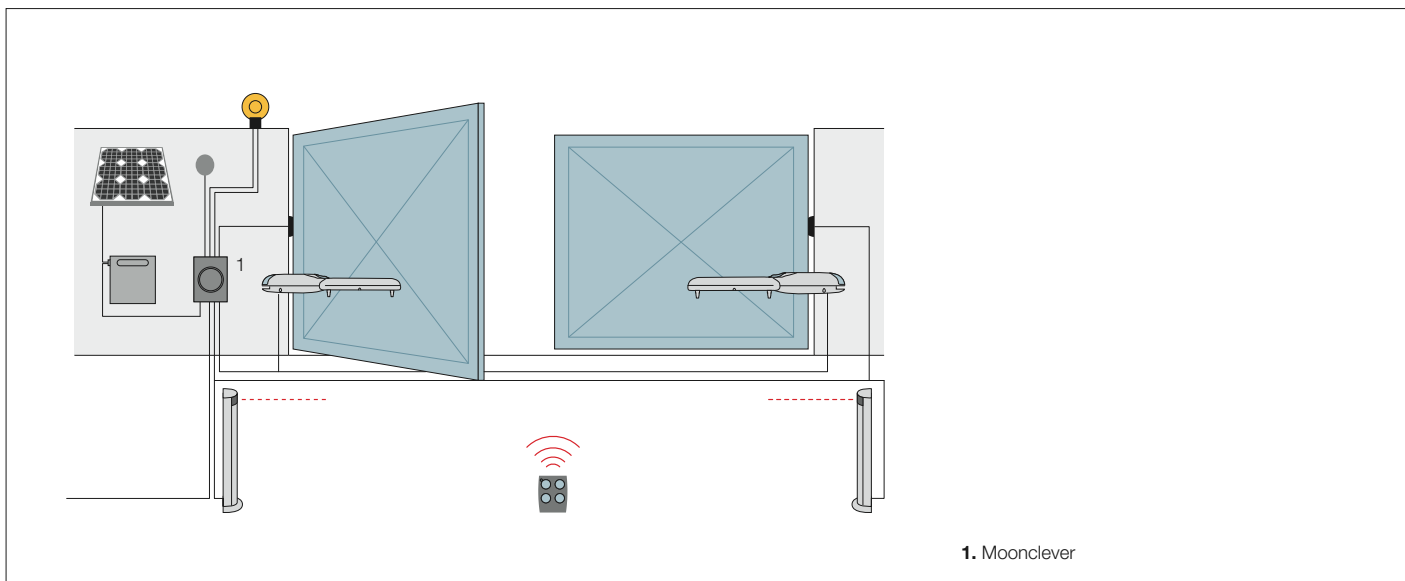
No black out: funzionamento in assenza di corrente con batterie opzionali (PS124) inseribili all'interno della centrale.

Ricevitore radio: predisposta per l'inserimento dei ricevitori ad innesto SM.

Codice	Descrizione	Pz./Conf.
MC424L	Centrale di comando per uno o due motori a 24 V, con tecnologia Solemyo	1

Caratteristiche tecniche

Codice	MC424L
Alimentazione da rete (Vac 50/60 Hz)	230 ± 10%
Alimentazione da batteria (Vdc)	21 ÷ 28
Potenza e corrente max motori (VA; A)	75; 3
Corrente max servizi 24 V e fototest (A)	0,2 +0,1
Tensione e potenza max uscita lampeggiante (V;W)	24; 25
Tensione e potenza max uscita spia CA (V; W)	24; 2
Tensione e potenza max uscita elettroserratura (Vac; VA)	12; 15
Tempo lavoro TL (s)	-
Tempo pausa TP (s)	5 ÷ 80
Tempo ritardo 1° motore in apertura TRA (s)	5 ÷ 40% TL
Tempo ritardo 2° motore in chiusura TRC (s)	-
Tempo luce di cortesia Tcor (s)	-
Tempo prelampeggio Tpre (s)	3
Regolazione di forza (%)	-
Rilevazione ostacoli (sensibilità)	1 ÷ 6
Dimensioni contenitore (mm)	230x125x300 h



Accessori



MCA2
Centrale di ricambio per
MC424L.
Pz./conf. 1



PS124
Batterie 24 V
con caricabatteria
incorporato.
Pz./conf. 1



Sistema Solemyo



Kit per l'alimentazione solare Solemyo per automatizzare cancelli, porte da garage e barriere collocati anche lontano dalla rete elettrica, senza necessità di costose ed invasive opere di scavo.
Vedi pagg. 180/181

A01
A02



Linea di centrali di comando Nice: tanti modelli per ogni tipo di automazione, dalle più semplici, che uniscono qualità, convenienza, affidabilità, alle più sofisticate, che offrono funzioni evolute ed esclusive.

Mindy A01, A02

Centrali di comando per serrande.

Scheda radio incorporata compatibile con sistemi Nice Flo, FloR e Smilo.

Ingresso programmabile come **passo-passo** o **apre**.

Ingresso **chiude**.

Ingresso per il collegamento di un bordo sensibile di tipo resistivo 8,2 KOhm.

Funzionamento semiautomatico e automatico.

Uscita lampeggiante (modello A02).

Codice	Descrizione	Pz./Conf.
A01	Per un motore per serrande 230 Vac, senza chiusura automatica, con ricevente incorporata compatibile con i trasmettitori della serie Flo, FloR e Smilo	1
A02	Per un motore per serrande 230 Vac, con chiusura semiautomatica e automatica, uscita lampeggiante e con ricevente incorporata compatibile con i trasmettitori della serie Flo, FloR e Smilo	1

Caratteristiche tecniche

Codice	A01	A02
Alimentazione da rete (Vac 50/60 Hz)	230 ± 10%	
Alimentazione da batteria (Vdc)	-	
Potenza e corrente max motori (VA; A)	600; 3	
Corrente max servizi 24 V e fototest (A)	0,055	
Tensione e potenza max uscita lampeggiante (V; W)	-	230; 40
Tensione e potenza max uscita spia CA (V; W)	-	
Tensione e potenza max uscita elettroserratura (V; W)	-	
Tempo lavoro TL (s)	5 ÷ 120	
Tempo pausa TP (s)	-	1 ÷ 120
Tempo ritardo 1° motore in apertura TRA (s)	-	
Tempo ritardo 2° motore in chiusura TRC (s)	-	
Tempo luce di cortesia Tcor (s)	-	
Tempo prelampeggio Tpre (s)	-	
Regolazione di forza (%)	-	
Rilevazione ostacoli (sensibilità)	-	
Dimensioni contenitore (mm)	128x112x43 h	

A500**PUL****Mindy A500**

Per un motore trifase 230 V, 400 V
o monofase 230 V, potenza 1,5 Kw.

Rilevazione degli ostacoli, blocco porta, freno.

Morsettiere estraibili.

Codice	Descrizione	Pz./Conf.
A500	Per un motore trifase 400 Vac o monofase/trifase 230 Vac, potenza 1,5 Kw	1
PIU	Scheda espansione per funzioni aggiuntive	1
PUL	Coperchio centrale con pulsanti di comando incorporati, completo di cavo di collegamento con connettore per A500 e A924	1

Caratteristiche tecniche

Codice	A500
Alimentazione da rete (Vac 50/60 Hz)	400/230 ± 10%
Alimentazione da batteria (Vdc)	-
Potenza e corrente max motori (VA; A)	1500; 4
Corrente max servizi 24 V e fototest (A)	0,2 + 0,2
Tensione e potenza max uscita lampeggiante (V; W)	230; 40
Tensione e potenza max uscita spia CA (V; W)	24,2
Tensione e potenza max uscita elettroserratura (V; W)	-
Tempo lavoro TL (s)	3 ÷ 120 (210)
Tempo pausa TP (s)	5 ÷ 200
Tempo ritardo 1° motore in apertura TRA (s)	-
Tempo ritardo 2° motore in chiusura TRC (s)	-
Tempo luce di cortesia Tcor (s)	(PIU)
Tempo prelampeggio Tpre (s)	5
Regolazione di forza (%)	-
Rilevazione ostacoli (sensibilità)	Min ÷ Max
Dimensioni contenitore (mm)	220x110x280 h

**A6F
A60
A700F**



PUL



Mindy A6F, A60

Per due motori; logica a microprocessore.

Morsettiere estraibili (modelli A6F e A60).

Due ingressi per fotocellule con funzioni separate.

Regolazione elettrica (modello A6F) o elettronica (modelli A6F e A60).

Partenza graduale e rallentamento (A60).

Regolazione separata dei tempi di lavoro (A60).

Mindy A700F

Per due motori; logica a microprocessore.

Morsettiere estraibili; due ingressi fotocellule; quattro ingressi finecorsa; apertura parziale di serie.

Prestazioni uniche grazie alle molte funzioni programmabili.

Possibilità inserimento scheda espansione PIU con ulteriori funzioni.

Codice	Descrizione	Pz./Conf.
A6F	Per due motori 230 Vac, con frizione elettrica, contenitore IP55	1
A60	Per due motori 230 Vac, con frizione elettronica e rallentamenti, contenitore IP55	1
A700F	Per due motori 230 Vac, con frizione elettrica. Possibilità di inserire la scheda PIU, contenitore IP55	1
PIU	Scheda espansione per funzioni aggiuntive	1
PUL	Coperchio centrale con pulsanti di comando incorporati, completo di cavo di collegamento con connettore per A500 e A924	1

Caratteristiche tecniche

Codice	A6F	A60	A700F
Alimentazione da rete (Vac 50/60 Hz)	230 ± 10%		
Alimentazione da batteria (Vdc)	-		
Potenza e corrente max motori (VA; A)	2x400; 2		
Corrente max servizi 24 V e fototest (A)	0,3	0,2 + 0,075	0,2 + 0,1
Tensione e potenza max uscita lampeggiante (V; W)	230; 100	230; 40	230; 100
Tensione e potenza max uscita spia CA (V; W)	24; 2		
Tensione e potenza max uscita elettroserratura (V; W)	12; 25		
Tempo lavoro TL (s)	2,5 ÷ 40 (80)		
Tempo pausa TP (s)	5 ÷ 80		
Tempo ritardo 1° motore in apertura TRA (s)	0/2,5 ÷ 12		
Tempo ritardo 2° motore in chiusura TRC (s)	0/2,5 ÷ 12		
Tempo luce di cortesia Tcor (s)	60		60 (PIU)
Tempo prelampeggio Tpre (s)	5		
Regolazione di forza (%)	30/45/60/ 80/100	0 ÷ 100	30/45/60/ 80/100
Rilevazione ostacoli (sensibilità)	-		
Dimensioni contenitore (mm)	220x110x280 h		

A924**PUL****Mindy A924 (adatta per Sumo)**

Versione 24 V per uno motore a corrente continua, con encoder.

Frizione intelligente con sicurezza antischiacciamento.

Memorizzazione delle posizioni di finecorsa in apertura e chiusura; partenza graduale e rallentamento.

Funzione passaggio pedonale.

Avviso "service" di manutenzione, programmabile.

Caricabatterie ricaricabili incorporato.

Morsettiere estraibili.

Codice	Descrizione	Pz./Conf.
A924	Per un motore 24 Vdc con encoder (adatta per Sumo), caricabatterie incorporato, contenitore IP55	1
B12-B	Batteria 12 V, 6 Ah	1
B12V-C	Batteria 12 V, 2 Ah	1
CARICA	Scheda a innesto per caricabatterie	1
BA3-A	Box Nice per batterie per A924	1
PUL	Coperchio centrale con pulsanti di comando incorporati, completo di cavo di collegamento con connettore per A500 e A924	1

Caratteristiche tecniche

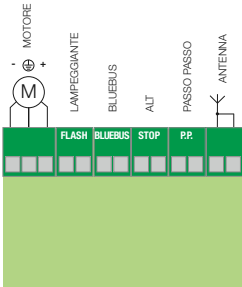
Codice	A924
Alimentazione da rete (Vac 50/60 Hz)	230 ± 10%
Alimentazione da batteria (Vdc)	21 ÷ 28
Potenza e corrente max motori (VA; A)	360 (W); 15
Corrente max servizi 24 V e fototest (A)	0,2 + 0,2
Tensione e potenza max uscita lampeggiante (V; W)	24/25
Tensione e potenza max uscita spia CA (V; W)	24; 2
Tensione e potenza max uscita elettroserratura (V; W)	24; 12
Tempo lavoro TL (s)	-
Tempo pausa TP (s)	1 ÷ 1023
Tempo ritardo 1° motore in apertura TRA (s)	-
Tempo ritardo 2° motore in chiusura TRC (s)	-
Tempo luce di cortesia Tcor (s)	60
Tempo prelampeggio Tpre (s)	5
Regolazione di forza (%)	-
Rilevazione ostacoli (sensibilità)	Min ÷ Max
Dimensioni contenitore (mm)	220x110x280 h

Nice Moonclever e Mindy: funzioni

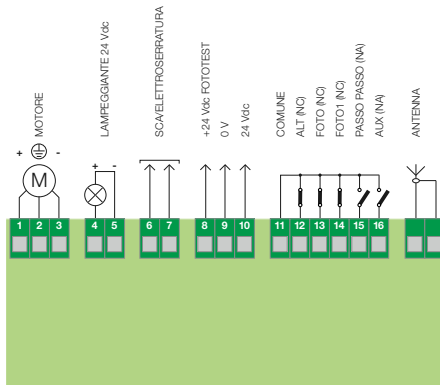
Funzioni programmabili	A0/A0R	A01	A1/1B	A100F	A3/A3F	A400	A500	A6/A6F	A60	A700F	A824	A924	MC824H/HK7024	MC424L	WALKY	PP7024	ROAD	RO300	ROBUS 350	ROBUS 600/1000	RUN	RO1124	RO1000	RO1010	TH1551/2251	SP6000	SP6065/6100	SPIN10	SPIN20/21/22KCE	SPIN23	SPIN30/SNG031	SPIN40/SNG041	OT21FC	OT2124/TN2030/TNKCE	OT31	CR2124	SOON7/TN2010	X-BAR	SIGNO3/31/41/61/6I	WIL4/41/61/6I							
Funzionamento manuale																																															
Funzionamento semiautomatico	*	*	*	*	*	*	*	*	*	*	*	*	*	*	*	*	*	*	*	*	*	*	*	*	*	*	*	*	*	*	*	*	*	*	*	*	*	*	*	*	*	*	*	*			
Funzionamento automatico		*	*	*	*	*	*	*	*	*	*	*	*	*	*	*	*	*	*	*	*	*	*	*	*	*	*	*	*	*	*	*	*	*	*	*	*	*	*	*	*	*	*	*			
Funzionamento automatico + chiudi sempre			*	*	*	*	*	*	*	*	*	*	*	*	*	*	*	*	*	*	*	*	*	*	*	*	*	*	*	*	*	*	*	*	*	*	*	*	*	*	*	*	*	*			
Funzionamento condominiale		*	*	*	*	*	*	*	*	*	*	*	*	*	*	*	*	*	*	*	*	*	*	*	*	*	*	*	*	*	*	*	*	*	*	*	*	*	*	*	*	*	*	*			
Prelampeggio			*	*	*	*	*	*	*	*	*	*	*	*	*	*	*	*	*	*	*	*	*	*	*	*	*	*	*	*	*	*	*	*	*	*	*	*	*	*	*	*	*	*			
Richiudi 5 s dopo Foto			*	*	*	*	*	*	*	*	*	*	*	*	*	*	*	*	*	*	*	*	*	*	*	*	*	*	*	*	*	*	*	*	*	*	*	*	*	*	*	*	*	*			
Foto anche in apertura			*	*	*	*	*	*	*	*	*	*	*	*	*	*	*	*	*	*	*	*	*	*	*	*	*	*	*	*	*	*	*	*	*	*	*	*	*	*	*	*	*	*			
Partenza graduale			*	*	*	*	*	*	*	*	*	*	*	*	*	*	*	*	*	*	*	*	*	*	*	*	*	*	*	*	*	*	*	*	*	*	*	*	*	*	*	*	*	*			
Fermata graduale			*	*	*	*	*	*	*	*	*	*	*	*	*	*	*	*	*	*	*	*	*	*	*	*	*	*	*	*	*	*	*	*	*	*	*	*	*	*	*	*	*	*			
Lampeggiante anche in Pausa									*	*	*	*	*	*	*	*	*	*	*	*	*	*	*	*	*	*	*	*	*	*	*	*	*	*	*	*	*	*	*	*	*	*	*	*			
Luce di cortesia su Lampeggiante	*	*	*	*	*	*	*	*	*	*	*	*	*	*	*	*	*	*	*	*	*	*	*	*	*	*	*	*	*	*	*	*	*	*	*	*	*	*	*	*	*	*	*	*	*		
Luce di cortesia impulsiva								*	*	*	*	*	*	*	*	*	*	*	*	*	*	*	*	*	*	*	*	*	*	*	*	*	*	*	*	*	*	*	*	*	*	*	*	*	*		
Spia cancello aperto (CA) con lampeggio proporzionale										*	*	*	*	*	*	*	*	*	*	*	*	*	*	*	*	*	*	*	*	*	*	*	*	*	*	*	*	*	*	*	*	*	*	*			
Annulla stop nel ciclo di Passo Passo		*	*	*	*	*	*	*	*	*	*	*	*	*	*	*	*	*	*	*	*	*	*	*	*	*	*	*	*	*	*	*	*	*	*	*	*	*	*	*	*	*	*	*	*		
Sicurezza fotocellule a inizio ogni movimento			*	*	*	*	*	*	*	*	*	*	*	*	*	*	*	*	*	*	*	*	*	*	*	*	*	*	*	*	*	*	*	*	*	*	*	*	*	*	*	*	*	*	*		
Riallineamento automatico ritorno alimentazione																						*	*	*	*	*	*	*	*	*	*	*	*	*	*	*	*	*	*	*	*	*	*	*			
Funzione rallentamento			*	*	*	*	*	*	*	*	*	*	*	*	*	*	*	*	*	*	*	*	*	*	*	*	*	*	*	*	*	*	*	*	*	*	*	*	*	*	*	*	*	*	*	*	
Colpo d'ariete			*	*	*	*	*	*	*	*	*	*	*	*	*	*	*	*	*	*	*	*	*	*	*	*	*	*	*	*	*	*	*	*	*	*	*	*	*	*	*	*	*	*	*		
Mantenimento pressione su motori oleodinamici								*	*	*	*	*	*	*	*	*	*	*	*	*	*	*	*	*	*	*	*	*	*	*	*	*	*	*	*	*	*	*	*	*	*	*	*	*	*		
Attivazione Fototest			*	*	*	*	*	*	*	*	*	*	*	*	*	*	*	*	*	*	*	*	*	*	*	*	*	*	*	*	*	*	*	*	*	*	*	*	*	*	*	*	*	*	*	*	
Salta STOP in apre		*	*	*	*	*	*	*	*	*	*	*	*	*	*	*	*	*	*	*	*	*	*	*	*	*	*	*	*	*	*	*	*	*	*	*	*	*	*	*	*	*	*	*	*	*	
Salta STOP in chiude		*	*	*	*	*	*	*	*	*	*	*	*	*	*	*	*	*	*	*	*	*	*	*	*	*	*	*	*	*	*	*	*	*	*	*	*	*	*	*	*	*	*	*	*	*	
CHIUDE diventa APRE PEDONALE								*	*	*	*	*	*	*	*	*	*	*	*	*	*	*	*	*	*	*	*	*	*	*	*	*	*	*	*	*	*	*	*	*	*	*	*	*	*		
Fotocellule (FOTO e/o FOTO1) anche in apertura			*	*	*	*	*	*	*	*	*	*	*	*	*	*	*	*	*	*	*	*	*	*	*	*	*	*	*	*	*	*	*	*	*	*	*	*	*	*	*	*	*	*	*	*	
Teleinversione parziale con fotocellula FOTO	*	*	*	*	*	*	*	*	*	*	*	*	*	*	*	*	*	*	*	*	*	*	*	*	*	*	*	*	*	*	*	*	*	*	*	*	*	*	*	*	*	*	*	*	*	*	
Teleinversione completa con fotocellula FOTO	*	*	*	*	*	*	*	*	*	*	*	*	*	*	*	*	*	*	*	*	*	*	*	*	*	*	*	*	*	*	*	*	*	*	*	*	*	*	*	*	*	*	*	*	*	*	
Esclusione finecorsa	*	*	*	*	*	*	*	*	*	*	*	*	*	*	*	*	*	*	*	*	*	*	*	*	*	*	*	*	*	*	*	*	*	*	*	*	*	*	*	*	*	*	*	*	*	*	
Funzionamento Passo Passo standard Apre-Chiude-Apre		*	*	*	*	*	*	*	*	*	*	*	*	*	*	*	*	*	*	*	*	*	*	*	*	*	*	*	*	*	*	*	*	*	*	*	*	*	*	*	*	*	*	*	*	*	
Funzionamento Passo Passo modo 2 Apre-Pausa-Chiude-Apre		*	*	*	*	*	*	*	*	*	*	*	*	*	*	*	*	*	*	*	*	*	*	*	*	*	*	*	*	*	*	*	*	*	*	*	*	*	*	*	*	*	*	*	*	*	
Funzionamento Passo Passo modo 3 Apre-Stop-Chiude-Apre		*	*	*	*	*	*	*	*	*	*	*	*	*	*	*	*	*	*	*	*	*	*	*	*	*	*	*	*	*	*	*	*	*	*	*	*	*	*	*	*	*	*	*	*	*	
Pausa temporanea (fotocellula)		*	*	*	*	*	*	*	*	*	*	*	*	*	*	*	*	*	*	*	*	*	*	*	*	*	*	*	*	*	*	*	*	*	*	*	*	*	*	*	*	*	*	*	*	*	
Spia cancello aperto (CA) diventa semaforo "a senso unico"													*	*	*	*	*	*	*	*	*	*	*	*	*	*	*	*	*	*	*	*	*	*	*	*	*	*	*	*	*	*	*	*	*		
Semaforo nei due sensi													*	*	*	*	*	*	*	*	*	*	*	*	*	*	*	*	*	*	*	*	*	*	*	*	*	*	*	*	*	*	*	*	*	*	
Funzionamento Passo Passo Apre-Stop-Chiude-Stop	*	*	*	*	*	*	*	*	*	*	*	*	*	*	*	*	*	*	*	*	*	*	*	*	*	*	*	*	*	*	*	*	*	*	*	*	*	*	*	*	*	*	*	*	*	*	*
Prolungamento Tempo lavoro		*	*	*	*	*	*	*	*	*	*	*	*	*	*	*	*	*	*	*	*	*	*	*	*	*	*	*	*	*	*	*	*	*	*	*	*	*	*	*	*	*	*	*	*	*	*
Tempo Pausa con rilevatore di presenza		*	*	*	*	*	*	*	*	*	*	*	*	*	*	*	*	*	*	*	*	*	*	*	*	*	*	*	*	*	*	*	*	*	*	*	*	*	*	*	*	*	*	*	*	*	*
Ritardo 1° motore in apertura		*	*	*	*	*	*	*	*	*	*	*	*	*	*	*	*	*	*	*	*	*	*	*	*	*	*	*	*	*	*	*	*	*	*	*	*	*	*	*	*	*	*	*	*	*	*
Spia Cancellato Aperto con finecorsa		*	*	*	*	*	*	*	*	*	*	*	*	*	*	*	*	*	*	*	*	*	*	*	*	*	*	*	*	*	*	*	*	*	*	*	*	*	*	*	*	*	*	*	*	*	*
Freno		*	*	*	*	*	*	*	*	*	*	*	*	*	*	*	*	*	*	*	*	*	*	*	*	*	*	*	*	*	*	*	*	*	*	*	*	*	*	*	*	*	*	*	*	*	*
Scheda radio incorporata nella centrale	*	*	*	*	*	*	*	*	*	*	*	*	*	*	*	*	*	*	*	*	*	*	*	*	*	*	*	*	*	*	*	*	*	*	*	*	*	*	*	*	*	*	*	*	*	*	*
Stand-by														*	*	*	*	*	*	*	*	*	*	*	*	*	*	*	*	*	*	*	*	*	*	*	*	*	*	*	*	*	*	*	*	*	

Nice Collegamenti delle centrali di comando

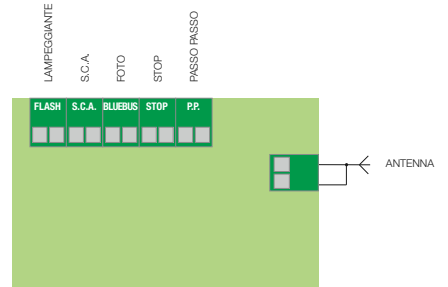
WALKY



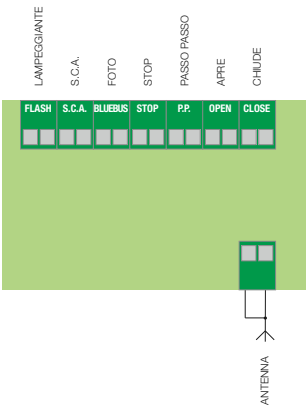
POP



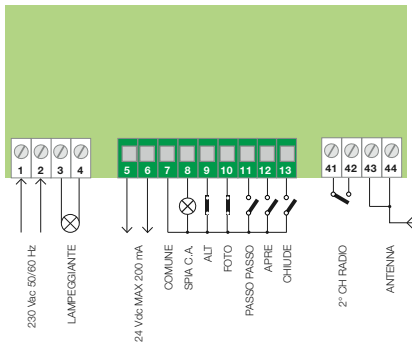
ROBUS 350



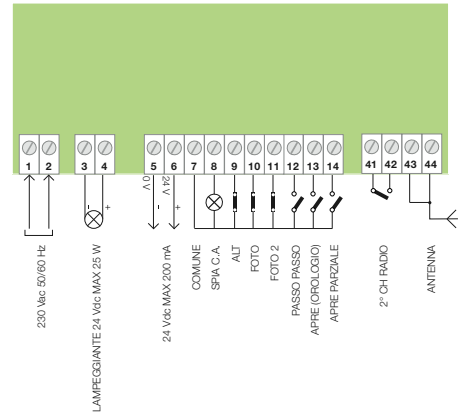
ROBUS 400/600/1000



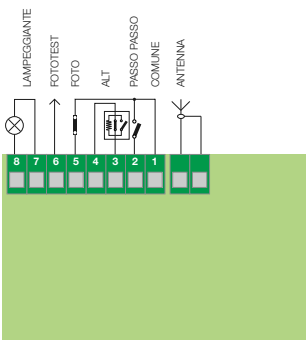
RO1000/RO1010



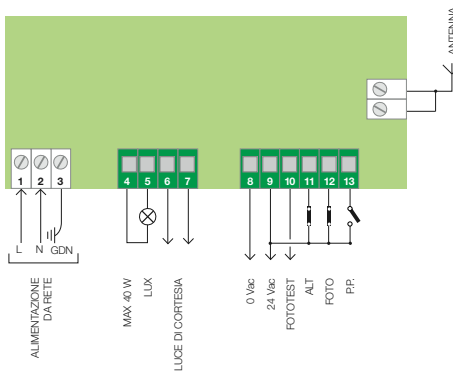
RO1124



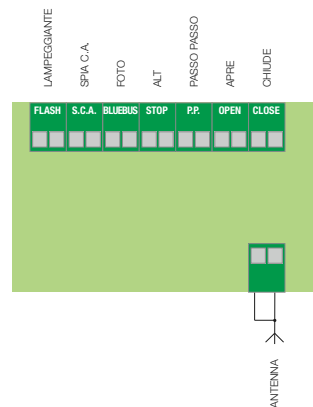
ROAD



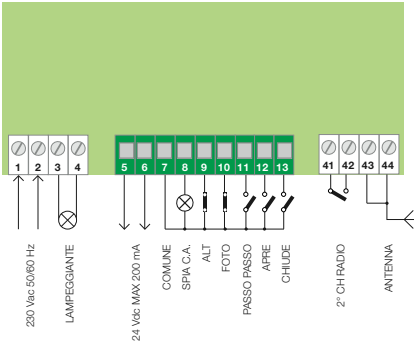
RO300



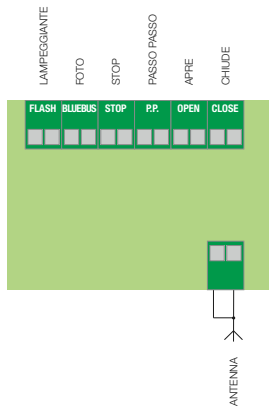
RUN



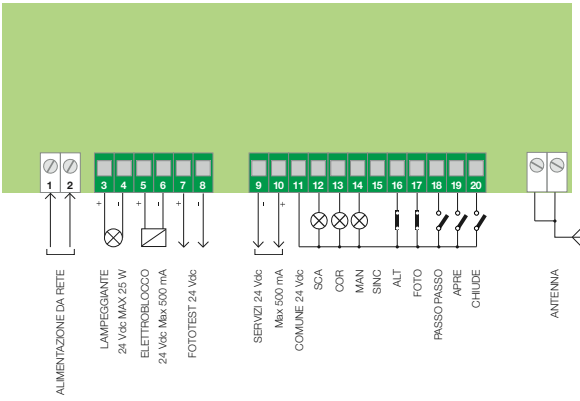
TH1551/TH2251



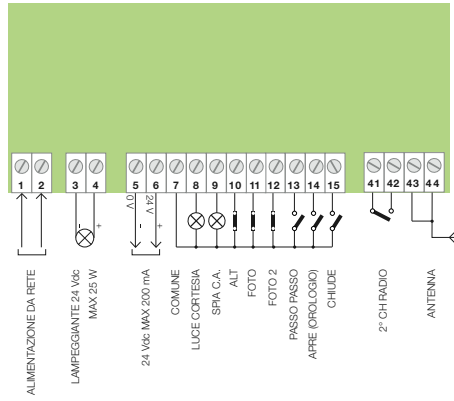
X-BAR



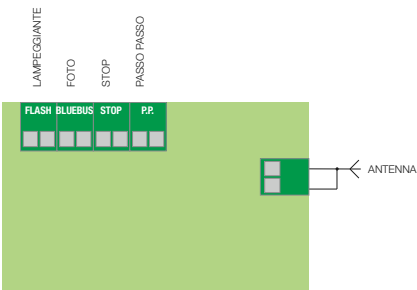
SIGNO



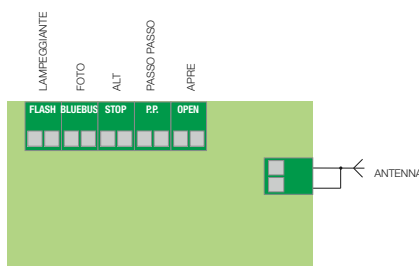
WIL



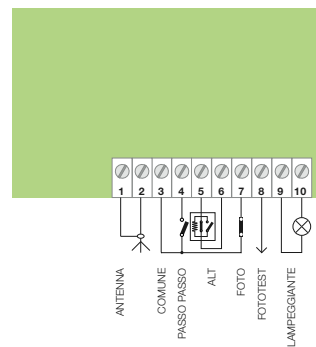
SPIN20KCE/SPIN21KCE/SPIN22KCE



SPIN23KCE/SPIN30/SN6031/SPIN40/SN6041

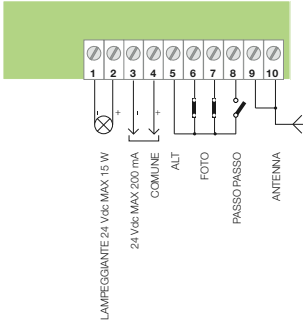


SPIN10KCE/SPIN11KCE

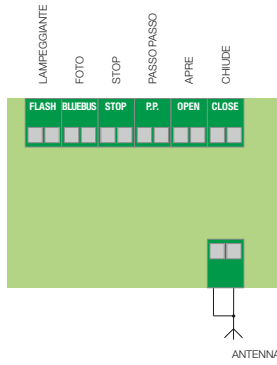


Nice Collegamenti delle centrali di comando

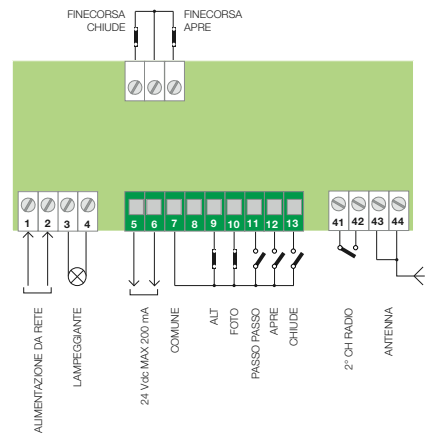
SPIDER/SPIDOKCE



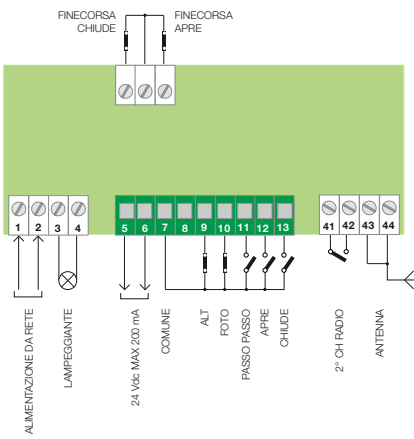
TN2010



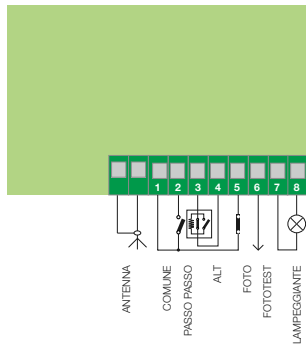
TN2030/TNKCE



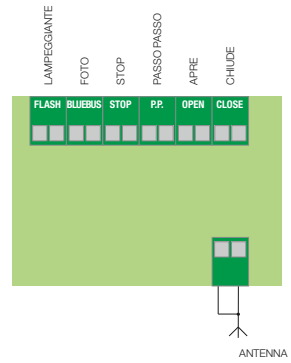
OTTO



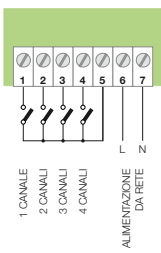
OTTO 24



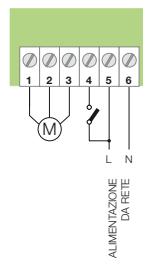
SOON



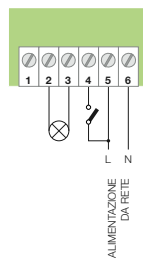
TTX4



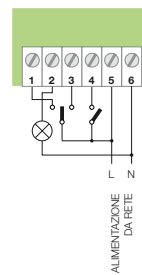
TT2N



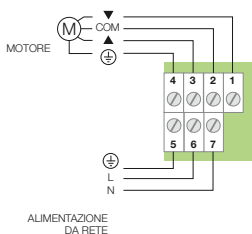
TT2L



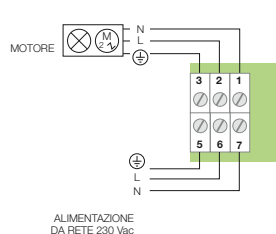
TT2D



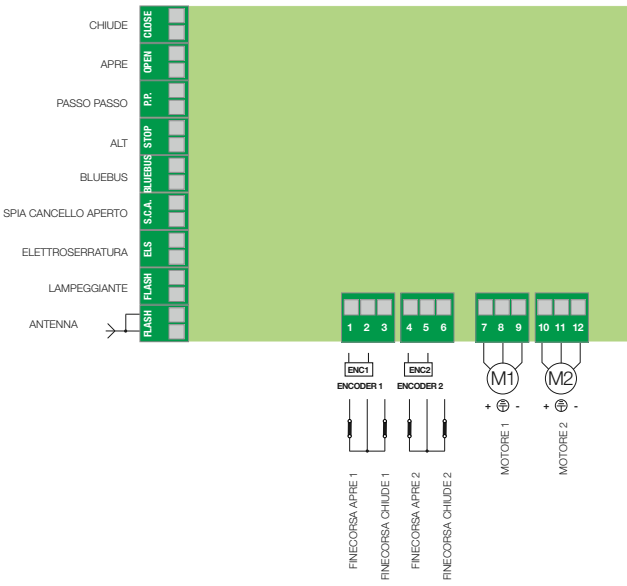
TT1N



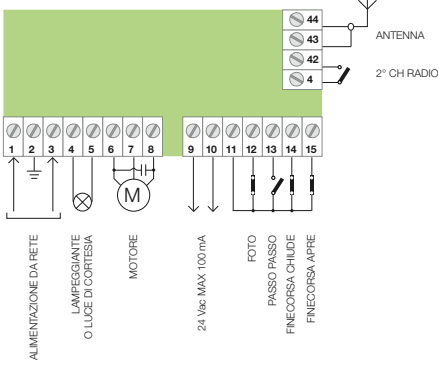
TT1L



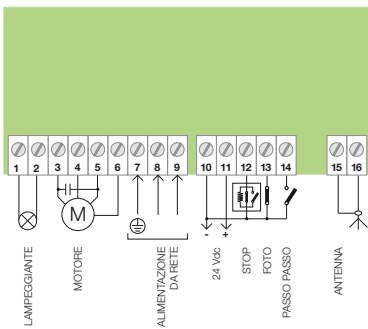
MC824H/HYKE



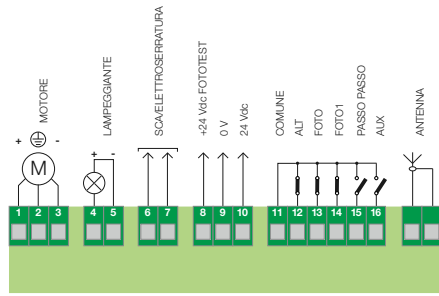
A0



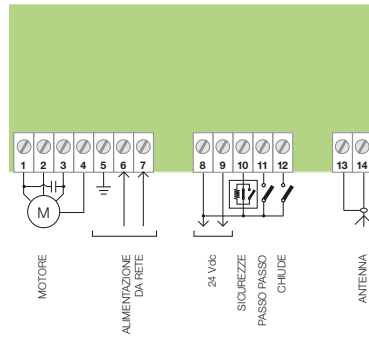
A02



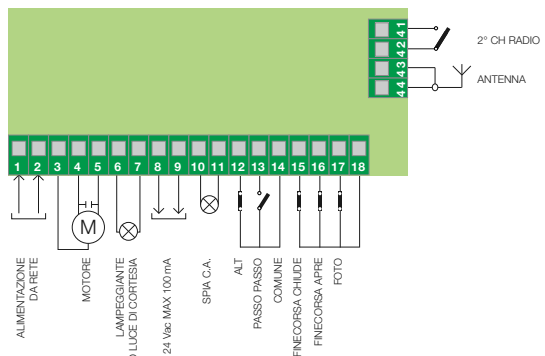
MC424L



A01

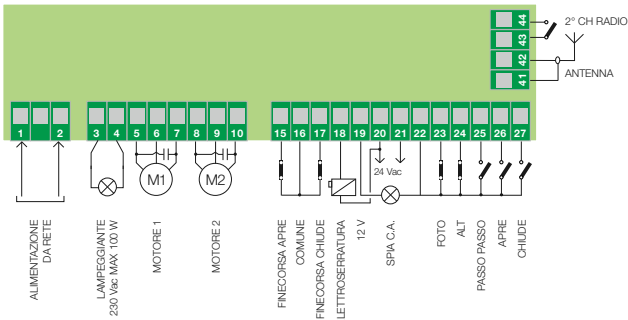


A1

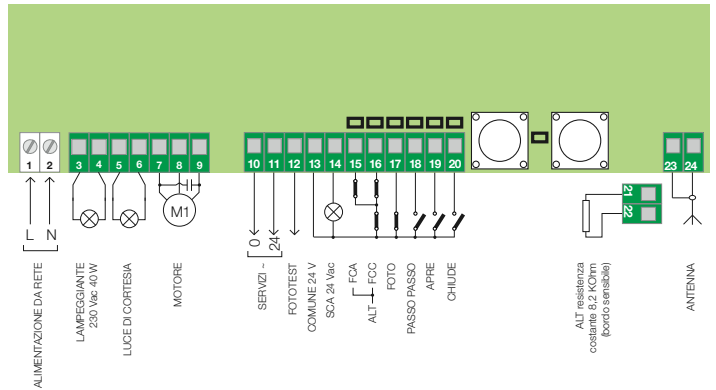


Nice Collegamenti delle centrali di comando

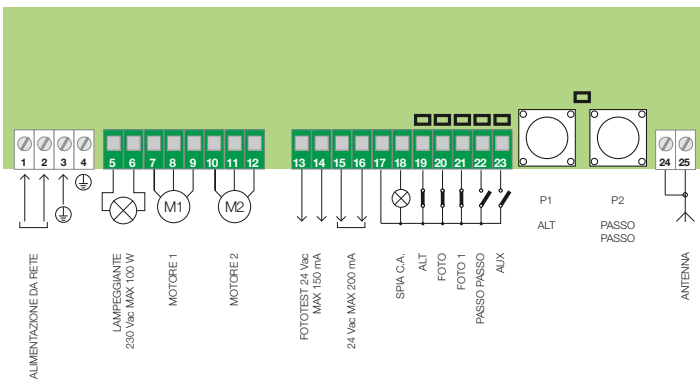
A3/A3F



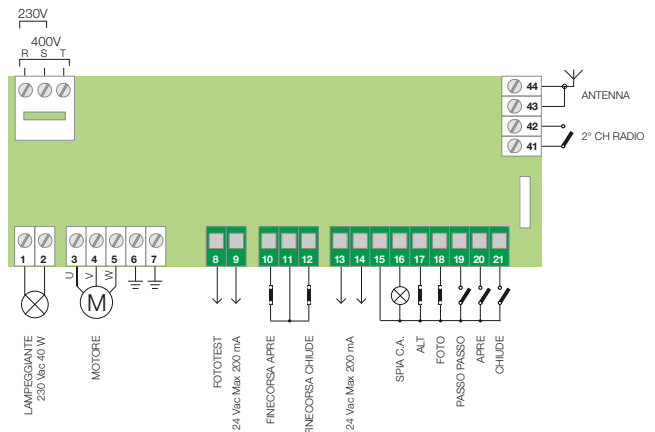
A100F



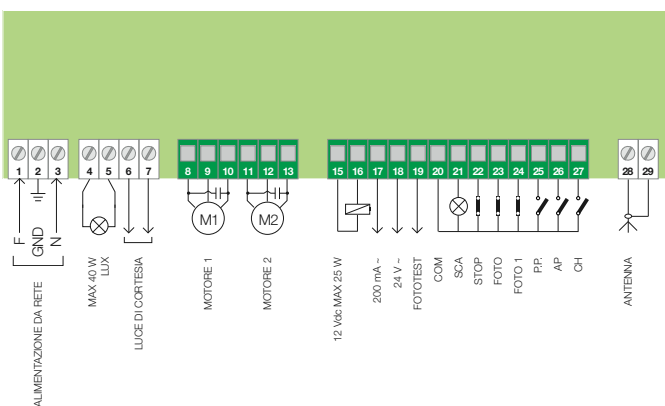
A400



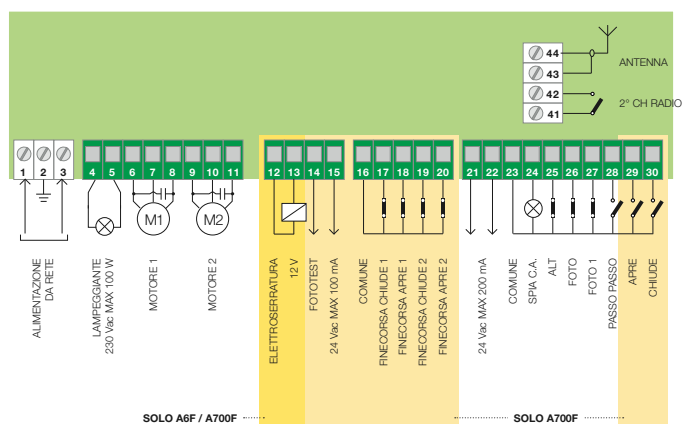
A500



A60



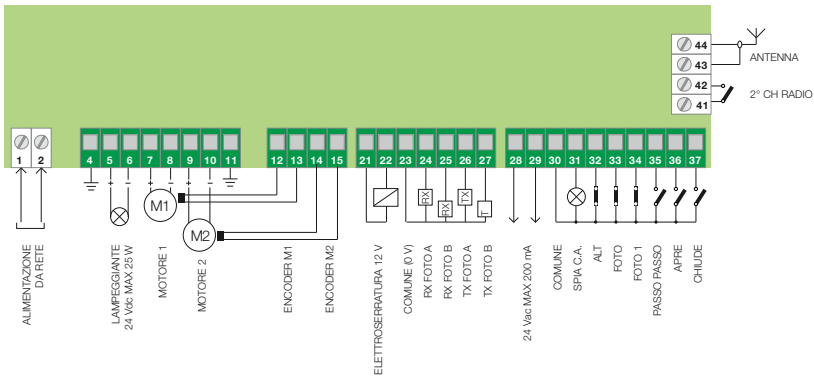
A6/A6F, A700F



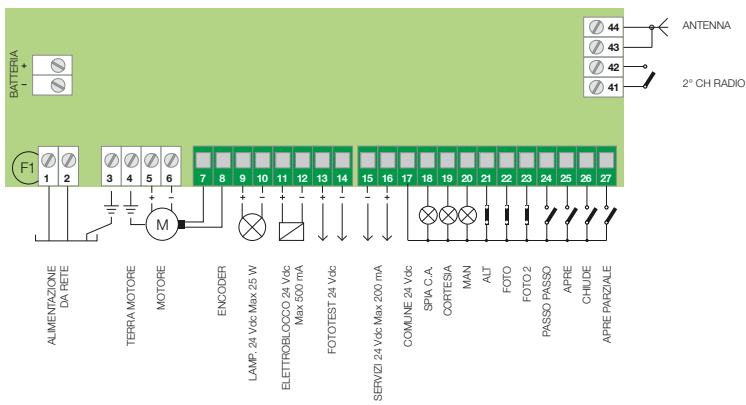
SOLO A6F / A700F

SOLO A700F

A824

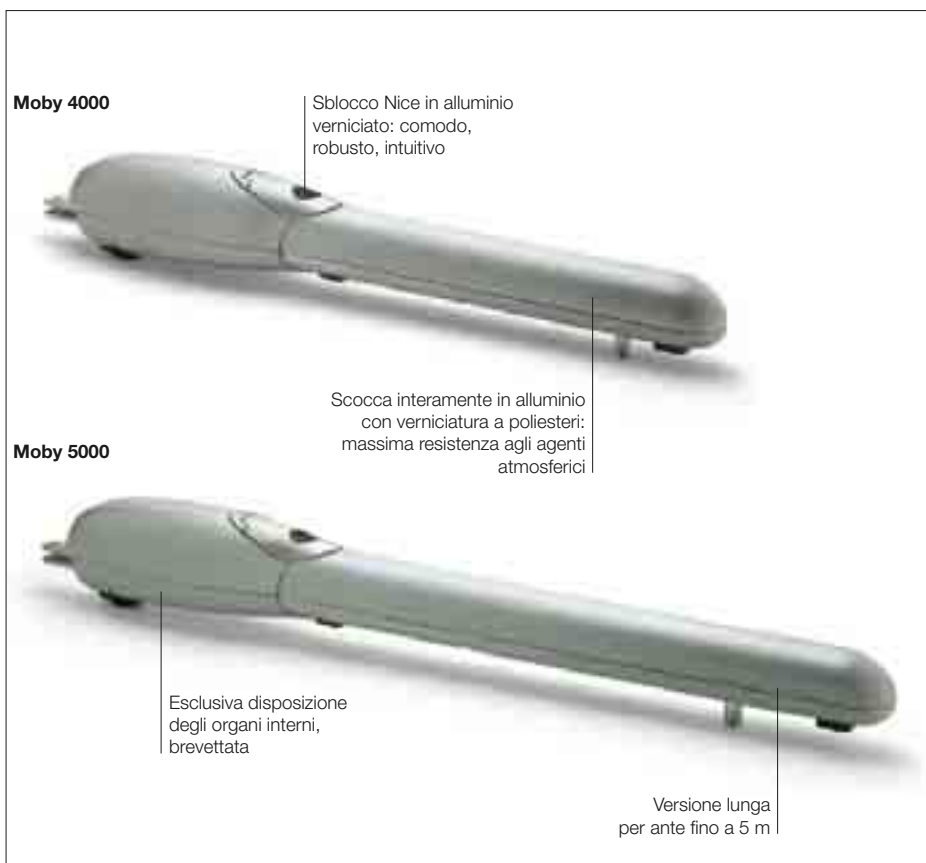


A924



Nice Classics





Moby 4000

Codice	Descrizione	Pz./pallet
MB4024	Irreversibile, 24 Vdc, con encoder magnetico, arresto meccanico in apertura	20
MB4005	Irreversibile, 230 Vac, veloce, con finecorsa in apertura	20
MB4006	Irreversibile, 230 Vac, veloce, con finecorsa in apertura e chiusura	20
MB4015	Irreversibile, 230 Vac, lento, con finecorsa in apertura	20
MB4605	Reversibile, 230 Vac, veloce, con finecorsa in apertura	20
MB4615	Reversibile, 230 Vac, lento, con finecorsa in apertura	20

Moby 5000

Codice	Descrizione	Pz./pallet
MB5024	Irreversibile, 24 Vdc, con encoder magnetico, arresto meccanico in apertura	20
MB5015	Irreversibile, 230 Vac, lento, con finecorsa in apertura	20
MB5016	Irreversibile, 230 Vac, lento, con finecorsa in apertura e chiusura	20
MB5615	Reversibile, 230 Vac, lento, con finecorsa in apertura	20

MobyKit

Codice	Descrizione	Pz./pallet
MOBYKCE	Kit per l'automazione di cancelli a battente con ante fino a 3 m, montaggio esterno	12

Il kit contiene: **MB4005** 2 motoriduttori elettromeccanici con sblocco a chiave.
FLO2R-S 1 trasmettitore 433,92 MHz a 2 canali.
A60 1 centrale di comando A60 con ricevitore a innesto SMXI.
MOF 1 coppia di fotocellule da esterno.
MOSE 1 selettore a chiave da esterno.
MLT 1 luce lampeggiante con antenna integrata.
TS 1 tabella segnaletica.

N.B. Il contenuto della confezione può variare: consultate sempre il venditore.

Moby

Per cancelli a battente con ante fino a 3 m (Moby 4000) e fino a 5 m (Moby 5000).

Motoriduttore elettromeccanico a montaggio esterno, disponibile anche nella versione 24 Vdc, con encoder magnetico.

Affidabilità e silenziosità: meno elementi e disposizione degli organi interni brevettata.

Semplicità di installazione e manutenzione con il connettore rapido impermeabile e il condensatore incorporato.

Regolazione dei finecorsa **facile e immediata**.

Chiocciola in bronzo per robustezza e silenziosità.

Centrali di comando consigliate:

Mindy A3, A3F, A6, A6F, A60, A700F; per MB4024/MB5024 Mindy A824, Moonclever MC824H.

Versione 24 Vdc con encoder magnetico.

Ideale per un uso intensivo, compatibile con la centrale di comando Moonclever MC824H, dotata di BlueBUS, e predisposta per i sistemi Solemyo e Opera:

- programmazione semplice, con un unico tasto;
- autoapprendimento dei finecorsa in apertura e chiusura;
- autodiagnostica delle anomalie;
- programmazione del tempo pausa;
- anta pedonale;
- rallentamento in apertura e chiusura;
- rilevazione ostacoli a doppia tecnologia;
- funzionamento in assenza di corrente con batterie ricaricabili opzionali (PS324);
- predisposto per il collegamento dei bordi sensibili di ultima generazione.

MobyKit

Kit per l'automazione di cancelli a battente con ante fino a 3 m, montaggio esterno.

Caratteristiche del motoriduttore:

- **Monoblocco in alluminio pressofuso.**
- Disposizione degli organi interni brevettata: meno elementi per **maggiore affidabilità.**
- **Connettore rapido di alimentazione.**
- **Condensatore incorporato.**
- **Parti in movimento interamente in metallo e lega di bronzo.**
- **Rallentamento in apertura e chiusura.**
- Sblocco a chiave in alluminio verniciato, **ergonomico e facile da azionare.**
- **Facile e immediata la regolazione dei finecorsa.**





Per cancelli scorrevoli fino a 1500 kg (Thor) e fino a 2200 kg (Thor-Q).
 Motoriduttore elettromeccanico irreversibile a montaggio esterno.

Una versione con centrale incorporata, 230 Vac (TH1551/TH2251) **e una versione senza centrale,** 400 Vac trifase (TH1561/TH2261).

Frizione elettronica (TH1551).

Massima durata e silenziosità: ingranaggi in metallo e bronzo.

Funzionalità e sicurezza: **freno elettronico programmabile** per eliminare l'inerzia del cancello; **motore autoventilato** per aumentare il ciclo di lavoro; **scheda opzionale PIU** per incrementare le funzioni base; **possibilità di rallentamento.**

Centrale di comando consigliata per TH1561/TH2261: Mindy A500.

Thor

Codice	Descrizione	Pz./pallet
TH1551	Irreversibile, 230 Vac, centrale incorporata, frizione elettronica	16
TH1561	Irreversibile, 400 Vac, senza centrale	16

Thor-Q

Codice	Descrizione	Pz./pallet
TH2251	Irreversibile, 230 Vac, centrale incorporata	16
TH2261	Irreversibile, 400 Vac, senza centrale	16



L'esclusivo sblocco Nice, facile da azionare in ogni condizione climatica

Il robusto basamento in alluminio con pratico fissaggio esterno

Robo

Codice	Descrizione	Pz./pallet
RO1124	Irreversibile, con centrale incorporata 24 Vdc e encoder magnetico	22
RO1000	Irreversibile, 230 Vac con centrale incorporata, frizione elettronica	22
RO1010	Irreversibile, 230 Vac con centrale incorporata, frizione elettrica	22

Robo

Per cancelli scorrevoli fino a 600 kg.

Motoriduttore elettromeccanico a montaggio esterno, disponibile anche nella versione 24 Vdc con encoder magnetico per cancelli fino a 400 kg.

Due versioni con centrale incorporata e sicurezza antischiacciamento, per cancelli fino a 600 kg, 230 Vac: con frizione elettronica (RO1000); con frizione elettrica (RO1010).

Durata nel tempo e silenziosità: ingranaggi in metallo e lega di bronzo.

Facile manutenzione grazie alle morsettiere estraibili.

Facile installazione: fissaggio esterno con robusta e comoda piastra.

Funzionalità e sicurezza: protezione dell'elettronica da disturbi esterni con circuiti opto-isolati; **scheda opzionale PIU** per incrementare le funzioni base.

Versione 24 Vdc con encoder magnetico, ideale per uso intensivo:

- programmazione facile con unico tasto;
- frizione con sicurezza antischiacciamento;
- memorizzazione dei finecorsa in apertura e chiusura in autoapprendimento;
- programmazione del tempo pausa;
- anta pedonale;
- rallentamento in apertura e chiusura;
- funzionamento in assenza di corrente con batterie ricaricabili.

RoboKit

Kit per l'automazione di cancelli scorrevoli fino a 600 kg.



Caratteristiche del motoriduttore:

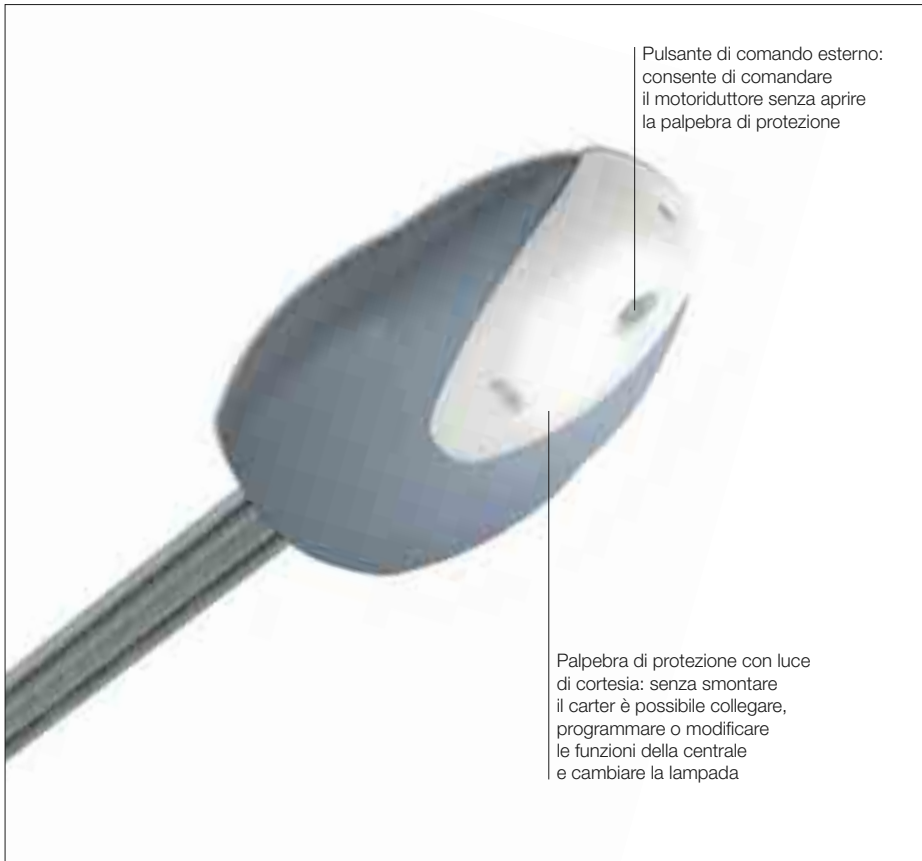
- **RO1000**, motoriduttore con centrale incorporata e sicurezza antischiacciamento, per cancelli fino a 600 kg 230 Vac.
- **Ingranaggi in metallo e lega di bronzo:** durata nel tempo e silenziosità.
- **Protezione dell'elettronica da disturbi esterni** con circuiti opto-isolanti.
- **Morsettiere estraibili** per una facile manutenzione.
- **Scheda opzionale PIU** incrementa le funzioni base.
- **Facile installazione:** fissaggio esterno e robusta e comoda piastra.
- **Sblocco Nice.**
- Partenza graduale e rallentamento in apertura e chiusura.

RoboKit

Codice	Descrizione	Pz./pallet
ROBOKCE	Kit per l'automazione di cancelli scorrevoli fino a 600 kg	14

Il kit contiene: **RO1000** 1 motoriduttore elettromeccanico irreversibile con sblocco a chiave, centrale e ricevitore ad innesto FLOXIR incorporati.
FLO2R-S 1 trasmettitore 433,92 MHz a 2 canali.
MOF 1 coppia di fotocellule da esterno.
MOSE 1 selettore a chiave da esterno.
MLT 1 luce lampeggiante con antenna integrata.
TS 1 tabella segnaletica.

N.B. Il contenuto della confezione può variare: consultate sempre il venditore.



Spider

Codice	Descrizione	Pz./pallet
SP6065	Irreversibile, 230 Vac, motore 24 Vdc, centrale e ricevitore 433,92 MHz incorporati, 650 N, 2 velocità, sblocco a fune metallica in dotazione. Spessore guida 35 mm	16
SP6100	Irreversibile, 230 Vac, motore 24 Vdc, centrale e ricevitore 433,92 MHz incorporati, 1000 N, 2 velocità, sblocco a fune metallica in dotazione. Spessore guida 35 mm	16



SpidoKit

Codice	Descrizione	Pz./pallet
SPIDOKCE	Kit per l'automazione di porte sezionali fino a 10,2 m ² e porte basculanti debordanti e non debordanti fino a 11,8 m ² . Premontato, guida intera da 3 m	18

Il kit contiene: **SP6000** 1 motoriduttore elettromeccanico irreversibile SP6000, spessore guida 35 mm con centrale incorporata e ricevitore radio SMXI.
FLO2R-S 1 trasmettitore 433,92 MHz a 2 canali.

Spider

Per porte sezionali fino a 17,5 m² e porte basculanti fino a 14,7 m².

Motoriduttore elettromeccanico con guida in alluminio in 3 segmenti da 1 m, trasmissione a catena, motore 24 Vdc.

Due versioni con forza massima 65 kg (SP6065) e 100 kg (SP6100) e guida in alluminio da 35 mm di spessore.

Massima comodità: ricevitore incorporato a 433,92 MHz con autoapprendimento; permette di utilizzare la serie di trasmettitori Flo e VeryVE senza necessità di installare un ricevitore; predisposto per altri modelli di ricevitori Nice ad innesto e altre frequenze.

Centrale di comando incorporata con dispositivo antischiacciamento in apertura e in chiusura e rallentamento in chiusura.

Luce di cortesia integrata la cui sostituzione risulta facile e sicura poiché tutte le parti elettriche o in movimento sono protette; **pratico sblocco manuale in caso di black out.**

SpidoKit

Kit per l'automazione di porte sezionali fino a 10,2 m² e porte basculanti debordanti e non debordanti fino a 11,8 m².

Premontato, guida intera da 3 m.

Caratteristiche del motoriduttore:

- **SP6000**, motoriduttore elettromeccanico a montaggio rapido con forza massima 65 kg e alimentazione motore a bassa tensione 24 Vdc.
- **Ricevitore a 433,92 MHz rolling code con autoapprendimento.**
- **Centrale di comando incorporata** con dispositivo antischiacciamento in apertura e in chiusura e rallentamento in chiusura.
- **Carter compatto con palpebra di protezione:** senza smontare il carter è possibile eseguire i collegamenti, programmare la centrale e sostituire la lampada.
- **Luce di cortesia integrata.**
- **Pulsante esterno per comandare; il motoriduttore senza aprirlo.**
- **Pratico sblocco manuale.**



Sistema radiocomando 30,875 e 40,685 MHz, quarzato, a codice individuale.

Ricevitori autoapprendenti.

Il sistema comprende:

- **trasmettitori** a 1, 2, 4 canali;
- **ricevitori** universali a 1 o 2 canali, universali modulari, ad innesto, o universali da esterno IP53, con le funzioni passo-passo, timer, antifurto;
- **antenna integrabile** nel lampeggiante Lucy o nel ricevitore universale da esterno IP53, oppure con staffa di fissaggio;
- **sicurezza di ogni trasmettitore:** il codice è unico e irripetibile, più di 1 milione di combinazioni; il ricevitore riconosce il codice e può essere attivato da più trasmettitori con codici diversi, purché appresi;
- **autoapprendimento:** possibilità di inserire i codici a distanza con trasmettitore autorizzato o mediante un tasto di programmazione sul ricevitore, mentre un Led visualizza le differenti funzioni;
- **gestione di sistemi multiutenza** grazie al codice unico e personale: i ricevitori autoapprendenti sono in grado di ricevere e memorizzare fino a 60 codici utente con la scheda memoria BM60, fino a 252 codici utente con la scheda memoria BM250, fino a 1020 codici utente con la scheda memoria BM1000, e fino a 4080 con il ricevitore modulare dotato di 4 schede memoria BM1000;
- **il sistema può essere interfacciato con il sistema BUPC** di programmazione e controllo dei codici.

Trasmettitori

Codice	Descrizione	Pz./conf.
BT1K	1 canale	10
BT2K	2 canali	10
BT4K	4 canali	10

Ricevitori

Universale

Codice	Descrizione	Pz./conf.
BX1K	1 canale con memoria BM60	1
BX2K	2 canali con memoria BM60	1

Universale da esterno IP53

Codice	Descrizione	Pz./conf.
BXB2K	2 canali con memoria BM60 predisposto per ABKIT	1

A innesto Nice

Codice	Descrizione	Pz./conf.
BX1K	1 canale con memoria BM60	1
BX12K	2 canali con memoria BM60	1

Universale modulare

Codice	Descrizione	Pz./conf.
BBMK	4 canali con un modulo canale MXD e memoria BM250	1
BBMK220	4 canali con un modulo canale MXD e memoria BM250, 230 Vac	1
BBRS220	4 canali con un modulo canale MXD, 230 Vac uscita RS232 per controllo accessi	1



**Sistema radiocomando
26,995 - 27,120 - 30,875 MHz
quartzato, a codice programmabile.
1024 combinazioni a dip switch.**

Il sistema comprende:

- **trasmettitori** a 1, 2, 4 canali;
- **ricevitori** universali a 1 o 2 canali; ricevitori universali modulari o ad innesto;
- **antenna integrabile** nel lampeggiante Lucy oppure con staffa di fissaggio universale.

EasyK si trasforma in un comodo portachiavi grazie all'occhiello ricavato nel meccanismo di apertura.



Trasmettitori

Codice	Descrizione	Pz./conf.
K1M	1 canale	10
K2M	2 canali	10
K4M	4 canali	10

Ricevitori

Universale

Codice	Descrizione	Pz./conf.
KX1	1 canale	1
KX2	2 canali	1

A innesto Nice

Codice	Descrizione	Pz./conf.
KXI	1 canale	1
KXI2	2 canali	1

Universale modulare

Codice	Descrizione	Pz./conf.
KXM	4 canali con un modulo canale MXD	1
KXM220	4 canali con un modulo canale MXD, 230 Vac	1



Bf & F

Fotocellule sincronizzate, da esterno (BF, FE); antiscasso metallica (FEP); da incasso (FI).

Specifiche tecniche:

- **immuni da disturbi causati dai raggi del sole;**
- le versioni da esterno, possono essere installate a parete, senza fori o scanalature;
- **frontalini in policarbonato antiurto:** massima durata e resistenza agli urti;
- **massima sicurezza:** per evitare fenomeni di riflessione con oggetti nelle vicinanze sono previsti due livelli di portata: una standard di 15 metri e una di 30 metri.

Sel

Selettori con chiave personalizzata (10 codici).

In due versioni:

- **da esterno (SELE)** contenitore metallico antieffrazione: affidabilità e sicurezza, evita eventuali manomissioni e danni di effrazione;
- **da incasso (SELI)** i selettori da incasso sono sicuri e resistenti: tutta la componentistica elettrica e meccanica è contenuta nel contenitore metallico incassato a filo parete, compatibile con le scatole standard da incasso di diametro 60 mm.

Bf

Codice	Descrizione	Pz./conf.
BF	Coppia di fotocellule da esterno	1

F

Codice	Descrizione	Pz./conf.
FE	Coppia di fotocellule da esterno	1
FEP	Coppia di fotocellule da esterno in metallo antiscasso	1
FI	Coppia di fotocellule da incasso orientabile	1

Sel

Codice	Descrizione	Pz./conf.
SELE	Selettore da esterno	1
SELI	Selettore ad incasso	1



Luce di segnalazione lampeggiante.

Disponibile con differenti tensioni di alimentazione: 230 Vac, 24 Vdc/Vac e 12 Vac/Vdc.

- **Contenitore a prova di infiltrazione** in policarbonato antiurto: non necessita di gabbia di protezione.
- **Predisposta per lampade di potenza** 40 W (Lucy 230 Vac) o 25 W (Lucy 24 Vdc/Vac) e 21 W (Lucy 12 Vac/Vdc).
- **Predisposta per il montaggio dell'antenna orientabile, accordata su varie frequenze** (l'antenna ABFKIT è venduta separatamente e descritta nelle pagine dei radiocomandi. La sua immagine è presente allo scopo di meglio illustrare le caratteristiche del prodotto).
- **Supporto PO** per fissare a sbalzo, in verticale o in orizzontale, Lucy e le fotocellule delle serie F, BF e Moon.

Nuovo modello LUCYB: con antenna 433,92 MHz integrata e lampada 12 V 21 W, per centrali con circuito lampeggiante interno come RobusKit.



Lucy		
Codice	Descrizione	Pz./conf.
LUCY	Lampada 230 Vac, 40 W	1
LUCY24	Lampada 24 Vac/Vdc, 25 W	1
LUCYB	Lampada 12 Vac/Vdc, 21 W, con antenna integrata	1
PO	Staffa di supporto	4

Tabella di compatibilità

	A0	A0R	A1	A100F	A02	A3	A3F	A400	A500	A6	A6F	A60	A700F	A824	A924	MC824H	MC424L	WALKY	POP	ROBO 230 Vac	ROBO 24 Vdc	ROAD	ROBUS	RUN	THOR / THOR-Q	TUB	SPIN / SPINBUS	SPIDER / SPIDO	TEN	OTTO 230 Vac	OTTO 24 Vdc	CLIMBER	SOON	X-BAR	SIGNO	WIL						
LUCY	•	•	•	•	•	•	•	•	•	•	•	•	•							•					•																	
LUCY24														•	•																											
LUCYB																•																										

Unità di programmazione

Codice	Descrizione	Pz./conf.
CVU	Unità di visualizzazione codici per VeryVE e Flo, clonazione e possibilità doppia codifica VeryVE, verifica del funzionamento	1
B9V-A	Batteria alcalina 9 V per CVU	20



A0
A0R
A1



A1B



Linea di centrali di comando Nice: tanti modelli per ogni tipo di automazione.

Mindy A0

- Per un motore, senza chiusura automatica, morsettiere fisse. Semplici, compatte e affidabili, ideali per l'automazione di basculanti, piccole serrande e tapparelle.
- Facile da installare in qualunque posizione grazie alle dimensioni ridotte.
- Predisposta per la regolazione elettronica (modello A0R).
- Funzionamento semiautomatico.
- Innesto rapido della scheda radio.

Mindy A1

- Per un motore, con chiusura automatica. Compatte e affidabili, ideali per cancelli scorrevoli o a un battente.
- Predisposta per la regolazione elettronica.
- Funzionamento in modo semiautomatico - automatico.
- Innesto rapido della scheda radio.
- Morsettiere estraibili.

Mindy A0

Codice	Descrizione	Pz./conf.
A0	Per un motore 230 Vac, senza chiusura automatica	1
A0R	Per un motore 230 Vac, senza chiusura automatica, predisposta per la frizione elettronica AR	1
A1	Per un motore 230 Vac, con chiusura automatica, predisposta per la frizione elettronica AR	1
AR	Scheda per la frizione elettronica	1

Mindy A1

Codice	Descrizione	Pz./conf.
A1B	Per un motore 230 Vac, contenitore IP55, con chiusura automatica, predisposta per la frizione elettronica AR	1
AR	Scheda per la frizione elettronica	1

A3F
A824



A100F



Mindy A3

- Per due motori.
- Con frizione elettrica (modello A3F).
- Morsettiere estraibili, modulare.

Mindy A100F

- Per uno o due motori per porte basculanti.
- Rallentamenti in apertura e chiusura.
- Ingresso per il collegamento di un bordo sensibile di tipo resistivo 8,2 KOhm.
- Con frizione elettrica.
- Morsettiere estraibili.

Mindy A824

- Versione 24 V con encoder, logica a microprocessore, per uno o due motori in corrente continua. Ideale per Moby 24 Vdc, Metroplex 24 Vdc e Hyppo 24 Vdc.
- Frizione intelligente con sicurezza antischacciamento.
- Memorizzazione delle posizioni di finecorsa in apertura e chiusura; partenza graduale e rallentamento.
- Funzione anta pedonale.
- Possibilità inserimento scheda espansione PER con ulteriori funzioni.
- Morsettiere estraibili.

Mindy A3

Codice	Descrizione	Pz./conf.
A3F	Per due motori 230 Vac, modulare, contenitore IP55, con frizione elettrica	1
AP	Scheda aggiuntiva per funzione anta pedonale	1
AR	Scheda per la frizione elettronica	1

Mindy A100F

Codice	Descrizione	Pz./conf.
A100F	Per un motore 230 Vac, morsettiere estraibili, con frizione elettrica, innesto per riceventi con connettore SM	1

Mindy A824

Codice	Descrizione	Pz./conf.
A824	Per due motori 24 Vdc con encoder, possibilità di inserire la scheda PER, contenitore IP55 (solo per Moby 4024 e 5024, Hyppo 7024 e 7124, Metroplex 3024)	1
B12-B	Batteria 12 V, 6 Ah	1
B12V-C	Batteria 12 V, 2 Ah	1
CARICA	Scheda a innesto per caricabatterie	1
BA3-A	Box Nice per batterie	1
PER	Scheda espansione per funzioni aggiuntive	1

Nice Per completare la tua automazione:



Accessori per Moby

Serie 4000

Codice	Descrizione	Pz./conf.
PLA6	Staffa posteriore lunghezza 250 mm	1
PLA14	Staffa posteriore regolabile da avvitare	2
PLA15	Staffa anteriore regolabile da avvitare	2
PLA10	Elettroserratura 12 V verticale (obbligatoria per ante superiori a 3 m)	1
PLA11	Elettroserratura 12 V orizzontale (obbligatoria per ante superiori a 3 m)	1
PLA13	Finecorsa meccanici per apertura e chiusura	4
TS	Tabella segnaletica	1

Serie 5000

Codice	Descrizione	Pz./conf.
PLA6	Staffa posteriore lunghezza 250 mm	1
PLA8	Staffa anteriore da avvitare	1
PLA10	Elettroserratura 12 V verticale (obbligatoria per ante superiori a 3 m)	1
PLA11	Elettroserratura 12 V orizzontale (obbligatoria per ante superiori a 3 m)	1
PLA13	Finecorsa meccanici per apertura e chiusura	4
TS	Tabella segnaletica	1

MobyKit

Codice	Descrizione	Pz./conf.
PLA6	Staffa posteriore lunghezza 250 mm	1
PLA14	Staffa posteriore regolabile da avvitare	2
PLA15	Staffa anteriore regolabile da avvitare	2
PLA10	Elettroserratura 12 V verticale (obbligatoria per ante superiori a 3 m)	1
PLA11	Elettroserratura 12 V orizzontale (obbligatoria per ante superiori a 3 m)	1
PLA13	Finecorsa meccanici per apertura e chiusura	4

Per versioni Moby a 24 V (MB4024 / MB5024)

Codice	Descrizione	Pz./conf.
CARICA	Scheda a innesto per caricabatterie	1
B12-B	Batterie 12 V, 6 Ah	1
B12V-C	Batterie 12 V, 2 Ah	1
BA3-A	Box Nice per batterie	
PS324	Batteria 24 V con caricabatteria integrato, per Moonclever MC824H	1



Accessori per Thor e Thor-Q

Thor

Codice	Descrizione	Pz./conf.
THA5	Centrale di ricambio, solo scheda per TH1551	
PIU	Scheda espansione funzioni per la centrale di comando	1
ROA7	Cremagliera M4 22x22x1000 mm zincata	10
ROA8	Cremagliera M4 30x8x1000 mm zincata, completa di viti e distanziali	10
TS	Tabella segnaletica	1

Thor-Q

Codice	Descrizione	Pz./conf.
THA6	Centrale di ricambio, solo scheda per TH2251	
PIU	Scheda espansione funzioni per la centrale di comando	1
ROA7	Cremagliera M4 22x22x1000 mm zincata	10
ROA8	Cremagliera M4 30x8x1000 mm zincata, completa di viti e distanziali	10
TS	Tabella segnaletica	1



Accessori per Robo

Per RO1000 / RO1010

Codice	Descrizione	Pz./conf.
ROA3	Centrale di ricambio, solo scheda per RO1000	
ROA4	Centrale di ricambio, solo scheda per RO1010	
PIU	Scheda espansione funzioni per la centrale di comando	1

Per RO1124

Codice	Descrizione	Pz./conf.
ROA2	Centrale di ricambio, solo scheda per RO1124	
CARICA	Scheda a innesto per caricabatterie	1
B12-B	Batterie 12 V, 6 Ah	1
BA3-A	Box Nice per batterie	

Accessori comuni

Codice	Descrizione	Pz./conf.
LO5	Cremagliera 26x26x500 mm in materiale plastico, per cancelli di peso max 400 kg	10
ROA7	Cremagliera M4 22x22x1000 mm zincata	10
ROA8	Cremagliera M4 30x8x1000 mm zincata, completa di viti e distanziali	10
TS	Tabella segnaletica	1

RoboKit

Codice	Descrizione	Pz./conf.
ROA3	Centrale di ricambio, solo scheda	
PIU	Scheda espansioni funzioni per la centrale di comando	1
LO5	Cremagliera 26x26x500 mm in materiale plastico, per cancelli di peso max 400 kg	10
ROA7	Cremagliera M4 22x22x1000 mm zincata	10
ROA8	Cremagliera M4 30x8x1000 mm zincata, completa di viti e distanziali	10



Accessori per Spider

Spider

Codice	Descrizione	Pz./conf.
SPA20	Centrale di ricambio, solo scheda, per SP6065	
SPA30	Centrale di ricambio, solo scheda, per SP6100	
SPA21	Prolunga di montaggio per aumento della corsa di 1 m (max 2 prolunghe)	1
SPA2	Kit per lo sblocco dall'esterno con cordino metallico	1
SPA5	Braccio oscillante con scorrimento a cuscinetti e geometria ottimizzata per porte basculanti debordanti	1
SPA6	Braccio di collegamento maggiorato lunghezza 585 mm	1
SPA7	Kit due staffe di fissaggio supplementare	2
TS	Tabella segnaletica	1

SpidoKit

Codice	Descrizione	Pz./conf.
SPA40	Centrale di ricambio, solo scheda	
SPA21	Prolunga di montaggio per aumento della corsa di 1 m (max 2 prolunghe)	1
SPA2	Kit per lo sblocco dall'esterno con cordino metallico	1
SPA5	Braccio oscillante con scorrimento a cuscinetti e geometria ottimizzata per porte basculanti debordanti	1
SPA6	Braccio di collegamento maggiorato lunghezza 585 mm	1
SPA7	Kit due staffe di fissaggio supplementare	2
TS	Tabella segnaletica	1

Nice Per completare la tua automazione:



Accessori per Bio

Schede memoria

Codice	Descrizione	Pz./conf.
BM60	60 codici per ricevitori Bio	5
BM250	252 codici per ricevitori Bio	5
BM1000	1020 codici per ricevitori Bio prodotti dal 06/2001	5

Moduli canale per tutti i ricevitori modulari di ogni serie

Codice	Descrizione	Pz./conf.
MXD	Modulo canale impulsivo	4
MXP	Modulo canale passo passo	2
MXT	Modulo canale timer regolabile da 3 secondi a 5 minuti	2

Antenne professionali accordate orientabili

Codice	Descrizione	Pz./conf.
ABK	Antenna a montaggio su staffa	1
ABKIT	Antenna integrabile nei ricevitori BXB2K e nel lampeggiante Lucy	1

Pile

Codice	Descrizione	Pz./conf.
B12V-A	Batteria alcalina 12 V per trasmettitori BT1K, BT2K, BT4K	50

Unità di programmazione

Codice	Descrizione	Pz./conf.
BUPC	Unità di programmazione e controllo codici per la serie FloR, VeryVR, Bio completa di cavo per connessione PC e alimentatore, software di comunicazione, connettori per clonazione trasmettitori e funzionalità avanzate per la gestione dei codici	1



Accessori per EasyK

Moduli canale per tutti i ricevitori modulari di ogni serie

Codice	Descrizione	Pz./conf.
MXD	Modulo canale impulsivo	4
MXP	Modulo canale passo passo	2
MXT	Modulo canale timer regolabile da 3 secondi a 5 minuti	2

Antenne professionali accordate orientabili

Codice	Descrizione	Pz./conf.
ABK	Montaggio su staffa	1
ABKIT	Integrabile nel lampeggiante Lucy	1

Pile

Codice	Descrizione	Pz./conf.
B9V-A	Batteria alcalina 9 V per trasmettitori K1, K2, K4	20
B12V-A	Batteria alcalina 12 V per trasmettitori K1M, K2M, K4M	50



Accessori per Bf

Codice	Descrizione	Pz./conf.
PO	Staffa di supporto per BF e FE	4
PCB	Piastra di fondazione per COF, COB e COS	4
COB	Colonnina in alluminio verniciato di altezza 500 mm per BF	2



Accessori per F

Codice	Descrizione	Pz./conf.
PO	Staffa di supporto per BF e FE	4
LE	Lente per FI, estende la portata stimata fino a 100 m (se applicata sia su trasmettitore che ricevitore)	1
PCB	Piastra di fondazione per COF, COB e COS	4
COS	Colonnina in alluminio verniciato di altezza 1000 mm per FE, FEP e SELE	2
COF	Colonnina in alluminio verniciato di altezza 500 mm per FE e FEP	2
CPI	Contenitore plastico a murare per FI e SELI	20



Accessori per Sel

Codice	Descrizione	Pz./conf.
CHS	Chiave neutra per SELE e SELI	1
PCB	Piastra di fondazione per COF, COB e COS	4
COS	Colonnina in alluminio verniciato di altezza 1000 mm per FE, FEP e SELE	2
CPI	Contenitore plastico a murare per FI e SELI	20

per codice di prodotto

Codice	Categoria di prodotto	Pag.	Codice	Categoria di prodotto	Pag.
A0	Mindy - Centrale di comando	234	BF	Fotocellule	232
A01	Mindy - Centrale di comando	127	BM60	Accessorio elettronico	238
A02	Mindy - Centrale di comando	127	BM250	Accessorio elettronico	167
A0R	Mindy - Centrale di comando	234	BM1000	Accessorio elettronico	167
A1	Mindy - Centrale di comando	234	BT1K	Bio - Trasmettitore	230
A1B	Mindy - Centrale di comando	234	BT2K	Bio - Trasmettitore	230
A3F	Mindy - Centrale di comando	235	BT4K	Bio - Trasmettitore	230
A6F	Mindy - Centrale di comando	214	BUPC	Unità di programmazione e controllo codici	167
A60	Mindy - Centrale di comando	214	BX1K	Bio - Ricevitore	230
A100F	Mindy - Centrale di comando	235	BX2K	Bio - Ricevitore	230
A500	Mindy - Centrale di comando	83	BXB2K	Bio - Ricevitore	230
A700F	Mindy - Centrale di comando	214	BXIK	Bio - Ricevitore	230
A824	Mindy - Centrale di comando	235	BX12K	Bio - Ricevitore	230
A924	Mindy - Centrale di comando	123	CABLA01	Accessorio elettronico	145
ABF	Accessorio elettronico	167	CABLA02	Accessorio elettronico	145
ABFKIT	Accessorio elettronico	167	CABLA03	Accessorio elettronico	145
ABK	Accessorio elettronico	238	CABLA04	Accessorio elettronico	145
ABKIT	Accessorio elettronico	238	CABLA05	Accessorio elettronico	145
ALA1	Accessorio elettronico	145	CABLA06	Accessorio elettronico	145
AP	Accessorio elettronico	235	CABLA07	Accessorio elettronico	145
AR	Accessorio elettronico	234	CARICA	Accessorio elettronico	99
B3V	Accessorio elettronico	167	CB	Bordo sensibile meccanico	185
B3VB	Accessorio elettronico	167	CHEU	Chiave neutra	196
B9V-A	Accessorio elettronico	233	CHS	Chiave neutra	196
B12-B	Accessorio elettronico	99	CM-B	Accessorio meccanico	35
B12V-A	Accessorio elettronico	167	CMA 1,5MT	Bordo sensibile meccanico	185
B12V-C	Accessorio elettronico	215	CMA 1,7MT	Bordo sensibile meccanico	185
BA3-A	Accessorio elettronico	123	CMA 2MT	Bordo sensibile meccanico	185
BBMK	Bio - Ricevitore	230	CMA 2,5MT	Bordo sensibile meccanico	185
BBMK220	Bio - Ricevitore	230	CMBK4	Bordo sensibile meccanico	185
BBRS220	Bio - Ricevitore	230	CMBK6	Bordo sensibile meccanico	185

Codice	Categoria di prodotto	Pag.	Codice	Categoria di prodotto	Pag.
COB	Accessorio elettronico	239	FLO4	Flo - Trasmettitore	168
COF	Accessorio elettronico	239	FLO4R-M	FlorM - Trasmettitore	163
COS	Accessorio elettronico	239	FLO4R-S	FlorS - Trasmettitore	162
CPI	Accessorio elettronico	239	FLO4R-SC	FlorS - Trasmettitore	162
CRA1	Accessorio meccanico	123	FLOX1	Codifica (Flo) - Ricevitore	170
CRA2	Accessorio meccanico	123	FLOX1R	Codifica (Flo) - Ricevitore	166
CRA3	Accessorio meccanico	123	FLOX2	Codifica (Flo) - Ricevitore	170
CRA4	Accessorio meccanico	123	FLOX2R	Codifica (Flo) - Ricevitore	166
CRA5	Accessorio meccanico	123	FLOXB2	Codifica (Flo) - Ricevitore	170
CRA6	Accessorio meccanico	123	FLOXB2R	Codifica (Flo) - Ricevitore	166
CRA7	Accessorio meccanico	123	FLOXI	Codifica (Flo) - Ricevitore	170
CRA8	Accessorio meccanico	123	FLOXI2	Codifica (Flo) - Ricevitore	170
CRA9	Accessorio meccanico	121	FLOXI2R	Codifica (Flo) - Ricevitore	166
CVU	Unità di visualizzazione codici	233	FLOXIR	Codifica (Flo) - Ricevitore	166
DBM5	Bordo sensibile resistivo	184	FLOXM	Codifica (Flo) - Ricevitore	170
DBM7,5	Bordo sensibile resistivo	184	FLOXM220	Codifica (Flo) - Ricevitore	170
DBM10	Bordo sensibile resistivo	184	FLOXM220R	Codifica (Flo) - Ricevitore	166
F210	Fotocellule	188	FLOXMR	Codifica (Flo) - Ricevitore	166
F210B	Fotocellule	188	FT210	Dispositivo ottico	186
FA1	Accessorio elettronico	187	FT210B	Dispositivo ottico	186
FA2	Accessorio elettronico	187	FTA1	Accessorio elettronico	187
FE	Fotocellule	232	FTA2	Accessorio elettronico	187
FEP	Fotocellule	232	HKA1	Accessorio elettronico	51
FI	Fotocellule	232	HK7024	Hyke - Motore per cancelli a battente	50
FLO1	Flo - Trasmettitore	168	HK7224	Hyke - Motore per cancelli a battente	50
FLO1R-S	FlorS - Trasmettitore	162	HYKEKCE	HykeKit - Kit per cancelli a battente	52
FLO1R-SC	FlorS - Trasmettitore	162	HY7005	Hyppo - Motore per cancelli a battente	54
FLO2	Flo - Trasmettitore	168	HY7024	Hyppo - Motore per cancelli a battente	54
FLO2R-M	FlorM - Trasmettitore	163	HY7100	Hyppo - Motore per porte a libro a 2 ante	124
FLO2R-S	FlorS - Trasmettitore	162	HY7124	Hyppo - Motore per porte a libro a 2 ante	124
FLO2R-SC	FlorS - Trasmettitore	162	HYA11	Accessorio meccanico	125

Nice Indice alfabetico

per codice di prodotto

Codice	Categoria di prodotto	Pag.	Codice	Categoria di prodotto	Pag.
HYA12	Accessorio meccanico	55	ME3000	Metroplex - Motore per cancelli a battente	62
IB	Accessorio meccanico	189	ME3000L	Metroplex - Motore per cancelli a battente	62
K1M	EasyK - Trasmettitore	231	ME3010	Metroplex - Motore per cancelli a battente	62
K2M	EasyK - Trasmettitore	231	ME3024	Metroplex - Motore per cancelli a battente	62
K4M	EasyK - Trasmettitore	231	MEA1	Accessorio meccanico	63
KA1	Accessorio meccanico	47	MEA2	Accessorio meccanico	63
KIO	Selettore	47	MEA3	Accessorio meccanico	63
KX1	EasyK - Ricevitore	231	MEA5	Accessorio meccanico	63
KX2	EasyK - Ricevitore	231	MEA6	Accessorio meccanico	63
KXI	EasyK - Ricevitore	231	MECF	Metroplex - Cassa di fondazione	62
KXI2	EasyK - Ricevitore	231	MECX	Metroplex - Cassa di fondazione	62
KXM	EasyK - Ricevitore	231	ML	Luce lampeggiante	198
KXM220	EasyK - Ricevitore	231	ML24	Luce lampeggiante	198
LE	Accessorio elettronico	239	ML24T	Luce lampeggiante	198
LO5	Cremaagliera	69	MLB	Luce lampeggiante	198
LUCY	Luce lampeggiante	233	MLBT	Luce lampeggiante	198
LUCY24	Luce lampeggiante	233	MLL	Luce lampeggiante	198
LUCYB	Luce lampeggiante	233	MLT	Luce lampeggiante	198
MB4005	Moby - Motore per cancelli a battente	226	MOA1	Accessorio elettronico	197
MB4006	Moby - Motore per cancelli a battente	226	MOA2	Accessorio elettronico	197
MB4015	Moby - Motore per cancelli a battente	226	MOBYKCE	MobyKit - Kit per cancelli a battente	226
MB4024	Moby - Motore per cancelli a battente	226	MOCA1	Accessorio elettronico	197
MB4605	Moby - Motore per cancelli a battente	226	MOCARD	Accessorio elettronico	194
MB4615	Moby - Motore per cancelli a battente	226	MOCARDP	Accessorio elettronico	194
MB5015	Moby - Motore per cancelli a battente	226	MOCF	Accessorio elettronico	187
MB5016	Moby - Motore per cancelli a battente	226	MOCF2	Accessorio elettronico	187
MB5024	Moby - Motore per cancelli a battente	226	MOCS	Accessorio elettronico	197
MB5615	Moby - Motore per cancelli a battente	226	MOF	Fotocellule	191
MC424L	Moonclever - Centrale di comando	210	MOFB	Fotocellule	190
MC824H	Moonclever - Centrale di comando	208	MOFO	Fotocellule	191
MCA1	Accessorio elettronico	209	MOFOB	Fotocellule	190

Codice	Categoria di prodotto	Pag.	Codice	Categoria di prodotto	Pag.
MOM	Lettore di prossimità	195	ON2FM	One - Trasmettitore	146
MOMB	Lettore di prossimità	194	ON4	One - Trasmettitore	146
MORX	Accessorio elettronico	193	ON4C	One - Trasmettitore	146
MOSA1	Accessorio elettronico	196	ON4FM	One - Trasmettitore	146
MOSE	Selettore	196	ON9	One - Trasmettitore	146
MOSEU	Selettore	196	ON9FM	One - Trasmettitore	146
MOSI	Selettore	196	OTA2	Accessorio meccanico	117
MOSIU	Selettore	196	OTA3	Accessorio meccanico	117
MOSU	Selettore	196	OTA9	Accessorio meccanico	117
MOT	Selettore	193	OVA1	Accessorio elettronico	143
MOTB	Selettore	192	OVA2	Accessorio elettronico	143
MOTXR	Selettore	193	OVA3	Accessorio elettronico	143
MOTXS	Selettore	193	OVA4	Accessorio elettronico	143
MOU	Unità di programmazione e controllo codici	167	OTA11	Accessorio meccanico	117
MXD	Accessorio elettronico	167	OTA12	Accessorio meccanico	117
MXP	Accessorio elettronico	167	OVBT	Accessorio elettronico	142
MXT	Accessorio elettronico	167	OVBTGSM	Accessorio elettronico	142
NSEA	Accessorio elettronico	184	OVIEW	Accessorio elettronico	142
NSEL	Accessorio elettronico	184	OX2	One - Ricevitore	147
NSFB	Strumento misurazione forza d'impatto	184	OX2FM	One - Ricevitore	147
NSFS	Strumento misurazione forza d'impatto	184	OX2T	One - Ricevitore	147
NSSWPDA	Software misurazione forza d'impatto	184	OX2TFM	One - Ricevitore	147
OBOX	Interfaccia di collegamento	144	OX4T	One - Ricevitore	148
OBOX2	Interfaccia di collegamento	144	OXI	One - Ricevitore	147
OBOXB	Interfaccia di collegamento	144	OXIFM	One - Ricevitore	147
OBOX2B	Interfaccia di collegamento	144	OXIT	One - Ricevitore	147
ON1	One - Trasmettitore	146	OXITFM	One - Ricevitore	147
ON1C	One - Trasmettitore	146	PCB	Accessorio elettronico	239
ON1FM	One - Trasmettitore	146	PCM	Accessorio elettronico	197
ON2	One - Trasmettitore	146	PER	Accessorio elettronico	235
ON2C	One - Trasmettitore	146	PIU	Accessorio elettronico	83

per codice di prodotto

Codice	Categoria di prodotto	Pag.	Codice	Categoria di prodotto	Pag.
PLA6	Accessorio meccanico	27	RDKCE	RoadKit - Kit per cancelli scorrevoli	76
PLA8	Accessorio meccanico	29	RN2010	Rondo - Motore per serrande bilanciate	126
PLA10	Accessorio meccanico	27	RN2020	Rondo - Motore per serrande bilanciate	126
PLA11	Accessorio meccanico	27	RN2030	Rondo - Motore per serrande bilanciate	126
PLA13	Accessorio meccanico	27	RN2040	Rondo - Motore per serrande bilanciate	126
PLA14	Accessorio meccanico	27	RNA01	Accessorio elettronico	127
PLA15	Accessorio meccanico	27	RO1000	Robo - Motore per cancelli scorrevoli	228
PLANOTIME	Programmatore orario	165	RO1010	Robo - Motore per cancelli scorrevoli	228
PO	Accessorio elettronico	95	RO1124	Robo - Motore per cancelli scorrevoli	228
POA1	Accessorio elettronico	47	ROA2	Accessorio elettronico	237
POPKCE	PopKit - Kit per cancelli a battente	48	ROA3	Accessorio elettronico	237
PP7024	Pop - Motore per cancelli a battente	46	ROA4	Accessorio elettronico	237
PP7224	Pop - Motore per cancelli a battente	46	ROA6	Cremagliera	69
PRSY01	Accessorio elettronico	181	ROA7	Cremagliera	69
PS124	Accessorio elettronico	37	ROA8	Cremagliera	69
PS224	Accessorio elettronico	95	ROA81	Cremagliera	79
PS324	Accessorio elettronico	27	ROBOKCE	RoboKit - Kit per cancelli scorrevoli	228
PS424	Accessorio elettronico	43	RUA1	Accessorio elettronico	81
PUL	Accessorio elettronico	123	RUA2	Accessorio elettronico	81
PW1	Dispositivo di riscaldamento	201	RUA3	Accessorio elettronico	81
RB1000	Robus - Motore per cancelli scorrevoli	74	RUA12	Accessorio meccanico	79
RB1000P	Robus - Motore per cancelli scorrevoli	74	RUN1500	Run - Motore per cancelli scorrevoli	78
RB400KCE	RobusKit - Kit per cancelli scorrevoli	70	RUN1500P	Run - Motore per cancelli scorrevoli	78
RB600	Robus - Motore per cancelli scorrevoli	74	RUN1800	Run - Motore per cancelli scorrevoli	80
RB600KCE	RobusKit - Kit per cancelli scorrevoli	72	RUN1800P	Run - Motore per cancelli scorrevoli	80
RB600P	Robus - Motore per cancelli scorrevoli	74	RUN2500	Run - Motore per cancelli scorrevoli	80
RBA1	Accessorio elettronico	71	RUN2500I	Run - Motore per cancelli scorrevoli	80
RBA2	Accessorio elettronico	69	RUN2500P	Run - Motore per cancelli scorrevoli	80
RBA3	Accessorio elettronico	71	SELE	Selettore	232
RBA4	Accessorio elettronico	77	SELI	Selettore	232
RBKCE	RobusKit - Kit per cancelli scorrevoli	68	SIA1	Accessorio meccanico	91

Codice	Categoria di prodotto	Pag.	Codice	Categoria di prodotto	Pag.
SIA2	Accessorio meccanico	95	SPA6	Accessorio meccanico	107
SIA3	Accessorio meccanico	94	SPA7	Accessorio meccanico	107
SIA20	Accessorio elettronico	95	SPA20	Accessorio elettronico	237
SIGNO3	Signo - Alzabarriera	92	SPA21	Accessorio meccanico	237
SIGNO3I	Signo - Alzabarriera	92	SPA30	Accessorio elettronico	237
SIGNO4	Signo - Alzabarriera	92	SPA40	Accessorio meccanico	237
SIGNO4I	Signo - Alzabarriera	92	SPIDOKCE	SpidoKit - Kit per porte sezionali e basculanti	229
SIGNO6	Signo - Alzabarriera	92	SPIN10KCE	SpinKit - Kit per porte sezionali e basculanti	114
SIGNO6I	Signo - Alzabarriera	92	SPIN11KCE	SpinKit - Kit per porte sezionali e basculanti	114
SM2	Smilo - Trasmettitore	172	SPIN20KCE	SpinbusKit - Kit per porte sezionali e basculanti	110
SM4	Smilo - Trasmettitore	172	SPIN21KCE	SpinbusKit - Kit per porte sezionali e basculanti	110
SMX2	Smilo - Ricevitore	173	SPIN22KCE	SpinbusKit - Kit per porte sezionali e basculanti	110
SMX2R	Codifica (Flo) - Ricevitore	166	SPIN23KCE	SpinbusKit - Kit per porte sezionali e basculanti	112
SMXI	Codifica (Flo) - Ricevitore	166	SPIN30	Spinbus - Motore per porte sezionali e basculanti	106
SMXIS	Smilo - Ricevitore	173	SPIN40	Spinbus - Motore per porte sezionali e basculanti	106
SN6031	Spinbus - Motore per porte sezionali e basculanti	108	SU2000	Sumo - Motore per porte sezionali	122
SN6041	Spinbus - Motore per porte sezionali e basculanti	108	SU2000V	Sumo - Motore per porte sezionali	122
SNA1	Accessorio elettronico	115	SU2000VV	Sumo - Motore per porte sezionali	122
SNA2	Accessorio elettronico	111	SU2010	Sumo - Motore per porte sezionali	122
SNA3	Accessorio elettronico	107	SYA1	Accessorio elettronico	181
SNA4	Accessorio elettronico	107	SYKCE	Solemyo - Kit per l'alimentazione solare	180
SNA6	Spinbus - Guida premontata	108	TCA65	Bordo sensibile resistivo	184
SNA16	Accessorio meccanico	107	TCB65	Bordo sensibile resistivo	184
SNA20	Accessorio elettronico	113	TCBS60	Bordo sensibile meccanico	185
SNA30	Spinbus - Guida premontata	108	TCE	Bordo sensibile resistivo	184
SO2000	Soon - Motore per porte sezionali	120	TCF	Bordo sensibile resistivo	184
SOA2	Accessorio elettronico	121	TCK	Bordo sensibile resistivo	184
SP6065	Spider - Motore per porte sezionali e basculanti	229	TH1551	Thor - Motore per cancelli scorrevoli	227
SP6100	Spider - Motore per porte sezionali e basculanti	229	TH1561	Thor - Motore per cancelli scorrevoli	227
SPA2	Accessorio meccanico	107	TH2251	Thor-Q - Motore per cancelli scorrevoli	227
SPA5	Accessorio meccanico	107	TH2261	Thor-Q - Motore per cancelli scorrevoli	227

per codice di prodotto

Codice	Categoria di prodotto	Pag.	Codice	Categoria di prodotto	Pag.
THA5	Accessorio elettronico	236	TS	Accessorio meccanico	27
THA6	Accessorio elettronico	236	TT1L	Tag - Centrale di comando	161
TMF	Accessorio elettronico	107	TT1N	Tag - Centrale di comando	161
TN2010	Ten - Motore per porte basculanti	116	TT2D	Tag - Centrale di comando	160
TN2010L	Ten - Motore per porte basculanti	116	TT2L	Tag - Centrale di comando	160
TN2020	Ten - Motore per porte basculanti	116	TT2N	Tag - Centrale di comando	160
TN2020L	Ten - Motore per porte basculanti	116	TTX4	Tag - Trasmettitore	159
TN2030	Ten - Motore per porte basculanti	116	TUB3500	Tub - Motore per cancelli scorrevoli	82
TN2030L	Ten - Motore per porte basculanti	116	TW1	Dispositivo di riscaldamento	201
TNA1	Accessorio elettronico	117	VE	VeryVE - Trasmettitore	169
TNA2	Accessorio elettronico	117	VR	VeryVR - Trasmettitore	164
TNA4	Accessorio meccanico	117	WA1	Accessorio meccanico	94
TNA5	Accessorio meccanico	117	WA2	Accessorio meccanico	94
TNA6	Accessorio meccanico	117	WA3	Accessorio meccanico	94
TNA8	Accessorio meccanico	117	WA4	Accessorio meccanico	94
TNA9	Accessorio elettronico	117	WA6	Accessorio meccanico	94
TNA38	Accessorio meccanico	117	WA7	Accessorio meccanico	94
TNKCE	TenKit - Kit per porte basculanti	118	WA8	Accessorio meccanico	95
TNLKCE	TenKit - Kit per porte basculanti	118	WA9	Accessorio elettronico	95
TO4005	Toona - Motore per cancelli a battente	26	WA10	Accessorio meccanico	91
TO4006	Toona - Motore per cancelli a battente	26	WA11	Accessorio meccanico	91
TO4015	Toona - Motore per cancelli a battente	26	WA12	Accessorio meccanico	95
TO4024	Toona - Motore per cancelli a battente	26	WA13	Accessorio meccanico	94
TO4605	Toona - Motore per cancelli a battente	26	WA14	Accessorio meccanico	94
TO5015	Toona - Motore per cancelli a battente	28	WA15	Accessorio meccanico	98
TO5016	Toona - Motore per cancelli a battente	28	WA16	Accessorio meccanico	98
TO5024	Toona - Motore per cancelli a battente	28	WA20	Accessorio elettronico	99
TO5024I	Toona - Motore per cancelli a battente	28	WA21	Accessorio meccanico	94
TO5605	Toona - Motore per cancelli a battente	28	WA22	Accessorio meccanico	94
TO7024	Toona - Motore per cancelli a battente	30	WA24	Accessorio meccanico	94
TOONA4024KCE	ToonaKit - Kit per cancelli a battente	32	WA25	Accessorio meccanico	94

Codice	Categoria di prodotto	Pag.	Codice	Categoria di prodotto	Pag.
WALKY1024KCE	WalkyKit - Kit per cancelli a battente	42	WRA	NiceWay - Supporto	156
WALKY2024KCE	WalkyKit - Kit per cancelli a battente	44	WRB	NiceWay - Supporto	156
WAX	NiceWay - Supporto	155	WRG	NiceWay - Supporto	156
WCF	NiceWay - Supporto	157	WRS	NiceWay - Supporto	156
WCG	NiceWay - Supporto	157	WRT	NiceWay - Supporto	156
WCI	NiceWay - Supporto	157	WRW	NiceWay - Supporto	156
WCO	NiceWay - Supporto	157	WSA	NiceWay - Supporto	156
WEO	NiceWay - Supporto	154	WSB	NiceWay - Supporto	156
WET	NiceWay - Supporto	154	WSG	NiceWay - Supporto	156
WEW	NiceWay - Supporto	154	WSS	NiceWay - Supporto	156
WIL4	Wil - Alzabarriera	96	WST	NiceWay - Supporto	156
WIL4I	Wil - Alzabarriera	96	WSW	NiceWay - Supporto	156
WIL6	Wil - Alzabarriera	96	WWW	NiceWay - Supporto	155
WIL6I	Wil - Alzabarriera	96	XBA2	Accessorio elettronico	91
WINGO4024KCE	WingoKit - Kit per cancelli a battente	36	XBA4	Accessorio elettronico	91
WINGO5024KCE	WingoKit - Kit per cancelli a battente	40	X-BAR	X-Bar - Alzabarriera	90
WINGO5KCE	WingoKit - Kit per cancelli a battente	38	XMBOX	X-Metro - Cassa di fondazione	56
WINGOKCE	WingoKit - Kit per cancelli a battente	34	XME2024	X-Metro - Motore per cancelli a battente	56
WLA1	Accessorio elettronico	43	XMETRO2024KCE	X-MetroKit - Kit per cancelli a battente	58
WLT	Luce multifunzione	199	XME2124	X-Metro - Motore per cancelli a battente	56
WM001C	NiceWay - Modulo trasmettitore	153	XMETRO2124KCE	X-MetroKit - Kit per cancelli a battente	60
WM001G	NiceWay - Modulo trasmettitore	153			
WM002G	NiceWay - Modulo trasmettitore	153			
WM003C	NiceWay - Modulo trasmettitore	153			
WM003C1G	NiceWay - Modulo trasmettitore	153			
WM003G	NiceWay - Modulo trasmettitore	153			
WM004G	NiceWay - Modulo trasmettitore	153			
WM006G	NiceWay - Modulo trasmettitore	153			
WM009C	NiceWay - Modulo trasmettitore	153			
WM080G	NiceWay - Modulo trasmettitore	153			
WM240C	NiceWay - Modulo trasmettitore	153			

Nice for You!

I servizi Nice dedicati al Professionista.

Più servizio per migliorare la qualità del tuo lavoro e garantire la soddisfazione dei tuoi clienti.



The Nice Idea

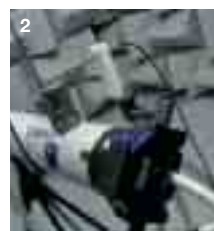
Migliorare la qualità della vita delle persone semplificando i movimenti di ogni giorno. Tra le principali realtà nel panorama internazionale dell'Home Automation, Nice progetta, produce e commercializza sistemi di allarme e di automazione per cancelli, porte da garage e industriali, barriere stradali, tende, tapparelle e solar screen per edifici residenziali, commerciali e industriali. Nice offre la sicurezza di entrare e uscire in tutta libertà rispondendo al desiderio di comfort con prodotti funzionali, dal design emozionale, per vivere al 100% lo spazio abitativo.

Sicurezza per tutti

Spesso anche per l'installatore più esperto non è facile orientarsi nel mondo delle nuove prescrizioni della Direttiva Macchine e delle Normative Europee riguardanti la sicurezza. Per ogni impianto realizzato, l'installatore è tenuto ad effettuare diverse operazioni di verifica, controllo e adeguamento alle norme, predisponendo infine una completa documentazione. Nice si mette al vostro servizio, per aiutarvi a svolgere facilmente tutte le attività richieste dalla Direttiva Macchine.

Nice Service

Per assicurare un'assistenza completa al cliente, anche nella fase di post-vendita, Nice garantisce un servizio efficiente e puntuale, anche on-line: nel sito **www.niceservice.com** ogni cliente Nice può consultare un dettagliato e sempre aggiornato catalogo interattivo di parti di ricambio ed effettuare l'ordine semplicemente compilando il modulo disponibile in rete, riducendo al minimo la possibilità d'errore e risparmiando i tempi dell'operazione. Inoltre saranno disponibili on-line, esclusivamente per il professionista Nice, informazioni tecniche sempre aggiornate, possibilità di consultare e scaricare manuali d'installazione e listini, informazioni su normative e moduli per il rilascio delle dichiarazioni di conformità.



Nice informa

Per costruire un rapporto ancora più solido con il professionista e per fornire una seria e completa preparazione, Nice propone un'intensa attività di corsi di formazione sui prodotti, le tecniche d'installazione, la programmazione e gli aggiornamenti. Particolare attenzione e completi approfondimenti sono dedicati alla normativa europea vigente, per semplificare la realizzazione della dichiarazione di conformità e garantire la piena sicurezza degli impianti d'automazione installati. E per una risposta immediata a qualsiasi dubbio d'installazione è sempre attivo il servizio tecnico di assistenza telefonica. Risparmia tempo e denaro per l'aggiornamento!

Nice Quality

Nice ha realizzato importanti investimenti per garantire livelli qualitativi sempre più elevati che non solo rispettano direttive e normative, ma che consentono un reale miglioramento continuo del prodotto.

Ogni giorno, nel laboratorio interno, vengono effettuati test e verifiche per garantire l'affidabilità dei prodotti attuali e dare vita a nuove generazioni sempre più efficaci:

- **Camera semi-anechoica**
- **Camera acustica**
- **Camere climatiche**
- **Nebbia salina**
- **Camera per prove contro la penetrazione delle polveri.**

1. Prova di nebbia salina dettaglio schermo touchscreen "KeyKratos".

2. Verifica in camera acustica delle vibrazioni emesse da motore tubolare.

3. Antenna per prove di emissione ERP in camera semi-anechoica.

Laboratorio conforme alla EN 17025 riconosciuto:



In accordo all'allegato V della direttiva 1999/5/CE, Nice è riconosciuta dall'Ente notificato:



Laboratorio SMT n° 42 in ambito di certificazione NF

Nice

Concept

Blu

Product Design

Roberto Gherlenda

Photo

Blu

Printed by

AGCM

Gallery: vieni a scoprire
la Nice headquarters sul sito
www.niceforyou.com/gallery.html



Nice Headquarters Oderzo

Superficie coperta: 12.000 mq

14.000 posti pallet

Parcheggio sotterraneo per 150 auto

Zone relax

Giardino interno

Palestra

Bar

Progetto: Studio Arch. Carlo Dal Bo



Nice, l'energia è in natura.

Con un unico trasmettitore Nice, automazioni per cancelli, garage, tende, tapparelle e serrande sono sempre sotto controllo, così come l'illuminazione e l'irrigazione, ed ora anche i sistemi di allarme*. Installabili ovunque, senza scavi e collegamenti, anche nei luoghi non raggiungibili dalla rete elettrica, grazie all'energia solare, gratuita e pulita del sistema Solemyo. Una scelta intelligente ed ecologica che si ripaga in breve!

* Per tutte le informazioni sulla gamma Nice per sistemi d'allarme richiedete il catalogo "NiceHome System".



NiceLoveEarth

Nice cares for the environment.
Using natural paper it avoids excessive
use of raw materials and forest exploitation.
Waste is reduced, energy is saved
and climate quality is improved.

Nice

Nice SpA
Oderzo TV Italia
Ph. +39.0422.85.38.38
Fax +39.0422.85.35.85
info@niceforyou.com

Scoprite tutti i prodotti
e i servizi Nice collegandovi al sito
www.niceforyou.com
oppure chiamando il

800-303399

* 09.00-12.30 / 14.30-17.30
solo dall'Italia