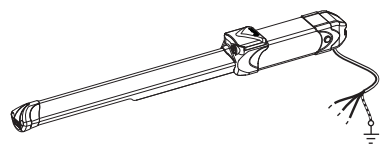


C (corsa effettiva)	L	L0	L1
145	830	605	750
275	1.094	732	1.007



HINDI 880 è un apricancello oleodinamico completamente autonomo, che racchiude in un unico corpo motore elettrico, pompa e gruppo valvole distributrici olio, permettendo così i movimenti di uscita e di rientro dello stelo. È progettato per essere installato all'esterno con facilità mediante due spinotti e due staffe, fissate rispettivamente al pilastro e all'anta del cancello. Al centro dell'automatismo è collocato un corpo valvole, protetto in un'apposita custodia di sicurezza, comprendente tutte le valvole di comando di massima pressione (valvole di apertura e chiusura, sblocco manuale e sfianto del serbatoio olio). Nel pistone idraulico è inserito il blocco bidirezionale, ossia un dispositivo strutturato nel gruppo valvole, mediante il quale il pistone, e di conseguenza l'anta del cancello, rimangono saldamente bloccati nella posizione di riposo. Il blocco idraulico si attiva a motore elettrico spento. Per poter aprire a mano le ante in mancanza di energia elettrica, si deve sbloccare il circuito idraulico del pistone tramite la valvola di sblocco posta sotto il coperchio di protezione. Lo stelo del pistone, in acciaio trattato al cromo, molto resistente alle intemperie, ha un terminale di attacco sferico registrabile, per evitare attriti e sforzi di logoramento nel tempo. Il fondello posteriore chiude il serbatoio e porta la forcella di attacco per il pilastro, la quale garantisce un'ottima prestazione meccanica per tutte le oscillazioni di movimento. HINDI 880 è disponibile in differenti versioni, a seconda delle esigenze di installazione: la gamma comprende l'automatismo con corsa da 150, 280 e 400 mm. C'è inoltre la possibilità di avere questo apricancello senza blocco idraulico, con blocco in chiusura o con blocco bidirezionale. Infine è anche disponibile con frenatura in chiusura, oppure in apertura e in chiusura. HINDI 880, collegato ad un programmatore elettronico serie Elpro dotato di una logica elettronica di massima affidabilità, può essere controllato da un radio trasmettitore a comando personalizzato, da una chiave cifrata o da una tastiera digitale; può inoltre essere collegato a sistemi antinfortunistici tipo fotocellule di sicurezza. Testato e certificato marcatura **CE** con prove di tipo ITT PDC N. 2392-2008.

DATI TECNICI

PISTONE OLEODINAMICO E POMPA IDRAULICA

Portata pompa idraulica (corsa 150 mm)	1,4 l/min [P5]
Portata pompa idraulica (corsa 280 mm)	1,4 l/min [P5]
	0,85 l/min [P3]
Diametro stantuffo	45 mm
Diametro stelo	20 mm
Pressione d'esercizio	10 atm (max 35 atm)
Velocità lineare apertura (corsa 150 mm)	~ 15 mm/s
Velocità lineare apertura (corsa 280 mm)	~ 17 mm/s [P5]
	~ 11 mm/s [P3]
Velocità lineare chiusura (corsa 150 mm)	~ 14 mm/s
Velocità lineare chiusura (corsa 280 mm)	~ 14 mm/s [P5]
	~ 9 mm/s [P3]
Forza apertura (corsa 150 mm)	0 ÷ 4.000 N
Forza apertura (corsa 280 mm)	0 ÷ 4.200 N [P5]
	0 ÷ 4.700 N [P3]
Forza chiusura (corsa 150 mm)	0 ÷ 5.600 N
Forza chiusura (corsa 280 mm)	0 ÷ 5.400 N [P5]
	0 ÷ 6.300 N [P3]
Tipo di olio	Oil Fadini - cod. 708L
Temperatura di esercizio	-25 °C + 80 °C (*)
Grado di protezione	IP 67
Peso completo con accessori (corsa 150 mm)	9,5 kg
Peso completo con accessori (corsa 280 mm)	11 kg
Peso max singola anta (corsa 150 mm)	300 kg
Lunghezza max singola anta (corsa 150 mm)	1,5 m
Peso max singola anta (corsa 280 mm)	550 kg
Lunghezza max singola anta (corsa 280 mm)	2,8 m [P5] - 3,2 m [P3]
Misure d'ingombro corsa 150 mm (lung. x larg. x alt.)	830x94x117 mm
Misure d'ingombro corsa 280 mm (lung. x larg. x alt.)	1.094x94x117 mm

(*) -40 °C con accessori optional specifici (Rif. Catalogo Generale).

MOTORE ELETTRICO

Potenza resa	0,18 kW (0,25 CV)
Tensione di alimentazione	230 Vac
Frequenza	50 Hz
Corrente assorbita	1,2 A
Potenza assorbita	250 W
Velocità rotazione motore	1.350 rpm
Condensatore	12,5 µF
Servizio intermittente	S3

PRESTAZIONI (corsa 150 mm - P3)

Frequenza di utilizzo	molto intensivo
Ciclo di servizio	apertura ~ 10 s + T.fr. pausa 30 s chiusura ~ 11 s + T.fr. pausa 40 s
Tempo di un ciclo completo	~ 91 s
Cicli completi	
apertura-pausa-chiusura-pausa	N° 39/ora
Cicli annui (8 ore di servizio al giorno)	N° 113.880

PRESTAZIONI (corsa 280 mm - P5)

Frequenza di utilizzo	molto intensivo
Ciclo di servizio	apertura ~ 17 s + T.fr. pausa 30 s chiusura ~ 21 s + T.fr. pausa 40 s
Tempo di un ciclo completo	~ 108 s
Cicli completi	
apertura-pausa-chiusura-pausa	N° 33/ora
Cicli annui (8 ore di servizio al giorno)	N° 96.360

PRESTAZIONI (corsa 280 mm - P3)

Frequenza di utilizzo	molto intensivo
Ciclo di servizio	apertura ~ 26 s + T.fr. pausa 30 s chiusura ~ 32 s + T.fr. pausa 40 s
Tempo di un ciclo completo	~ 128 s
Cicli completi	
apertura-pausa-chiusura-pausa	N° 28/ora
Cicli annui (8 ore di servizio al giorno)	N° 81.760

NOTA: T.fr. è il tempo di frenatura, valore che varia in base alla regolazione impostata sul pistone.

NOTA: Oltre i 2,0 m è sempre consigliabile l'uso dell'elettroserratura.



FADINI
l'apricancello
Made in Italy



Dis. N. **1702**

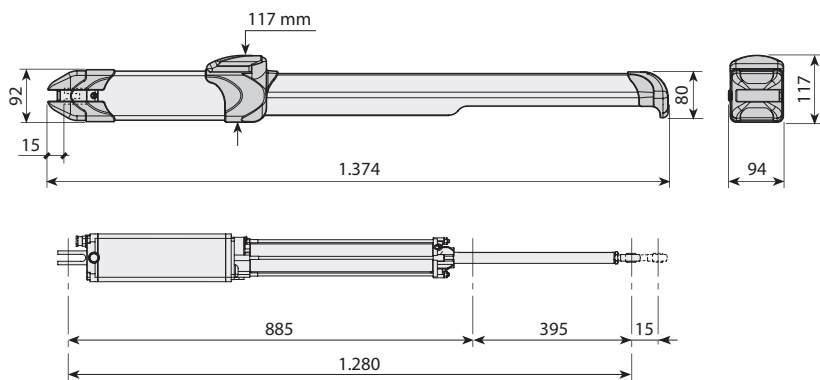
SCHEMA TECNICA

04/15

**APRICANCELLO OLEODINAMICO
DA ESTERNO**

HINDI 880
- corsa 150 mm
- corsa 280 mm





HINDI 880 - 400 mm è un apricancello oleodinamico completamente autonomo, che racchiude in un unico corpo motore elettrico, pompa e gruppo valvole distributrici olio, permettendo così i movimenti di uscita e di rientro dello stelo. È progettato per essere installato all'esterno con facilità mediante due spinotti e due staffe, fissate rispettivamente al pilastro e all'anta del cancello.

Al centro dell'automatismo è collocato un corpo valvole, protetto in un'apposita custodia di sicurezza, comprendente tutte le valvole di comando di massima pressione (valvole di apertura e chiusura, sblocco manuale e sfiato del serbatoio olio).

Nel pistone idraulico è inserito il blocco bidirezionale, ossia un dispositivo strutturato nel gruppo valvole, mediante il quale il pistone, e di conseguenza l'anta del cancello, rimangono saldamente bloccati nella posizione di riposo. Il blocco idraulico si attiva a motore elettrico spento. Per poter aprire a mano le ante in mancanza di energia elettrica, si deve sbloccare il circuito idraulico del pistone tramite la valvola di sblocco posta sotto il coperchio di protezione. Lo stelo del pistone, in acciaio trattato al cromo, molto resistente alle intemperie, ha un terminale di attacco sferico registrabile, per evitare attriti e sforzi di logoramento nel tempo. Il fondello posteriore chiude il serbatoio e porta la forcella di attacco per il pilastro, la quale garantisce un'ottima prestazione meccanica per tutte le oscillazioni di movimento.

C'è inoltre la possibilità di avere questo apricancello senza blocco idraulico, con blocco in chiusura o con blocco bidirezionale. Infine è anche disponibile con frenatura in chiusura, oppure in apertura e in chiusura.

HINDI 880, collegato ad un programmatore elettronico serie Elpro dotato di una logica elettronica di massima affidabilità, può essere controllato da un radio trasmettitore a comando personalizzato, da una chiave cifrata o da una pulsantiera digitale; può inoltre essere collegato a sistemi antinfortunistici tipo fotocellule di sicurezza.

Testato e certificato marcatura **CE** con prove di tipo ITT PDC N. 2392-2008.

DATI TECNICI

PISTONE OLEODINAMICO E POMPA IDRAULICA

Portata pompa idraulica	1,4 l/min [P5] 0,85 l/min [P3]
Diametro stantuffo	45 mm
Diametro stelo	20 mm
Pressione d'esercizio	10 atm (max 35 atm)
Velocità lineare apertura	~17 mm/s [P5] ~11 mm/s [P3]
Velocità lineare chiusura	~14 mm/s [P5] ~9 mm/s [P3]
Forza apertura	0 ÷ 4.200 N [P5] 0 ÷ 4.700 N [P3]
Forza chiusura	0 ÷ 5.200 N [P5] 0 ÷ 6.300 N [P3]
Tipo di olio	Oil Fadini - cod. 708L
Temperatura di esercizio	-25°C +80°C (*)
Grado di protezione	IP 67
Peso completo con accessori	14 kg
Peso max singola anta	550 kg
Lunghezza max singola anta	4 m [P5] - 4,5 m [P3]
Misure d'ingombro (lung. x larg. x alt.)	1.374x94x117 mm

(*) -40 °C con accessori optional specifici (Rif. Catalogo Generale).

PRESTAZIONI (con pompa P5)

Frequenza di utilizzo	molto intensivo
Ciclo di servizio	apertura ~ 26 s + T.fr. pausa 40 s chiusura ~ 29 s + T.fr. pausa 50 s
Tempo di un ciclo completo	~ 145 s
Cicli completi	
apertura-pausa-chiusura-pausa	N° 24/ora
Cicli annui (8 ore di servizio al giorno)	N° 70.080

PRESTAZIONI (con pompa P3)

Frequenza di utilizzo	molto intensivo
Ciclo di servizio	apertura ~ 37 s + T.fr. pausa 40 s chiusura ~ 45 s + T.fr. pausa 50 s
Tempo di un ciclo completo	~ 172 s
Cicli completi	
apertura-pausa-chiusura-pausa	N° 20/ora
Cicli annui (8 ore di servizio al giorno)	N° 58.400

NOTA: T.fr. è il tempo di frenatura, valore che varia in base alla regolazione impostata sul pistone.

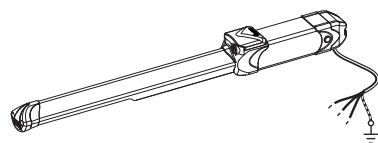
NOTA: Oltre i 2,0 m è sempre consigliabile l'uso dell'elettroserratura.

MOTORE ELETTRICO

Potenza resa	0,18 kW (0,25 CV)
Tensione di alimentazione	230 Vac
Frequenza	50 Hz
Corrente assorbita	1,2 A
Potenza assorbita	250 W
Velocità rotazione motore	1.350 rpm
Condensatore	12,5 µF
Servizio intermittente	S3



FADINI
l'apricancello
Made in Italy



Dis. N. **4129**

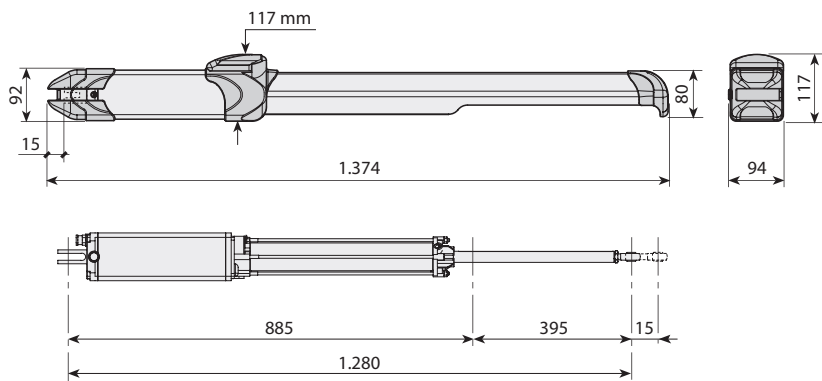
SCHEMA TECNICA

04/15

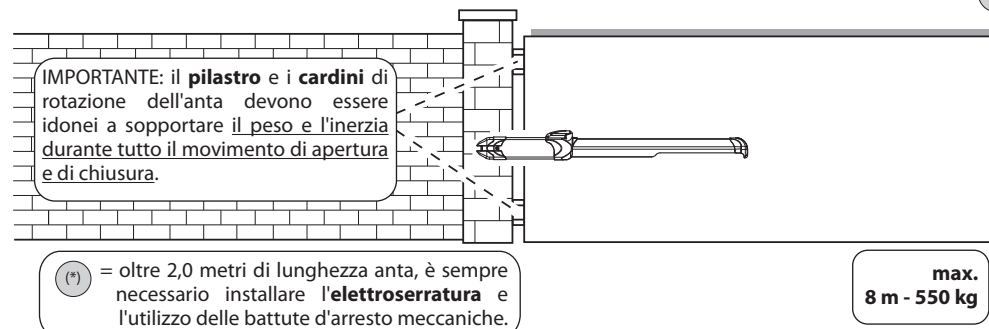
**APRICANCELLO OLEODINAMICO
DA ESTERNO**

HINDI 880
- corsa 400 mm





HINDI 880 reversibile - 400 mm: testato e certificato marcatura **CE** con prove di tipo ITT PDC N. 2392-2008.



DATI TECNICI

PISTONE OLEODINAMICO E POMPA IDRAULICA

Portata pompa idraulica	0,85 l/min [P3]
Diametro stantuffo	45 mm
Diametro stelo	20 mm
Pressione d'esercizio	10 atm (max 35 atm)
Velocità lineare apertura	~ 9 mm/s [P3]
Velocità lineare chiusura	~ 8 mm/s [P3]
Forza apertura	0 ÷ 4.700 N [P3]
Forza chiusura	0 ÷ 6.300 N [P3]
Tipo di olio	Oil Fadini - cod. 708L
Temperatura di esercizio	-25°C +80°C (*)
Grado di protezione	IP 67
Peso completo con accessori	14 kg
Peso max singola anta	550 kg
Lunghezza max singola anta	8 m
Misure d'ingombro (lung. x larg. x alt.)	1.374x94x117 mm

PRESTAZIONI

Frequenza di utilizzo	intensivo
Ciclo di servizio	apertura ~ 45 s + T.fr.
	pausa 40 s
	chiusura ~ 50 s + T.fr.
	pausa 50 s
Tempo di un ciclo completo	~ 185 s
Cicli completi	
apertura-pausa-chiusura-pausa	N° 20/ora
Cicli annui (8 ore di servizio al giorno)	N° 58.400

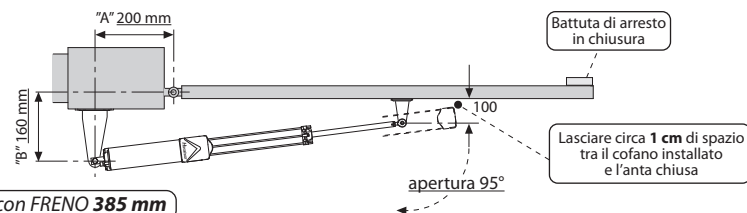
NOTA: T.fr. è il tempo di frenatura, valore che varia in base alla regolazione impostata sul pistone.

(*) -40 °C con accessori optional specifici (Rif. Catalogo Generale).

MOTORE ELETTRICO

Potenza resa	0,18 kW (0,25 CV)
Tensione di alimentazione	230 Vac
Frequenza	50 Hz
Corrente assorbita	1,2 A
Potenza assorbita	250 W
Velocità rotazione motore	1.350 rpm
Condensatore	12,5 µF
Servizio intermittente	S3

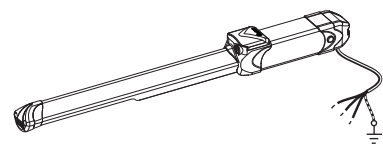
cod. 884N3L



CE



FADINI
l'apricancello
Made in Italy



Dis. N. **7070**

SCHEMA TECNICA

05/15

**APRICANCELLO OLEODINAMICO
DA ESTERNO**

HINDI 880
REVERSIBILE - corsa 400 mm

