



# TA12

## Rilevatore di calore analogico Interattivo

- **Certificazioni EN54-5, EN54-17, EN54-18**
- **Indirizzamento sicuro**
- **Certificato CE0333 according to CPD**

**TA05** è un rivelatore di calore interattivo che analizza la temperatura ambiente tramite un elemento termico CTN ed è in grado di rilevare l'aumento di temperatura corrispondente ai seguenti parametri **A1S, A2S, BS, A1R, A2R, e classe BR** secondo la normativa EN54-5.

I diversi livelli di temperatura vengono scelti in fase di programmazione:

- Rivelatore statico di calore:

**TA05-A1S: statico  $T^{\circ}=62^{\circ}\text{C}+5/-3^{\circ}\text{C}$ .**

**TA05-A2S: statico  $T^{\circ}=68^{\circ}\text{C}+5/-3^{\circ}\text{C}$ .**

**TA05-BS: statico  $T^{\circ}=75^{\circ}\text{C}+5/-3^{\circ}\text{C}$ .**

- Rivelatore statico+ termovelocimetrico :

**TA05-A1R: statico  $T^{\circ}=62^{\circ}\text{C}+5/-3^{\circ}\text{C}$ .**

**TA05-A2R: statico  $T^{\circ}=68^{\circ}\text{C}+5/-3^{\circ}\text{C}$ .**

**TA05-BR: statico  $T^{\circ}=75^{\circ}\text{C}+5/-3^{\circ}\text{C}$ .**

}  $\Delta T^{\circ} > 3^{\circ}\text{C}/\text{min}$   
Thermal function is prevalent on rate of rise function.

**Il rivelatore TA05** è costruito con tecnologie consolidate (microprocessori, componenti in smd) che garantiscono precisione, alta affidabilità ed è adatto all'utilizzo con centrali interattive SD3.

I rivelatori di temperatura sono stati progettati per essere installati sotto soffitti con altezza compresa tra i **2, 5 m e 6 m** (3,5m per A1S, A2S e classe BS) **in ambienti a circolazione d'aria stabile o più ventilata**.

La superficie max. di copertura di ciascun rivelatore è di **35m<sup>2</sup>**; si raccomanda comunque di far riferimento alle normative locali di installazione tenendo conto in particolar modo delle caratteristiche degli ambienti da proteggere.

**TA12** ha un isolatore incorporato che protegge il loop in caso di corto circuito e può ospitare una scheda relè R05.

**TA12** è conforme alla norma **EN54-17** per l'isolatore e alla **EN54-18** per il circuito relè.



### Principali caratteristiche

- Statico / Termovelocimetrico
- 1 uscita per indicatore di allarme remoto
- Bloccabile
- Standard **EN54-5** per rilevazione di calore
- Sezione cavo Max. 2,5mm<sup>2</sup>
- 6 livelli di sensibilità programmabili (62°C a 75°C)
- Isolatore di corto circuito incorporato (**EN54-17**)
- Scheda relè opzionale (**EN54-18**)

### Caratteristiche elettriche

Tensione di alimentazione	12Vdc a 28 Vdc
Tensione di alimentazione nominale	24 Vdc
Corrente a riposo (24 Vdc)	140µA con isolatore chiuso 500µA con isolatore aperto
Corrente in allarme (24 Vdc)	5mA ± 1mA (15mA se dotato di R05)
Corrente in guasto (24 Vdc)	140µA
Uscita ripetizione di allarme	Comando individuale: 5mA ± 1mA

### Caratteristiche meccaniche

Peso	130g
Dimensioni (in mm)	H:55 D:104
Materiale	ABS
Colore	Bianco
Gradi di protezione	IP32
Modalità di montaggio	Base
Fissaggio	- distanza tra i centri: 50mm a 60mm - sotto il soffitto: 2 viti Ø 4

### Caratteristiche ambientali

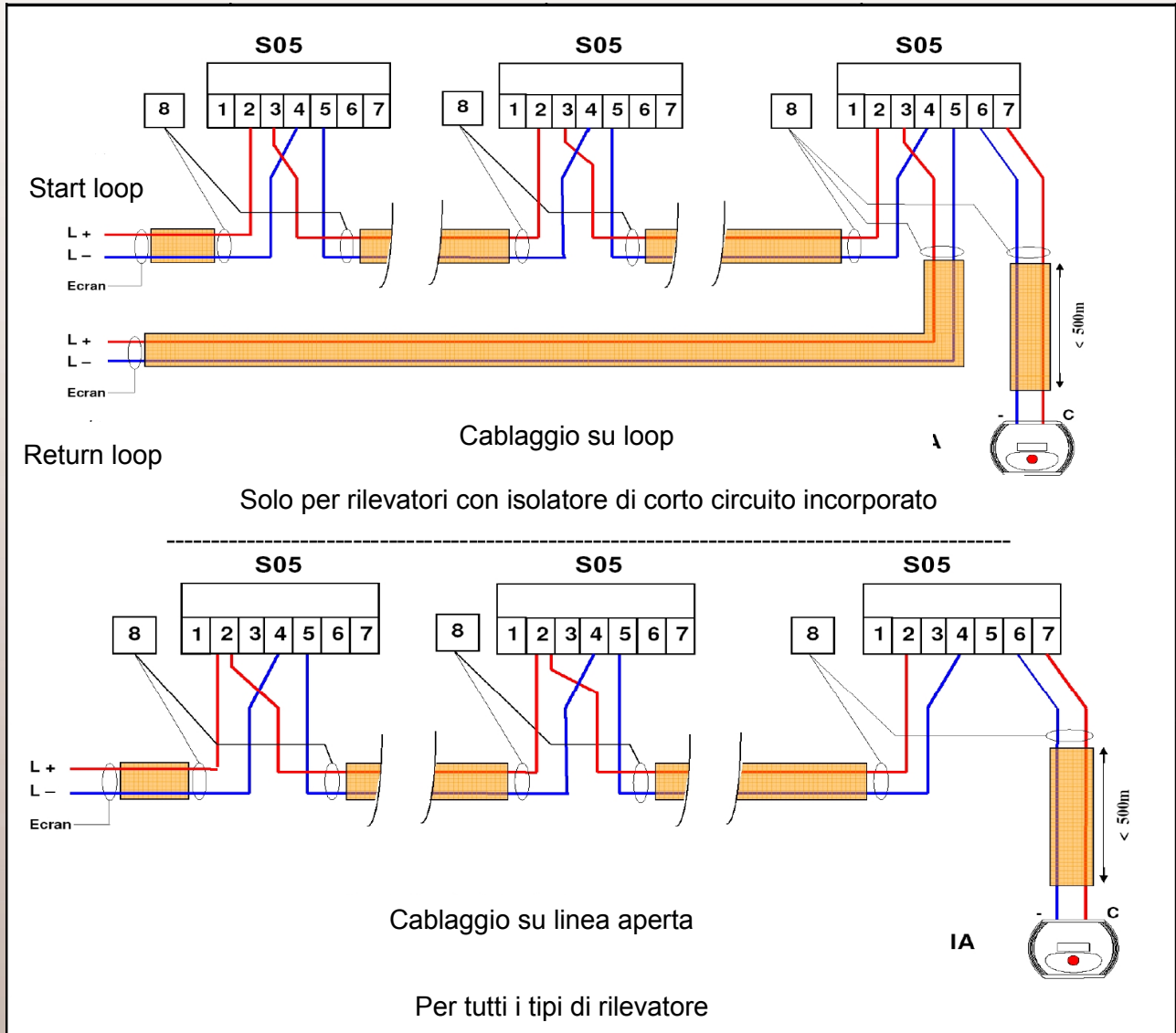
Temperatura di funzionamento	-30°C to +50°C (A1R, A2R, A1S, A2S) / -30°C to 65°C (BR, BS)
Temperatura di stoccaggio	+10°C a +50°C
Umidità relativa in funzionamento	≤ 93%
Umidità relativa in stoccaggio	≤ 85%



# TA12

## Rilevatore di calore analogico interattivo

### CABLAGGIO



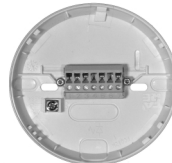
PROFILO



ALTO



BASE S05



BASE con R05



#### Riferimenti

TA12

S05

#### ACCESSORI

IND05

R05

CS05

BRI/EM

BRI

GAV

#### Descrizione

Rilevatore di calore interattivo

Base universale

Indicatore remoto di allarme

Scheda relé

Protezione per base S05

Base universale con attacco tubo/scatola per gamma 05

Base universale waterproof con attacco tubo/scatola per gamma 05

Griglia protettiva