

CHIS 37

I - Selettore a chiave personalizzata a profilo **universale**
GB - Customized Key-switch with **universal** lock barrel
F - Sélecteur à clé personnalisée à profil **universel**

D - Schlüsselschalter mit persönlich gestaltetem Schlüssel mit **universellem** Profil
E - Selector con llave personalizada con perfil **universal**
NL - Gepersonaliseerde sleutelschakelaar met **universeel** profiel

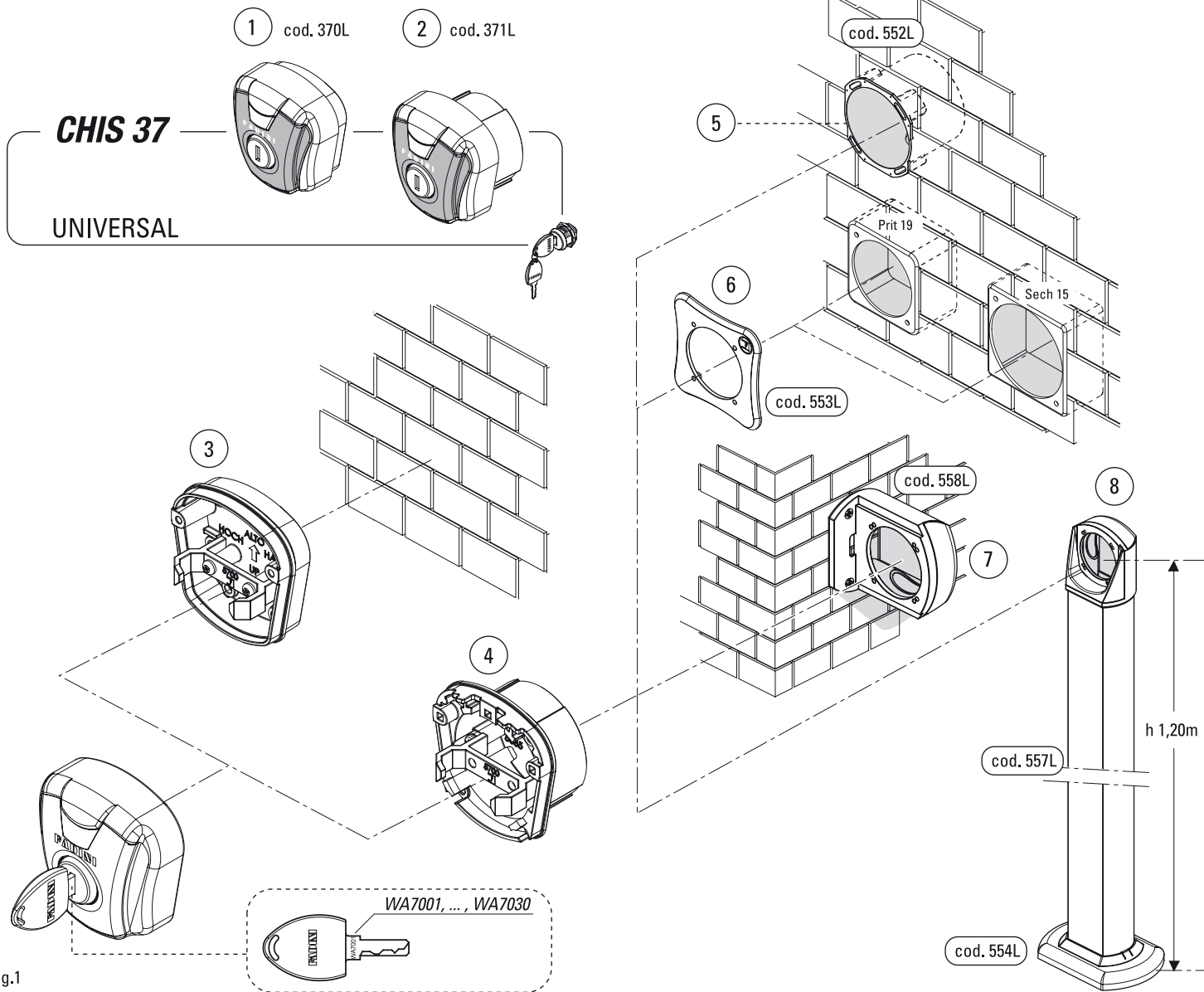


Fig.1

I Selettore a chiave personalizzata a profilo universale, completamente in alluminio anticasso, con movimento nelle due direzioni apre-chiude, con ritorno a molla in posizione di riposo. Presenta un contatto NC per un possibile Stop in un'unica direzione di movimento della chiave. La scheda interna presenta due morsetti per l'alimentazione del led a 12V o 24V in alternata o in continua, di rilevazione notturna del selettore.

Componenti e accessori per l'installazione:

- 1 - Selettore a chiave Chis 37 da parete
- 2 - Selettore a chiave Chis 37 da incasso
- 3 - Contenitore da parete in alluminio per Chis 37
- 4 - Contenitore da incasso in ABS
- 5 - Contenitore a murare
- 6 - Adattatore per contenitori serie Sech 15 e Prit 19
- 7 - Attacco a parete laterale
- 8 - Colonnina in alluminio anodizzato

(Per ulteriori informazioni vedere il dis.5791 - Fit 55).

D Schlüsselschalter mit persönlich gestaltetem Schlüssel und universellem Zylinderprofil, einbruchssicher, völlig aus Aluminium hergestellt. Der Schlüssel kann in zwei Richtungen drehen, Öffnen-Schliessen, und geht durch eine Rückstellfeder auf die Standby-Stellung zurück. Ein NC-Kontakt ist vorgesehen, falls Stopp-Funktion angefordert wird, wobei der Schlüssel nur in eine Richtung gedreht werden muss. Die innere Platine besitzt zwei Klemmen zur Versorgung der Led, 12V oder 24V, entweder Wechsel- oder Gleichstrom, um den Schalter im Dunkel zu beleuchten.

Bauteile und Befestigungszubehör:

- 1 - Schlüsselschalter Chis 37 Aufputz-Montage
- 2 - Schlüsselschalter Chis 37 Unterputz-Montage
- 3 - Aufputz-Gehäuse für Chis 37
- 4 - Unterputz-Aluminium Gehäuse
- 5 - Unterputz-ABS Gehäuse, völlig versenkt
- 6 - Adapter für Gehäuse Typ Sech 15 und Prit 19
- 7 - Seitliche Wandhalterung
- 8 - Säule aus eloxiertem Aluminium

(Für weitere Auskünfte siehe Zeichnung Nr. 5791 - Fit 55).

GB Customized Key-switch with universal lock barrel, burglar-proof, entirely made of aluminium. The key can turn in two directions Open-Close, and a return spring brings it back to the stand-by position. A NC contact is provided should Stop be required, by turning the key in one direction only. The inner card is fitted with two terminals to power a led, 12V or 24V, either alternate or direct current, to illuminate the unit in the dark.

Components and fixing accessories:

- 1 - Key-switch Chis 37 surface mount
- 2 - Key-switch Chis 37 partial recess mount
- 3 - Aluminium surface mount casing for Chis 37
- 4 - ABS recess mount casing
- 5 - Flush mount box, fully recessed
- 6 - Adaptor to fit either Sech 15 or Prit 19 boxes
- 7 - lateral mount box
- 8 - Anodized aluminium post

(For further information see drwg. No.5791 - Fit 55).

E Selector con llave personalizada con perfil universal, totalmente en aluminio antirrobo con movimiento en los dos sentidos abre-cierra y retroceso por resorte en posición de descanso. Tiene un contacto NC para la Parada posible en un solo sentido de movimiento de la llave. La pequeña ficha al interior tiene dos bornes para alimentar el led de 12 voltios o de 24 voltios de corriente alterna o continua para la detección nocturna del selector.

Piezas y accesorios para la instalación:

- 1 - Selector con llave Chis 37 mural
- 2 - Selector con llave Chis 37 a empotrar
- 3 - Caja mural para Chis 37 aluminio
- 4 - Caja a empotrar ABS
- 5 - Caja a encajar
- 6 - Adaptador para cajas serie Sech 15 y Prit 19
- 7 - Conexión mural lateral
- 8 - Columnita en aluminio anodizado

(Para información adicional, ver el dib.5791 - Fit 55).

F Sélecteur à clé personnalisée à profil universel, complètement en aluminium anti-effraction, avec mouvement dans les deux directions ouvre-ferme, avec retour à ressort en position de repos. Il a un contact NF pour un possible Stop en une unique direction de mouvement de la clé. La carte interne a deux bornes, pour l'alimentation du led à 12V ou 24V en alterné ou en continu, pour la détection du sélecteur pendant la nuit.

Composants et accessoires pour l'installation:

- 1 - Sélecteur à clé Chis 37 en saillie
- 2 - Sélecteur à clé Chis 37 encastrable
- 3 - Boîte aluminium en saillie pour Chis 37
- 4 - Boîte ABS encastrable
- 5 - Boîte à sceller
- 6 - Adaptateur pour boîtes série Sech 15 et Prit 19
- 7 - Attache latérale au mur
- 8 - Potelet en aluminium anodisé

(Pour d'autres informations voir le des.5791 - Fit 55).

NL Gepersonaliseerde sleutelschakelaar met universeel profiel, geheel uit anti-inbraak aluminium, met beweging in twee open-geslotenrichtingen, met veerteruggang in rustpositie. Heeft een NC contact voor een mogelijke stop in één enkele bewegingsrichting van de sleutel. De binneste kaart heeft twee klemmetjes voor de stroomtoevoer van de lichtdiode van 12V of 24V op afwisselende of continue stroom, voor nachtdetectie van de schakelaar.

Onderdelen en toebehoren voor de installatie:

- 1 - Sleutelschakelaar Chis 37 wand
- 2 - Sleutelschakelaar Chis 37 inbouw
- 3 - Wandhouder voor Chis 37 aluminium
- 4 - Inbouwhouder ABS
- 5 - In te metselen houder
- 6 - Adapter voor houders Sech 15 en Prit 19 serie
- 7 - Zijdellingse bevestiging voor wand
- 8 - Zuilte uit geanodiseerd aluminium

(Voor meer informatie zie tekening 5791 - Fit 55).

Dis. 5916

CHIS 37

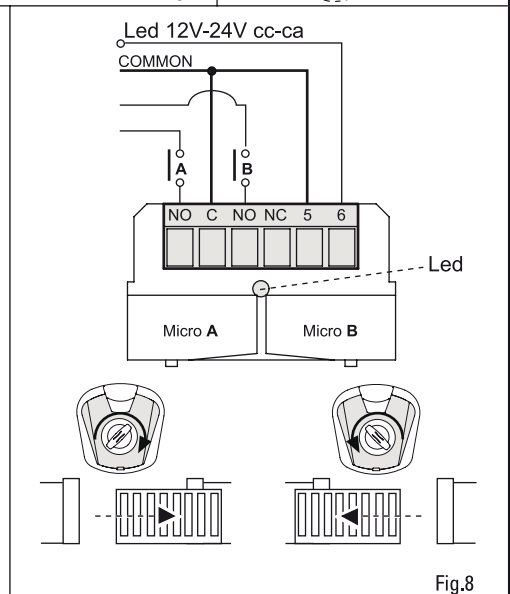
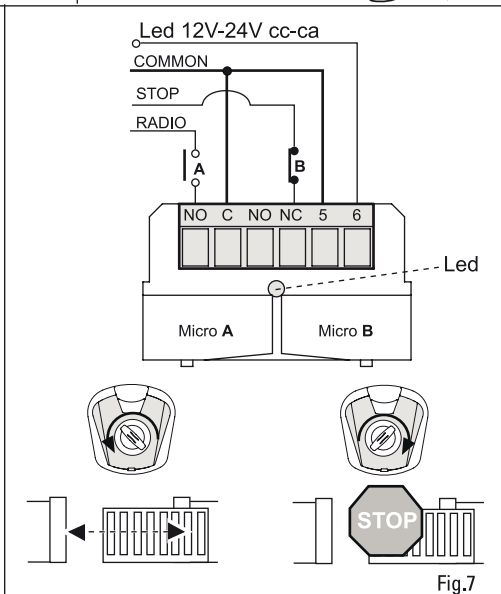
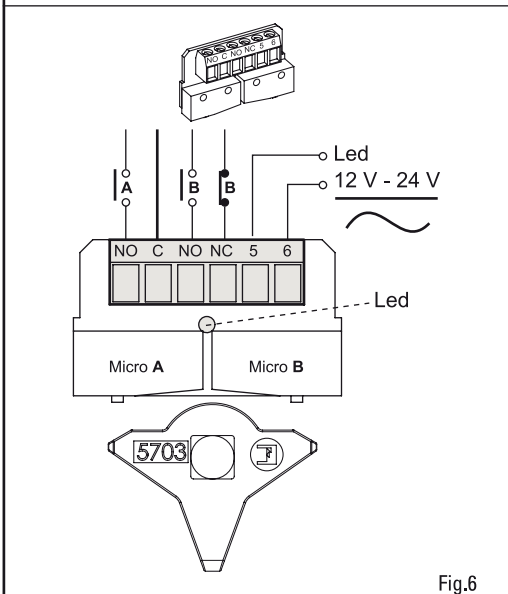
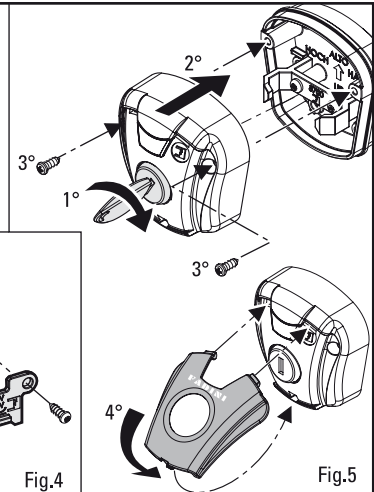
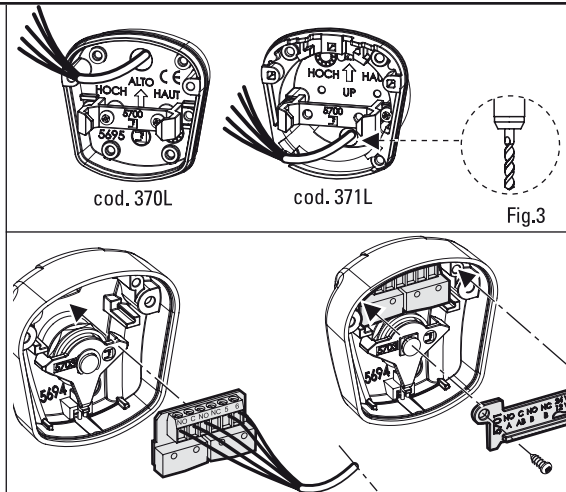
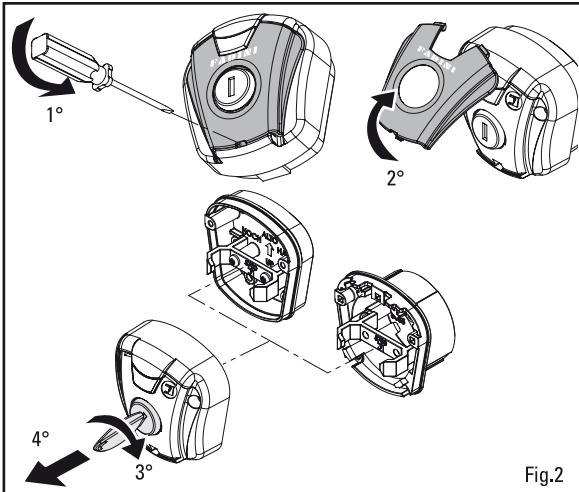


meccanica FADINI

Via Mantova 177/A - 37053 Cerea (VR) Italy
 Tel. +39 0442 330422 - Fax +39 0442 331054
 e-mail: info@fadini.net - www.fadini.net



made in Italy



I DATI TECNICI

Alimentazione led	12V / 24Vac/dc
Assorbimento led	max 5mA
Temperatura di lavoro	-30°C +70°C
Contatto microinterruttori	oro triplo strato
Carico massimo sui micro	100mA - 30V
Grado di protezione	IP 54

GB TECHNICAL DATA

Led power supply	12V / 24Vac/dc
Led absorption	max 5mA
Working temperature	-30°C +70°C
Microswitch contact	gold triple coating
Microsw.max.load	100mA - 30V
Protection Standard	IP 54

F DONNEES TECHNIQUES

Alimentation led	12V / 24Vac/dc
Absorption led	max 5mA
Température de travail	-30°C +70°C
Contact microinterruteurs	or triple couche
Charge max. sur les micro	100mA - 30V
Degré de protection	IP 54

D TECHNISCHE DATEN

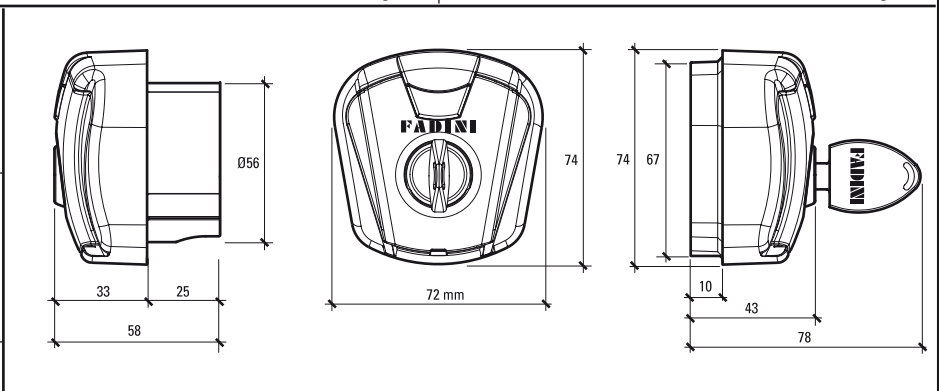
Led Versorgung	12V / 24Vac/dc
Led Stromaufnahme	max 5mA
Betriebstemperatur	-30°C +70°C
Mikroschalter Kontakt	Gold dreifache Schicht
Mikroschalter Max.Belastung	100mA - 30V
Schutzgrad	IP 54

E DATOS TÉCNICOS

Alimentación led	12V/24Vca/cc
Absorción led	máx 5mA
Temperatura de trabajo	-30°C +70°C
Contacto microinterruptores	oro capa tripla
Carga máxima en el micro	100mA - 30V
Grado de protección	IP 54

NL TECHNISCHE GEGEVENS

Stroomtoevoer lichtdiode	12V/24Vac/dc
Absorptie lichtdiode	max 5 mA
Arbeidstemperatuur	-30°C +70°C
Contact microsckakelaars	goud drielaags
Maximum lading op de micro	100mA - 30V
Beschermingsgraad	IP 54



DICHIARAZIONE DI CONFORMITÀ
del Costruttore

CE

meccanica FADINI

Via Mantova 177/A - 37053 Cerea (VR) Italy
Tel. +39 0442 330422 - Fax +39 0442 331054
e-mail: info@fadini.net - www.fadini.net

Ditta Costruttrice:

DICHIARA SOTTO LA PROPRIA RESPONSABILITÀ CHE:

CHIS 37

Modello:

Chis 37 è un accessorio di comando a chiave personalizzata concepito per essere commercializzato e installato in un "impianto automatizzato", con accessori e componenti originali indicati dalla Ditta Costruttrice. L'installatore è tenuto a rilasciare la propria Dichiarazione di Conformità ed eseguire tutte le prove necessarie per essere conforme alla normativa. La ditta costruttrice non si assume responsabilità circa l'uso improprio del prodotto.

Il prodotto risulta conforme alle seguenti normative specifiche:

- Direttiva Bassa Tensione
- Direttiva Compatibilità Elettromagnetica

2006/95 CE
2004/108/CE

Meccanica FADINI s.r.l.
Direttore

Data: 10 - 01 - 14

Il Responsabile