

# AM-AL15A12V

Alimentatore TVCC 12Vcc 1,5A  
con protezione in resina IP67



## Precauzioni

Verificare la polarità richiesta dal prodotto da alimentare e il range di tensione in ingresso.  
Non aprire mai l'alimentatore.

## Utilizzo del prodotto

Leggere attentamente il manuale di istruzioni prima dell'utilizzo del prodotto.

Utilizzare questo alimentatore per apparecchiature audio/video/informatica.

Il prodotto rispetta la direttiva 2006/95/EC.

La temperatura ambientale deve essere compresa nel range - 5°C ~ 40°C.

Per il corretto funzionamento, attenersi alle specifiche dichiarate in questo manuale: la corrente in ingresso deve essere compresa nel range 100V ~ 240V.

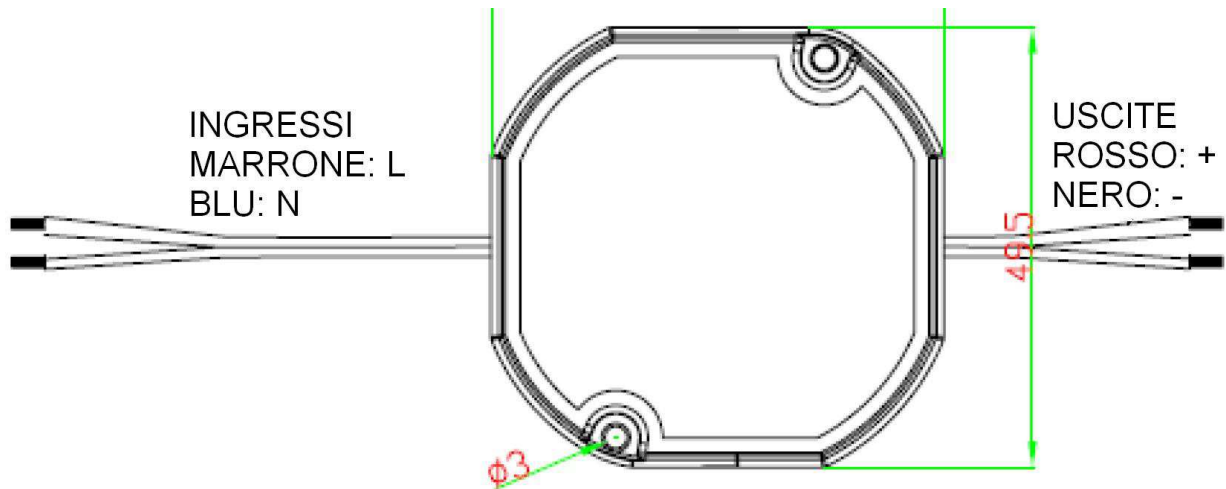
Usare solo in ambiente interno.

In caso di malfunzionamento, scollegare immediatamente l'alimentatore dalla rete.

Usare solo in ambiente interno.

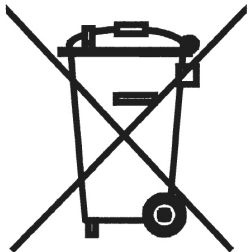
In caso di malfunzionamento, scollegare immediatamente l'alimentatore dalla rete.

# Descrizione



## Specifiche tecniche

Tensione in ingresso	100Vca ~ 240Vca
Tensione in uscita	12 Vcc
Corrente massima	1,5A (24W)
Consumo	0.3W
Livello di protezione	IP 67
Temperatura di funzionamento	-5°C ~ 40°C
Protezioni	Sovratensione, sovraccarico, cortocircuito
Standard	IEC55013/55020/55022/55024/61000
Dimensioni	49.5mmX48mmX25mm



### Trattamento del dispositivo elettrico od elettronico a fine vita (applicabile in tutti i paesi dell'Unione Europea e in quelli con sistema di raccolta differenziata)

Questo simbolo sul prodotto o sulla confezione indica che il prodotto non deve essere considerato come un normale rifiuto domestico, ma deve invece essere consegnato ad un punto di raccolta appropriato per il riciclaggio dispositivi elettronici. Assicurandovi che questo prodotto sia smaltito correttamente, contribuirete a prevenire potenziali conseguenze negative per l'ambiente e per la salute, che potrebbero altrimenti essere causate dal suo smaltimento inadeguato. Il riciclaggio dei materiali aiuta a conservare le risorse naturali. Per informazioni più dettagliate circa il riciclaggio di questo prodotto, potete contattare l'ufficio comunale, il servizio locale di smaltimento rifiuti oppure il negozio dove l'avete acquistato.

